

後花鼓 (適用於下坡車 / Freeride)



下列網址提供其他語言的使用者手冊：
<http://si.shimano.com>

重要通知

- 如需有關本使用者手冊中，未包含產品的安裝和調整資訊，請聯絡代理商或經銷商購買。本公司網站上 (<http://si.shimano.com>) 提供經銷商說明書，可供專業且有經驗的自行車技師參考。
- 請勿分解或變更本產品。

請務必在使用前徹底閱讀本使用者手冊，並遵循該手冊正確使用，以策安全。

重要安全資訊

如果指示中要求進行更換作業，請聯絡代理商或經銷商購買。

警告

- 騎乘下坡車和 freeriding 是具有潛在危險性的活動。您會面臨捲入意外事件的風險，並可能因此導致重傷甚至死亡。我們強烈建議，騎乘者配戴頭部保護器具和身體護具，並且騎乘前進行徹底的車輛安全檢查。請記住，您在騎乘時必須自負風險，而且必須仔細考慮自己的經驗和技巧。
- 騎乘前請先檢查輪組是否固定妥當。如果輪組有任何鬆動，就可能從自行車上鬆脫，並可能造成重傷。
- 此後花鼓適合騎乘下坡車和 freeriding。根據不同的騎乘條件，花鼓心軸會產生裂痕，這可能會導致花鼓心軸故障。這可能會導致重傷甚至死亡的事。騎乘前，應仔細檢查花鼓，以確保心軸無裂痕，如果您發現裂痕或任何其他異常的情況，請勿使用自行車。
- 我們強烈建議您使用 Shimano 花鼓隨附的花鼓心軸。如果您使用不同的花鼓心軸固定花鼓，它可能沒有足夠強度足以固定後花鼓，或因強度不足造成心軸可能會斷裂，此可能會導致輪組脫落，並造成嚴重傷害。
- 仔細閱讀使用者手冊後，請將其存放在安全之處，以供日後參考。

備註

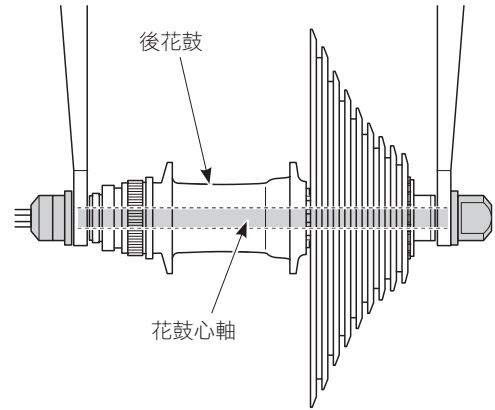
- 請勿將任何潤滑劑注入花鼓內側，否則潤滑油將會流出。
- 產品在正常使用和老化中產生的自然磨損和劣化，並不在保證範圍內。

騎乘前定期檢查

騎乘前請檢查下列項目。如果下列項目出現任何問題，請聯絡代理商或經銷商購買。

- 輪組是否已固定？
- 車輪迴轉是否順暢？
- 是否有任何異音？

各部名稱



進口商 三司達企業股份有限公司
台中市台中工業區 37 路 39-1 號
TEL:04-23596199

SHIMANO INC.
3-77 Oimatsu-cho, Sakai-ku, Sakai-shi, Osaka 590-8577, Japan
規格若因持續改良而有所變更，恕不另行通知。(Taiwanese)