

リアフリーハブ (ダウンヒル・フリーライド用)



ユーザーマニュアルは以下にてご覧いただけます。
<http://si.shimano.com>

重要なお知らせ

- ユーザーマニュアルに記載されていない自転車への取付け、調整などにつきましては購入された販売店または代理店へご相談ください。なお、自転車安全整備士、自転車技士など専門知識を有する方むけのディーラーマニュアルはウェブサイト(<http://si.shimano.com>)で公開しています。
- 製品の分解、改造はおこなわないでください。

安全のため、必ずこの「ユーザーマニュアル」をよくお読みの上、正しくご使用ください。

安全のために必ずお守りください

交換作業を必要とする事項は販売店または代理店へご相談ください。

警告

- ダウンヒルあるいはフリーライド走行は走行自体に危険が伴います。したがって予期しない転倒により重傷を負ったり死亡事故につながる場合があります。走行時には頭部保護具等の装着はもちろんのこと、走行前の車両点検も十分に行ってください。また走行は自己の責任のもとにご自身の経験と技量に合わせて行ってください。
- 乗車前には車輪が固定されていることを確認してください。転倒して大怪我をすることがあります。
- このフリーハブはダウンヒル、フリーライド用に設計していますが、走行状況によりハブ取付軸に亀裂が入り、結果、軸が折れて転倒し重傷を負ったり死亡事故につながる恐れがあります。乗車前にはハブ取付軸に亀裂が無いかどうか十分確認し、不具合を発見した時は使用を中止してください。
- 弊社製ハブ取付け軸のご使用を強くお勧めします。フリーハブの固定力の不足あるいは軸強度が弱いと軸の破損によって車輪が外れ大怪我をする恐れがあります。
- ユーザーマニュアルはよくお読みになった後、大切に保管してください。

使用上の注意

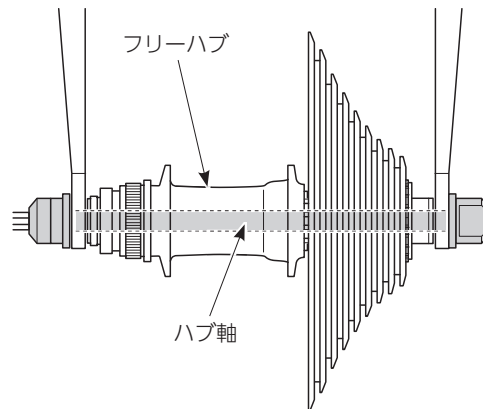
- ハブの内部には注油は行わないでください。グリスが流れ出します。
- 通常の使用において自然に生じた摩耗及び品質の経年劣化は保証いたしません。

乗車前の日常点検項目

乗車前には下記に記載する項目を点検ください。異常のあった場合は販売店または代理店へご相談ください。

- 車輪は固定されていますか。
- 車輪の回転は重たくないですか。
- ふだんと異なる音はしませんか。

各部の名称



製品改良のため、仕様の一部を予告なく変更することがあります。

お客様相談窓口

☎ 0570-031961 Fax. 072-243-7847

株式会社 シマノ

堺市堺区老松町3丁77番地 〒590-8577