

内变速花鼓 8段速(Di2)



在下面网站上可以找到用更多语言书写的用户手册：
<http://si.shimano.com>

重要提示

- 联系购买地或自行车经销商地点，了解有关安装和调整用户手册中找不到的产品的信息。我们网站也提供适用于专业和有经验的自行车技师的经销商手册 (<http://si.shimano.com>)。
- 请勿拆分或改变该产品。

为了安全起见，请务必在仔细阅读此用户手册的基础上，正确使用。

重要的安全信息

需要更换的指南，请与购买地或自行车经销商地点联系。

警告

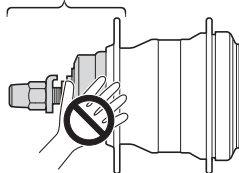
- 完全掌握自行车的刹车系统的操作方法非常重要。如果自行车的刹车系统使用不当，会导致自行车失控或事故，造成严重伤害。因为每辆自行车骑起来都会有些两样，所以必须掌握您这台自行车的正确刹车技术(包括刹车手柄气压和自行车控制特性)和操作方法。可以向专业的自行车经销商请教，可以阅读自行车的车主手册，也可以通过骑行实践，练习刹车来了解。
- 骑车前请确认车轮是否被固定。车轮异常会引起摔倒并造成大伤事故。
- 用户手册在仔细阅读后，请妥善保管。

注意

- 在长下坡路上骑行时请避免持续使用刹车，这会导致内部刹车零件出现高温，从而降低刹车性能。这也会造成刹车内部的刹车润滑脂的损耗，从而可能导致异常的急刹等问题。

- 旋转车轮并确认刹车的制动力是否合适。
- 如果频繁使用刹车，则刹车外围区域将会发热。请勿在结束骑自行车后的至少30分钟内接触刹车外围区域。

刹车外围区域



刹车外围区域



使用上的注意

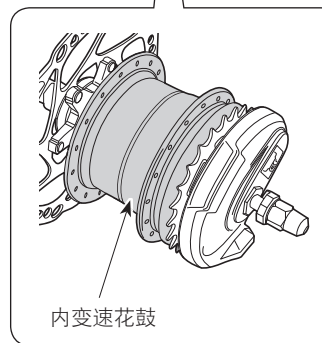
- 可以在踩踏时变速，但是偶尔花鼓内的棘爪和棘齿会发出些噪声，结果变速操作仍然将正常进行。
- 8段速花鼓具有支持变速的内置机构。此支持机构在变速期间操作时，可能会产生噪声或振动。变速感觉也有所不同，具体取决于变速时的齿轮位置。如果曲柄臂向后转或者如果自行车齿轮位置为5-8时被往后推，这些情况也会产生噪声。上述情况的发生是由内变速机构的结构产生的正常结果，而非故障的征兆。
- 为保持产品的良好性能，建议您与购买地或自行车经销商地点联系以进行保养，比如自开始使用算起，约每两年应润滑一次内部零件(若自行车使用频繁，则应约每5,000km润滑一次)。
- 此内花鼓并非完全防水型。请不要在水分可进入花鼓处使用，也不要高压水冲洗花鼓，否则，内部机构会生锈。
- 请定期用中性洗涤剂清洗链轮。同时，也用中性洗涤剂清洗链条并注入润滑油，可有效延长链轮和链条的使用寿命。
- 如果倒刹车轮无法顺畅地旋转，则需要更换刹车块。请向购买处的经销商咨询。
- 若已开始出现跳链，请于经销商或代理处更换齿片和链条。
- 该产品会因正常使用和老化而发生自然磨损。

骑车前进行定期检查

骑车前请检查下面所记载的项目。如果发下以下各项存在问题，请与购买地或自行车经销商地点联系。

- 变速调档是否顺利?
- 电线是否存在明显的损坏?
- 操作过程中是否出现了任何异常噪声?

部件名称



内变速花鼓