

前部花鼓 (适用于E-Thru)



在下面网站上可以找到用更多语言书写的用户手册：
<http://si.shimano.com>

重要提示

- 关于用户手册中未记载的安装、调整等请与所购买的销售商店或最近的代理店咨询。经销商手册在网(<http://si.shimano.com>)上公开。
- 请勿拆卸或改变该产品。

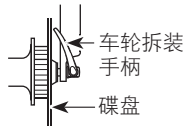
为了安全起见，请务必在仔细阅读“用户手册”的基础上正确使用。

为了确保安全，请务必遵守以下事项。

指南需替换，请咨询销售处或自行车专营店。

警告

- 骑车之前请确认车轮是否被固定。车轮异常会引起摔倒并造成大伤事故。
- 该前部花鼓不用于下坡骑行和自由骑车。在骑行时，由于路况的不同，花鼓轴可能断裂并导致其失灵。由此可能引发严重伤害事故甚至死亡。请在骑车之前充分检查花鼓安装轴有无裂纹，一旦发现不正常则请立即中止使用。
- 本花鼓可用于前叉及与E-Thru的组合中。若用于其以外的前叉及与固定轴的组合中，在骑车过程中车轮将从自行车脱落，可能导致重伤。
- 前车轮的固定方法和固定力矩根据避震器前叉而异。将前车轮安装到避震器前叉时，请务必遵守避震器前叉使用说明书中的指示。如果处理不当，则可能发生前车轮脱落并造成重伤的危险。
- 如果车轮拆装手柄处于碟盘的同一侧，则有可能与碟盘发生碰撞。即使您使劲全身力气让车轮拆装手柄与您脚掌紧贴在一起，仍然请确保与碟盘不会发生碰撞。如果发生碰撞的话，请咨询经销商或代理商。
- 用户手册在仔细阅读后，请妥善保管。

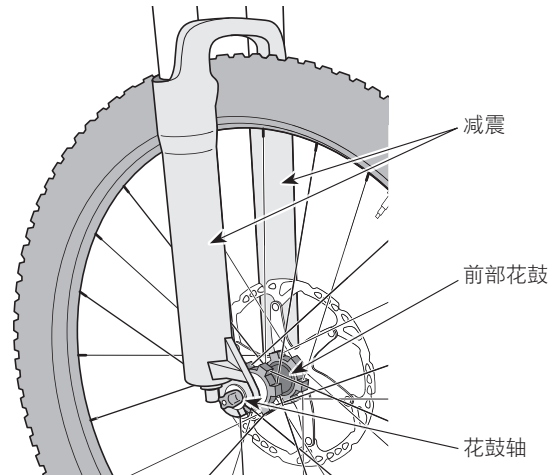


骑车前的日常检查项目

骑车前请检查下面所记载的项目。当有异常时，建议在销售店或代理店进行检查或更换作业。

- 轮子是固定的吗？
- 车轮是否能平滑转动？
- 是否有异常声音？

各部名称



使用上的注意

- 请勿对花鼓内部注油。否则会引起润滑脂外流。
- 该产品会自然磨损或因正常使用而受损及老化。