

フロントハブ (E-Thru用)



ユーザーマニュアルは以下にてご覧いただけます。
<http://si.shimano.com>

重要なお知らせ

- ユーザーマニュアルに記載されていない自転車への取付け、調整などにつきましては購入された販売店または代理店へご相談ください。なお、自転車安全整備士、自転車技士など専門知識を有する方むけのディーラーマニュアルはウェブサイト(<http://si.shimano.com>)で公開しています。
- 製品の分解、改造はおこなわないでください。

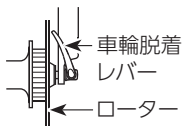
安全のため、必ずこの「ユーザーマニュアル」をよくお読みの上、正しくご使用ください。

安全のために必ずお守りください

交換作業を必要とする事項は販売店または代理店へご相談ください。

警告

- 乗車前には車輪が固定されていることを確認してください。転倒して大怪我をすることがあります。
- このフロントハブはダウンヒル、フリーライド用に設計されていませんので、走行状況によりハブ取付軸に亀裂が入り、結果、軸が折れて転倒し重傷を負ったり死亡事故につながる恐れがあります。乗車前にはハブ取付軸に亀裂が無いかどうか十分確認し、不具合を発見した時は使用を中止してください。
- このハブは専用のフロントフォークおよびE-Thruとの組み合わせでのみご使用になれます。それ以外のフロントフォークおよび固定軸との組み合わせでは、自転車の乗車中に車輪が自転車からはずれ、重傷を負うことがあります。
- 前車輪の固定方法と固定トルクはそれぞれの前サスペンションフォークによって異なります。前車輪を前サスペンションフォークに取付ける際は必ず前サスペンションフォークの取扱い説明書に示している指示を守ってください。取扱いが適切でないと前車輪が脱落して重傷を負う恐れがあります。
- ローター側に車輪脱着レバーがある場合はローターと干渉する恐れがあり危険です。手のひらを使って車輪脱着レバーを力いっぱい強く締めても、車輪脱着レバーがローターに干渉しない事を確認してください。ローターに干渉する場合は使用を中止して販売店または代理店へご相談ください。
- ユーザーマニュアルはよくお読みになった後、大切に保管してください。



使用上の注意

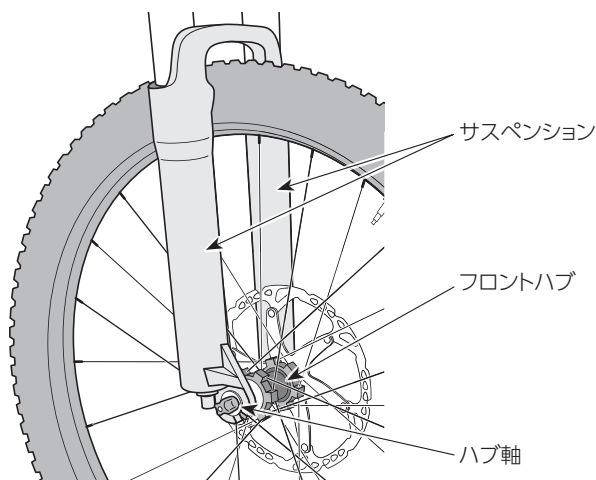
- ハブの内部には注油は行わないでください。グリスが流れ出します。
- 通常の使用において自然に生じた摩耗及び品質の経年劣化は保証いたしません。

乗車前の日常点検項目

乗車前には下記に記載する項目を点検ください。異常のあった場合は販売店または代理店へご相談ください。

- 車輪は固定されていますか。
- 車輪の回転は重たくないですか。
- ふだんと異なる音はしませんか。

各部の名称



製品改良のため、仕様の一部を予告なく変更することがあります。

お客様相談窓口

☎ 0570-031961 Fax. 072-243-7847

株式会社 シマノ

堺市堺区老松町3丁77番地 〒590-8577