

ROAD フロントハブ ディスクブレーキ (E-THRU用)



ユーザーマニュアルは以下にてご覧いただけます。
<http://si.shimano.com>

重要なお知らせ

- ユーザーマニュアルに記載されていない自転車への取付け、調整などにつきましては購入された販売店または代理店へご相談ください。なお、自転車安全整備士、自転車技士など専門知識を有する方むけのディーラーマニュアルはウェブサイト(<http://si.shimano.com>)で公開しています。
- 製品の分解、改造はおこなわないでください。

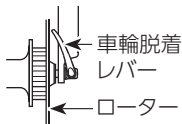
安全のため、必ずこの「ユーザーマニュアル」をよくお読みの上、正しくご使用ください。

安全のために必ずお守りください

交換作業を必要とする事項は販売店または代理店へご相談ください。

警告

- 乗車前には車輪が固定されていることを確認してください。転倒して大怪我をすることがあります。
- このハブは専用のフロントフォークおよび固定軸との組み合わせでのみご使用になれます。それ以外のフロントフォークおよび固定軸との組み合わせでは、自転車の乗車中に車輪が自転車からはずれ、重傷を負うことがあります。
- ローター側に車輪脱着レバーがある場合はローターと干渉する恐れがあり危険です。手のひらを使って車輪脱着レバーを力いっぱい強く締めても、車輪脱着レバーがローターに干渉しない事を確認してください。ローターに干渉する場合は使用を中止して販売店または代理店へご相談ください。
- 車輪脱着レバーの使用方法を誤りますと車輪の脱落などにより重傷を負うことがあります。
- Eスルーアクスルについて詳しくは、Eスルーアクスルのユーザーマニュアルをご参照ください。
- ユーザーマニュアルはよくお読みになった後、大切に保管してください。



使用上の注意

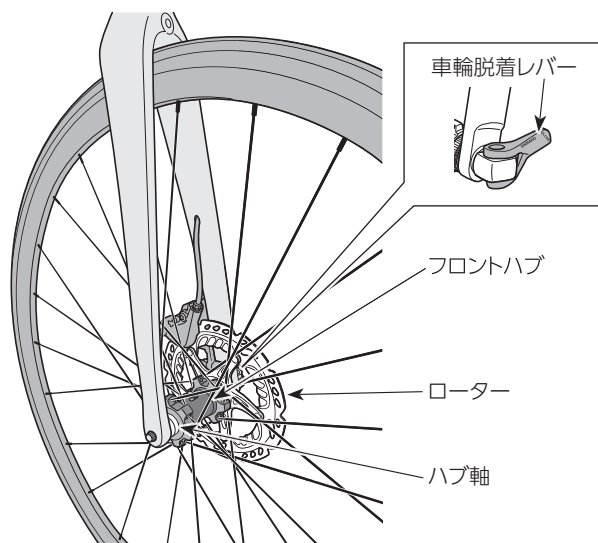
- ハブの内部には注油は行わないでください。グリスが流れ出します。
- ディスクブレーキの取扱説明書をあわせてお読みください。
- 通常の使用において自然に生じた摩耗及び品質の経年劣化は保証いたしません。

乗車前の日常点検項目

乗車前には下記に記載する項目を点検ください。異常のあった場合は販売店または代理店へご相談ください。

- 車輪は固定されていますか。
- 車輪の回転は重たくないですか。
- ふだんと異なる音はしませんか。

各部の名称



製品改良のため、仕様の一部を予告なく変更することがあります。

お客様相談窓口

☎ 0570-031961 Fax. 072-243-7847

株式会社 シマノ

堺市堺区老松町3丁目7番地 〒590-8577