

Eスルーアクスル (12mm)



ユーザーマニュアルは以下にてご覧いただけます。
<http://si.shimano.com>

重要なお知らせ

- ユーザーマニュアルに記載されていない自転車への取付け、調整などにつきましては購入された販売店または代理店へご相談ください。なお、自転車安全整備士、自転車技士など専門知識を有する方むけのディーラーマニュアルはウェブサイト(<http://si.shimano.com>)で公開しています。
- 製品の分解、改造はおこなわないでください。

安全のため、必ずこの「ユーザーマニュアル」をよくお読みの上、正しくご使用ください。

安全のために必ずお守りください

交換作業を必要とする事項は販売店または代理店へご相談ください。

警告

- 使用前には必ずユーザーマニュアルのEスルーアクスル (12mm) システムについての指示をよくお読みになり、指示に従ってください。ご不明な点があれば、販売店または代理店へご相談ください。

- Eスルーアクスル (12mm) は、専用のフレームおよび専用のハブ/ホイールとの組み合わせでのみご使用になれます。それ以外のフレームおよびハブ/ホイールとの組み合わせでは、自転車の乗車中に車輪が自転車からはずれ、重傷を負うことがあります。

- Eスルーアクスル (12mm) を自転車に正しく取付けないと、自転車の乗車中に車輪が自転車からはずれ、重傷を負うことがあります。

- Eスルーレバーがフレームの左側 (ディスクブレーキローター側) にある場合は、ディスクブレーキローターとEスルーレバーの干渉に注意してください (図1)。またEスルーレバーが自転車のフレーム、パーツ、装備品などと干渉および路面の障害物 (低木や岩など) と接触しないように注意してください。干渉や接触によってEスルーレバーの締付けが緩むと、車輪のフレームへの固定力も緩み車輪のガタツキが発生します。その際は購入された販売店または代理店へご相談ください。車輪がガタついた状態で乗車されますと転倒して、重傷を負うことがあります。

- Eスルーシステム取扱い作業中はディスクブレーキローターに触れないようにしてください。また、車輪回転中にEスルーレバーの操作をしないでください。ディスクブレーキローターは非常に鋭利ですので、重傷を負うことがあります。

- ブレーキ使用中にはブレーキキャリパーやディスクブレーキローターが非常に熱くなります。乗車後にEスルーシステム取扱い作業を行う際は、やけどの危険がありますので、ブレーキコンポーネントが十分に冷却していることをご確認ください。

- 取付け作業前に、フォークエンドの穴やフレーム側ねじ部、軸開口部のゴミやほこりを取り除いてから行ってください。ゴミやほこりはEスルーシステムの不適切な取付けの原因となり、ハブと軸の不適切な取付けは車輪がはずれて重傷を負うおそれがあります。

- アジャスターの回転可能数は3回転です。締付け方向、緩め方向ともに、回転が重くなったところから更に強引に回さないでください。強引に回すと、アジャスターが破損する可能性があります。

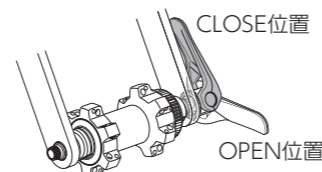
- アジャスターが外れた状態で使用すると調整できなくなる場合があるので新品に交換してください。

- ユーザーマニュアルはよくお読みになった後、大切に保管してください。

使用上の注意

- 乗車前には必ずEスルーハブを点検し、車輪がフレームに正しく取付けられているか確認してください。公共の場所に自転車を止めた後は、特に注意してください。

- EスルーレバーがCLOSE位置までしっかり押されているか確認してください (レバーのCLOSEと書いてある側が自転車の外側に向きます)。図のようにレバーを倒してください。回転させてはいけません。



- Eスルー軸製品交換の際は、フレームに付属しているEスルーモデルと同じモデル名のものご使用ください。異なるモデルの場合、軸長、ねじサイズ、ハウジング径等が異なっており、フレームに正しく取りつかない場合があります。
- 通常の使用において自然に生じた摩耗および品質の経年劣化は保証いたしません。

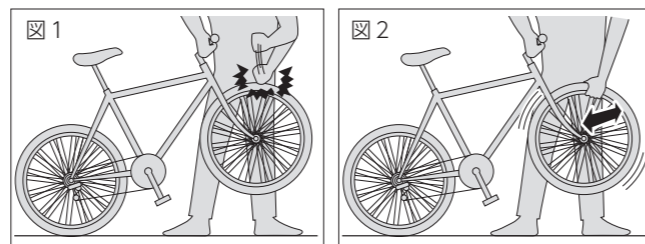
乗車前の日常点検項

乗車前には下記に記載する項目を点検ください。異常のあった場合は販売店または代理店へご相談ください。

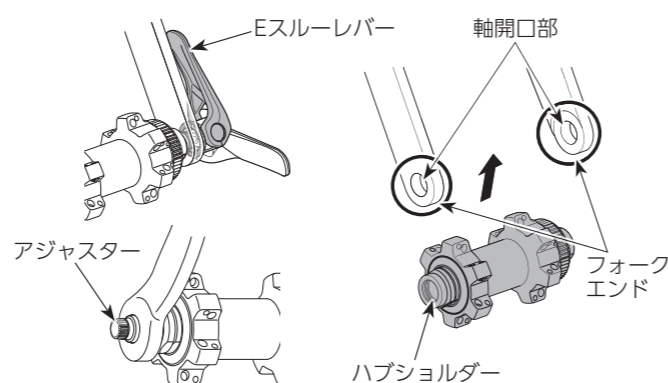
- 車輪はフレームに正しく取付けられていますか。
- EスルーレバーがCLOSE位置までしっかり押されていますか。

クイックチェック

車輪が地面を離れるように自転車を持ち上げて、図1のようにタイヤの上部を数回下に強く叩いてください。さらに図2のように車輪を両側に振り動かしてまったく緩みがないことを確認します。このチェック方法は、Eスルーレバーが十分に締付けられているか確認するものではありません。Eスルーレバーが正しく締まっているか確認できない場合は、このユーザーマニュアルの「車輪の取付け方法」の項をよくお読みのうえ、正しく固定し直してからご乗車ください。



各部の名称



操作方法

注意

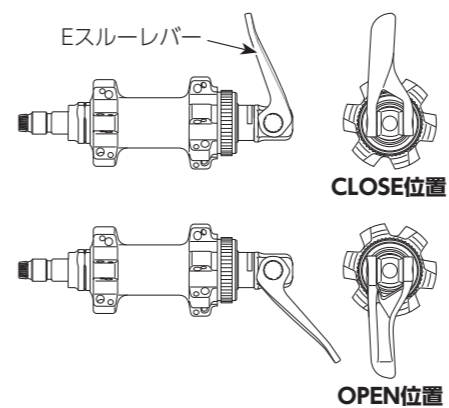
- Eスルーレバーの操作は必ず手で行ってください。ハンマー等で倒す操作は決して行わないでください。Eスルーシステム、フレームの破損原因になります。

Eスルーハブとは?

ハブのEスルーレバー操作一つで、車輪の固定・解除が簡単に行える機構です。

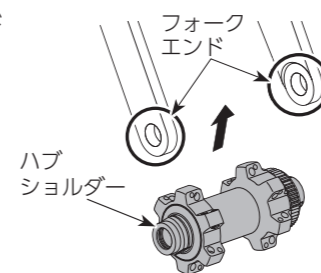
Eスルーハブの機能

EスルーレバーをCLOSE側へ倒しフレームを挟みつけて、車輪を正しい位置に固定します。

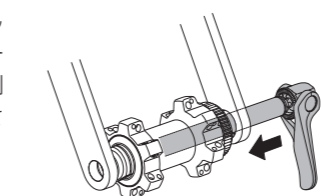


車輪の取付け方法

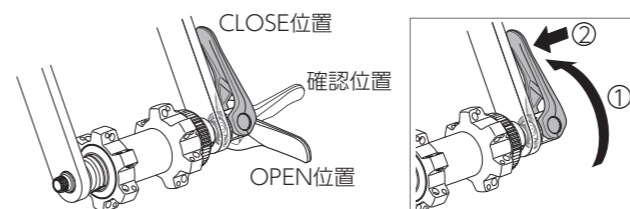
1. ハブジョルダーをフォークエンドに正しく合わせます。



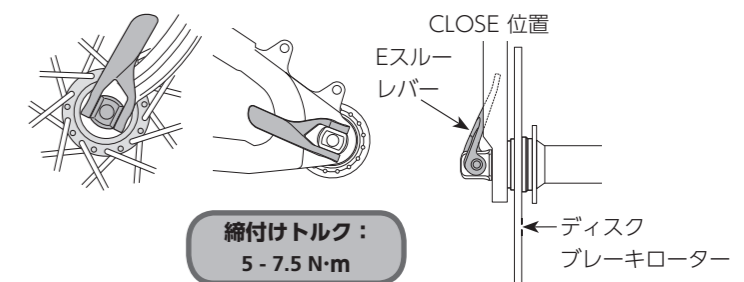
2. EスルーレバーをOPEN位置にしてねじのついていない側のフォークエンドの穴に通します。反対側のねじ部に至るまで通してください。



3. Eスルーレバーを回転させることで、Eスルー軸をフレーム側ねじ部にねじ込みます。Eスルーレバーを開け閉めし、Eスルーレバーがハブ軸と平行の位置にきたとき、Eスルーレバーを閉める手に抵抗を感じるまでEスルーレバーをフレーム側ねじ部に締め込みます。



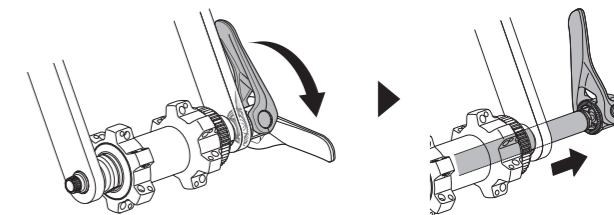
4. 安全のためCLOSE位置でEスルーレバーがフレームに沿うようにしてください。手の力だけを使い、手のひらでEスルーレバーを完全にCLOSE位置まで押し込んでください。EスルーレバーのCLOSEと書いてある側が自転車の外側を向いていることを確認してください。Eスルーレバーが自転車のフレーム、パーツ、装備品などと干渉していないことを確認してください。また路面の障害物 (低木や岩など) と接触しないように注意してください。Eスルーレバーが正しい位置にない場合はアジャスターの調整が必要です。アジャスターの調整の仕方はアジャスター調整方法の項をご参照ください。



Eスルーレバーの締付け位置について、フレーム側の取扱説明書に指示がある場合は、それに従ってください。

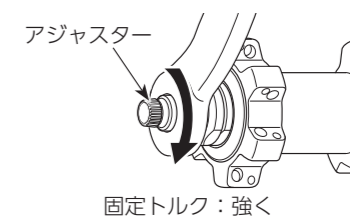
車輪の取外し方法

EスルーレバーをCLOSE位置からOPEN位置へ操作し、Eスルーレバーを反時計回りに回転させて、Eスルー軸をフレーム側ねじ部からはずします。フレーム側ねじ部からEスルー軸がはずれたら、Eスルー軸を車輪から引き抜きます。



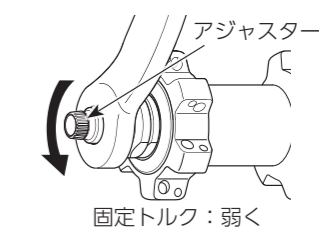
アジャスター調整方法

1. 車輪の取付け方法3.の要領でEスルー軸をフレーム側ねじ部にねじ込み、Eスルーレバーが正しいCLOSE位置に来るように調整し、レバーをCLOSEにしたときのトルクを確認します。
2. EスルーレバーをCLOSEにする際の固定力が低い場合は、アジャスターを矢印方向に回してください。



固定トルク：強く

- 1.での確認結果、固定力が強すぎてEスルーレバーが簡単にCLOSE位置に倒すことができない場合には、アジャスターを矢印方向に回して弱めます。一気に弱めずEスルーレバーをご自身で倒せる最大の固定力にセットしてください。



固定トルク：弱く

3. 正しいレバー位置で正しい取付け力が出るまで調整を繰り返します。



製品改良のため、仕様の一部を予告なく変更することがあります。

お客様相談窓口

☎ 0570-031961 Fax. 072-243-7847

株式会社 シマノ

堺市堺区老松町3丁77番地 〒590-8577