

Kettenblatt Tretlager



Bedienungsanleitungen in anderen Sprachen finden Sie auf : <http://si.shimano.com>

WICHTIGE MITTEILUNG

- Wenden Sie sich für zusätzliche Informationen für die Installation und die Einstellung an das Verkaufsgeschäft oder an einen Fahrradhändler in Ihrem Gebiet. Eine Händlerbetriebsanleitung steht auf unserer Webseite (<http://si.shimano.com>) zur Verfügung.
- Zerlegen oder verändern Sie dieses Produkt nicht.

Lesen Sie bitte diese Betriebsanleitung sorgfältig vor der Verwendung durch und folgen Sie den Anweisungen genau.

Wichtige Sicherheits Informationen

Wenn Sie Ihren Leitfaden ersetzen wollen, kontaktieren Sie den Ort des Verkaufs oder Ihren Fahrradhändler.

⚠️ WARNUNG

- Kontrollieren Sie vor dem Losfahren, ob in den Kurbeln keine Risse vorhanden sind. Risse können zu einem Bruch der Kurbeln führen, so dass eine hohe Sturzgefahr vorhanden ist.
- Sind Sie vorsichtig, dass sich keine Umschläge von Ihren Kleidern in der Kette verfangen, weil dies zu einem Sturz führen kann.
- Bewahren Sie die Betriebsanleitung nach dem Durchlesen zum späteren Nachschlagen an einem sicheren Ort auf.

⚠️ VORSICHT

- Es besteht Verletzungsgefahr durch die Zahnspitzen der Kettenblätter.

Hinweis

- Verwenden Sie zum Reinigen der Kurbel und des Tretlagers ein neutrales Reinigungsmittel. Bei Verwendung von alkalischen oder sauren Reinigungsmitteln kann Verfärbung auftreten.
- Überprüfen Sie außerdem diesen Punkt nochmals, falls das Pedalgefühl nicht normal ist.
- Vor der Montage die Tretlagerachse mit Fett behandeln.
- Die Kettenblätter sollten in periodischen Abständen mit einem neutralen Reinigungsmittel gewaschen werden. Außerdem kann durch die Reinigung der Kette mit einem neutralen Reinigungsmittel und anschließendes Einfetten die Lebensdauer der Kettenblätter und der Kette verlängert werden.
- Die Hosenumschläge können beim Fahren durch die Kette verschmutzt werden.
- Gegen natürliche Abnutzung und Alterung durch eine normale Verwendung der Teile wird keine Garantie gewährleistet.

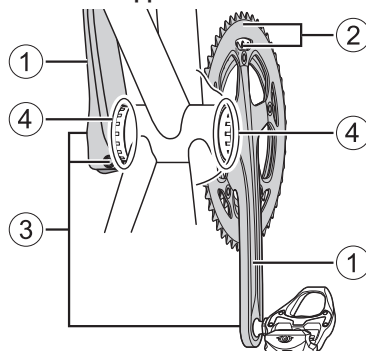
Regelmäßige Prüfungen vor dem Losfahren

Vor dem Losfahren müssen die folgenden Punkte kontrolliert werden. Falls Probleme vorhanden sind, wenden Sie sich an das Verkaufsgeschäft oder an einen Fahrradhändler.

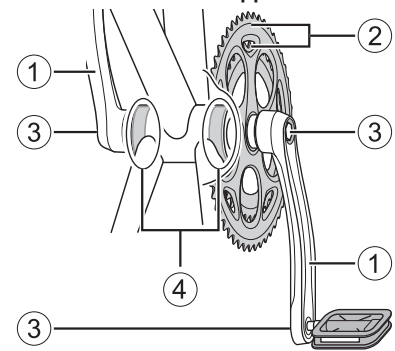
- Gibt es Risse in den Kurbeln?
- Sind die Befestigungsteile sicher angebracht?
- Sind die Lager sicher fixiert?
- Gibt es ungewöhnliche Geräusche?

Bezeichnung der Teile / Nomi delle parti

Im Falle von TSU-Lagern /
In caso di unità di supporto



Im Falle von Nicht-TSU-Lagern /
In caso di mancata unità di supporto



- 1 Kurbel / Braccio pedivella
- 2 Kettenblätter / Corone
- 3 Befestigungsabschnitt / Sezione di chiusura
- 4 Lagerabschnitt (Tretlager) / Sezione di supporto (Forcella inferiore)

Ruota catena anteriore Forcella inferiore



I manuali dell'utente in altre lingue sono disponibili all'indirizzo : <http://si.shimano.com>

AVVISO IMPORTANTE

- Per ulteriori informazioni su installazione e regolazione, rivolgersi al proprio rivenditore o al produttore di biciclette più vicino. Un manuale del rivenditore è anche disponibile all'indirizzo (<http://si.shimano.com>).
- Non smontare o alterare questo prodotto.

Per la sicurezza, assicurarsi di leggere attentamente il presente manuale per l'utente prima dell'uso e di attenersi ad esso.

Informazioni generali per la sicurezza

Per le corde di sicurezza che hanno bisogno di essere sostituite, contattare il punto vendita o un rivenditore di biciclette.

⚠️ AVVERTENZA

- Prima di utilizzare la bicicletta, verificare che non ci siano incrinature sulle pedivelle. In caso di incrinature, le pedivelle potrebbero rompersi provocando la caduta dalla bicicletta.
- Evitare che i risvolti degli abiti vengano in contatto con la catena durante la guida, in caso contrario può verificarsi la caduta dalla bicicletta.
- Dopo l'attenta lettura del manuale, conservarlo in un luogo sicuro per futuro riferimento.

⚠️ ATTENZIONE

- Le punte dei denti sulla corona potrebbero causare lesioni.

Nota

- Per pulire il braccio della pedivella e la forcella inferiore, utilizzare un detergente neutro. L'uso di detersivi alcalini o acidi potrebbe causare scolorimenti.
- Inoltre, se le prestazioni di pedalata non risultano normali, eseguire nuovamente il controllo.
- Non lavare il movimento centrale con getti d'acqua ad alta pressione.
- È necessario pulire periodicamente gli ingranaggi utilizzando un detergente neutro. Inoltre, pulendo la catena con del detergente neutro e lubrificandola, si può aumentare in modo efficace la durata operativa utile della corona e della catena.
- Durante la guida, il contatto con la catena potrebbe sporcare i risvolti dei pantaloni.
- I prodotti non sono garantiti contro l'usura naturale e il deterioramento dovuto a un normale utilizzo e al consumo nel tempo.

Ispezioni da effettuare regolarmente prima di utilizzare la bicicletta

Prima di utilizzare la bicicletta, controllare quanto segue. In caso di problemi con uno qualsiasi dei seguenti controlli, contattare il proprio rivenditore o un produttore di biciclette.

- Esistono delle crepe nei bracci pedivella?
- Il fissaggio delle parti di serraggio è sicuro?
- Le sezioni di supporto sono fissate in maniera sicura?
- Si sentono dei rumori insoliti?