

変速レバー



ユーザーマニュアルは以下にてご覧いただけます。
<http://si.shimano.com>

重要なお知らせ

- ユーザーマニュアルに記載されていない自転車への取付け、調整などにつきましては購入された販売店または代理店へご相談ください。なお、自転車安全整備士、自転車技士など専門知識を有する方むけのディーラーマニュアルはウェブサイト(<http://si.shimano.com>)で公開しています。
- 製品の分解、改造はおこなわないでください。

安全のため、必ずこの「ユーザーマニュアル」をよくお読みの上、正しくご使用ください。

安全のために必ずお守りください

交換作業を必要とする事項は販売店または代理店へご相談ください。

警告

- ユーザーマニュアルをよくお読みになった後、大切に保管してください。

注意

- 変速レバーは必ず1段ずつ変速操作してください。その際、ペダルの踏力は弱い状態で行ってください。強くペダルを踏んでいる時に、無理やり変速レバーを操作したり、一気に多段変速したりすると、足がついていかずにペダルから足を踏み外し、転倒事故につながる場合があります。また、変速レバーを軽いギアへ一気に変速させるとアウターケーシングが変速レバーから飛び出す場合があります。変速が終わると元に戻りますので機能への影響はありません。

使用上の注意

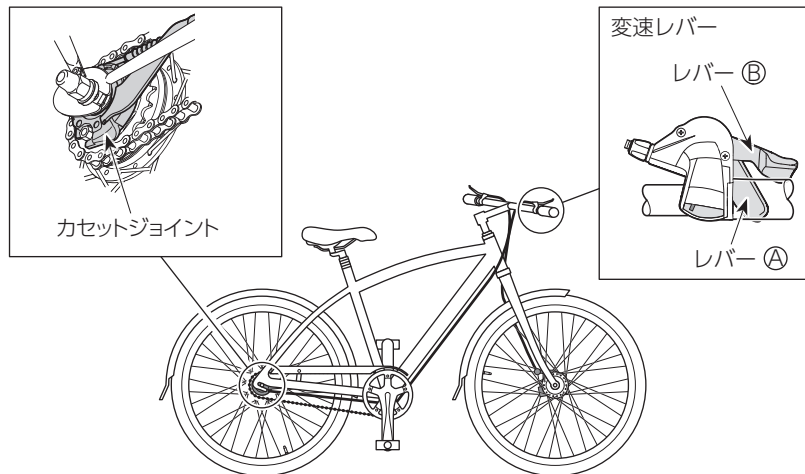
- 通常の使用において自然に生じた摩耗及び品質の経年劣化は保証いたしません。

乗車前の日常点検項目

乗車前には下記に記載する項目を点検ください。異常があった場合は販売店または代理店へご相談ください。

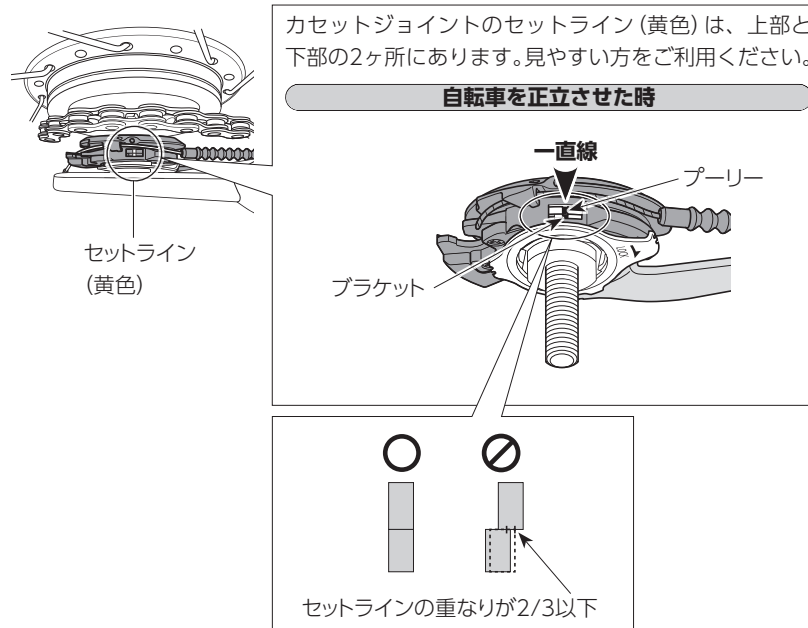
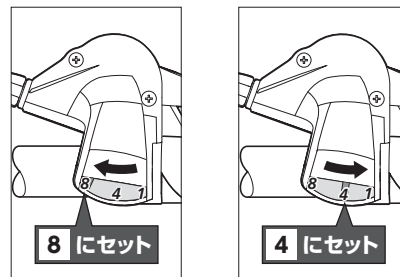
- 変速はスムーズに行えますか。
- カセットジョイントのセットラインは正しい位置にありますか。
- 操作時にふだんと異なる音はしませんか。

各部の名称



ケーブル調整の点検方法

変速レバーを8→4にセットします。カセットジョイントにある、ブラケットとプーリーのセットライン(黄色)が重なっていることを確認してください。重なりが2/3以下の場合は販売店または代理店へご相談ください。セットラインの位置がずれたまま使用するとペダル踏み込み時にギアが上手く噛み合わず、異音やペダルが滑るような現象が発生する可能性があります。



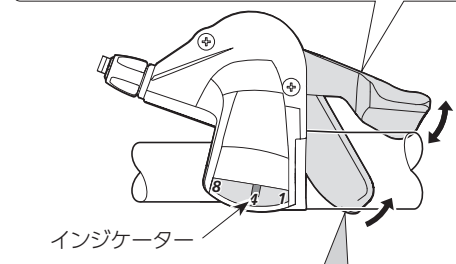
操作方法

操作時の注意

レバー ①、②とも、変速完了後、指を離すと必ずレバー初期位置に戻るようになっています。

**レバー ②：ツウエイリリース
重いギアへの変速
(ペダリングが重くなる。)**
 「押しても引いても変速が出来ます」

インジケーターの数字は大きい方へ動く。



**レバー ①：
軽いギアへの変速
(ペダリングが軽くなる。)**

インジケーターの数字は小さい方へ動く。



製品改良のため、仕様の一部を予告なく変更することがあります。

お客様相談窓口
☎ 0570-031961 Fax. 072-243-7847

株式会社 **シマノ**
堺市堺区老松町3丁77番地 〒590-8577