

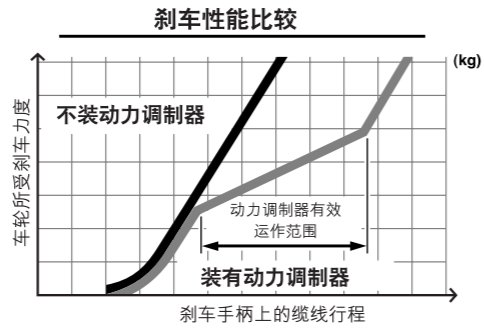
一般安全注意事项

警告 一为了防止严重伤害:

- 完全掌握自行车刹车系统的操作方法非常重要。如果自行车刹车系统使用不当,会导致自行车失控或事故,造成严重伤害。因为每辆自行车骑起来都会有些两样,所以必须正确掌握您这台自行车的刹车技术(包括刹括刹车压力和自行车控制特点)。可以向自行车专业经销经销商请教,可以阅读自行车车主手册,也可以通过骑车实践,练习刹车来了解。
- 若向前部刹车施加的制动力过强,则前轮被锁定,自行车将向前方倒下,从而导致重伤。
- 如果是按后刹车设计的刹车,不能用作前刹车。
- 在安装产品时,请务必遵守使用说明书等记载的指示内容。另外,此时建议使用 Shimano 纯正部件。若螺钉、螺帽等松动,或产品发生破损,可能突然摔倒从而导致负重伤。
- 请注意勿使得刹车皮沾上油脂。如果刹车皮沾上油脂,请更换刹车皮,否则刹车有失效的危险。
- 请时常检查刹车线有无锈蚀或者有否绽开。如有上述现象则请立即加以更换。否则刹车有失效的危险。
- 骑车之前请务必确认前后刹车能否进行正确的操作。
- 雨天时制动距离会增加。因此请注意减低车速,必要时及早进行稳当的刹车操作。
- 当路面被淋湿时,车胎容易打滑。车胎的打滑会造成摔倒的危险。因此请注意减低车速,必要时及早进行稳当的刹车操作。
- 请仔细阅读该使用说明书,然后加以妥善保管。

注意 一为了防止严重伤害:

动力调制器通过增加在刹车力度的某一特定范围内刹车手柄上的缆线行程,使得刹车较为容易控制。如果超过了动力调制器的有效运作范围,刹车手柄行程和刹车就只会像普通 V-BRAKE (刹车) 那样动作(敏感而有力)。在此情况下,刹车会比预期的紧,可能会卡住车轮。因此,使用前,请您务必完全弄懂,并试一下动力调制器的操作。**动力调制器并不具备防止车轮卡住的功能。**



Shimano BR-T780安全注意事项

警告 一为了防止严重伤害:

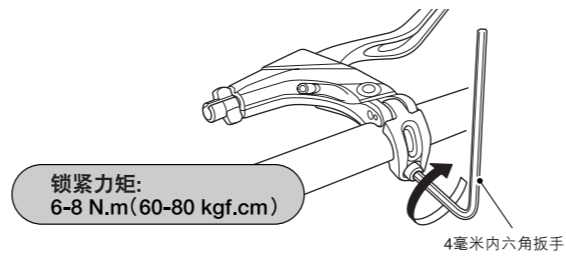
- 如果使用 BL-T780 (3-指型刹车手柄) 刹车手柄,请在 V-BRAKE (刹车) 上使用 SM-PM70 动力调制器。如果不使用动力调制器,可能会导致刹车过于敏感,造成危险事故。

使用上的注意:

- 如能按推荐的刹车与刹车手柄配套方法使用,会更好发挥多功能刹车系统的性能。
- 刹车皮被磨损到看不见沟时,请更换刹车皮。
- 刹车皮分别具有不同的特性。在购买刹车皮时,请与销售店铺咨询。
- 对于正常使用条件下的自然磨损以及品质的劣化不予以保证。
- 在使用和维修方面,如有任何疑问,都可以向销售商店洽询。

安装刹车手柄

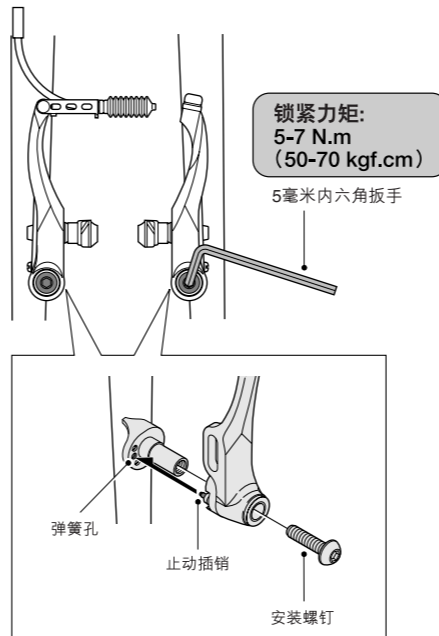
如图所示,固定刹车手柄。(请确认刹车手柄的操作不与变速手柄碰撞。且请参照变速手柄的使用说明书。根据变速手柄的拧紧螺钉的位置,有时需要事先固定变速手柄。)



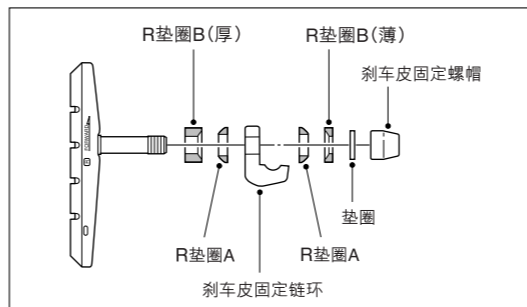
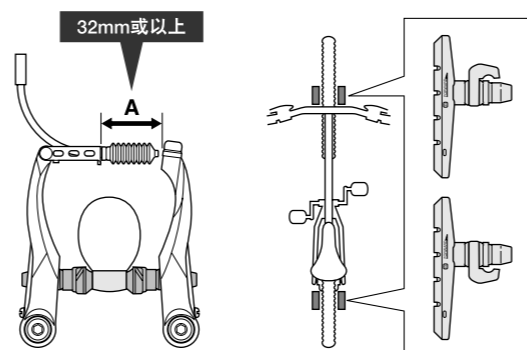
把部件安装在碳质车架/车把表面时,要根据碳质车架/部件的厂家所推荐的锁紧力矩来检查,从而避免因过度拧紧损伤碳材料和/或因拧紧程度不够所导致部件的固定强度不足。

安装 V-BRAKE (刹车)

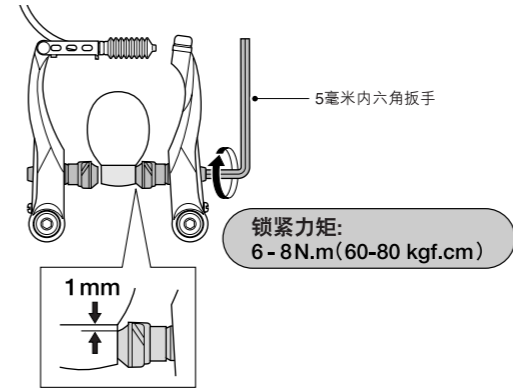
1. 将刹车主体的止动插销插入车架底座上的弹簧孔里,然后用安装螺钉将刹车主体固定在车架上。



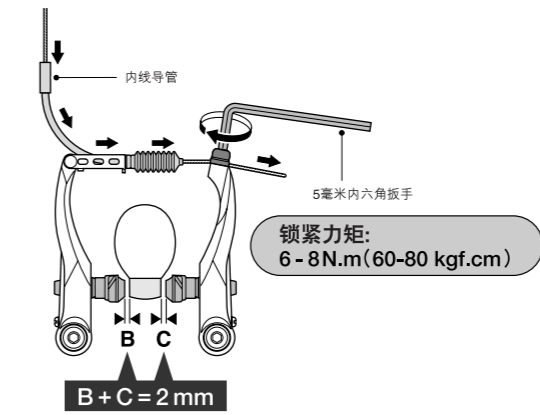
2. 在将刹车皮紧贴轮圈的状态下,通过 R 垫圈 B (厚或薄) 调整刹车皮的突出量,使 A 的尺寸保持于 32mm 或以上。



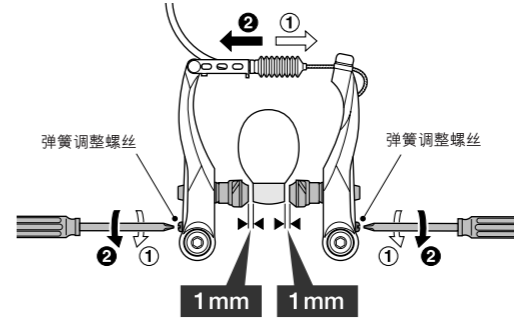
3. 在将刹车皮紧贴轮圈的状态下,拧紧刹车皮固定螺帽。



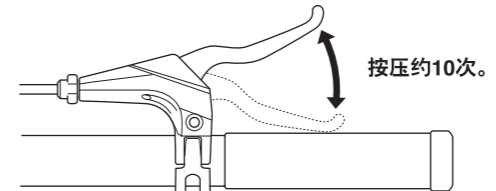
4. 将内线穿入内线导管,在刹车皮间隙的左右总和为 2mm 的状态下,拧紧缆线固定螺钉。



5. 用弹簧调整螺丝调整平衡。

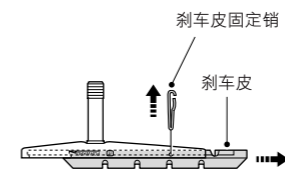


6. 将刹车手柄按压 10 次,按压时要一直按到手柄上,检查是否一切正常,使用刹车前刹车皮的间隙是否正常。

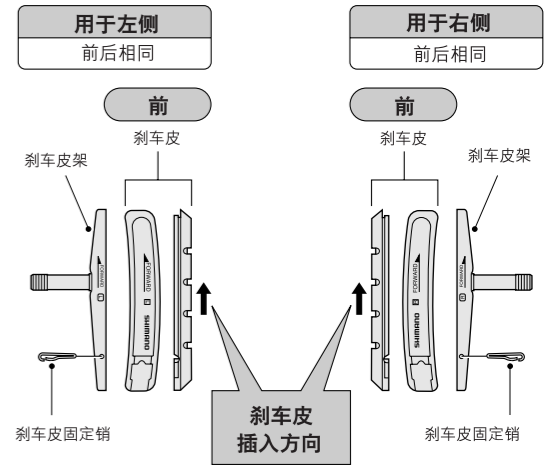


筒形刹车皮的更换

1. 拆下刹车皮固定销,沿着槽滑动刹车皮,将其从刹车皮架上卸下。



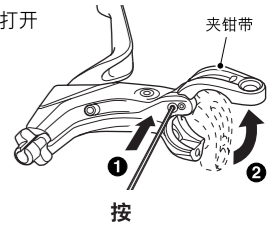
2. 有两种不同的刹车皮,刹车皮架也分左右方向。将新的刹车皮套入刹车皮架上的槽,套时请注意方向和销孔的位置。



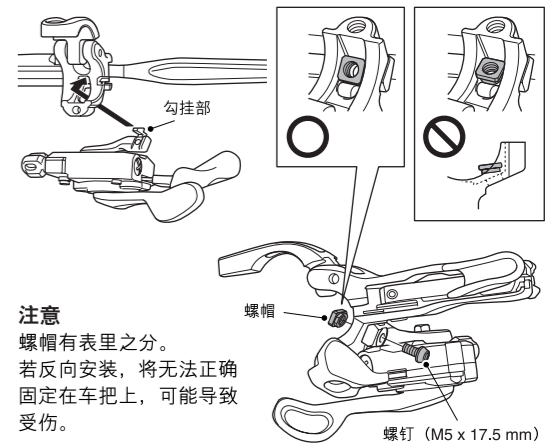
3. 刹车皮固定销一定要插紧,以保证刹车皮定位。

SL-M780-I 和 BL-T780 的安装

1. 如图所示用 2 毫米内六角扳手打开刹车手柄的夹钳带。



2. 将变速手柄支架的勾挂部安装在刹车手柄支架的孔上,用专用的螺帽和螺钉临时固定,安装在车把上。



3. 用 4 毫米内六角扳手将变速手柄固定在刹车手柄上。

锁紧力矩:
4 N·m (40 kgf·cm)

4. 用 4 毫米内六角扳手固定刹车手柄的夹钳带。

锁紧力矩:
6-8 N·m (60-80 kgf·cm)

SI-8K30A-002

多功能刹车系统

使用说明书

多功能刹车系统

本刹车系统即使是在雨天等各种路面情况不佳的状态下,刹车性能也不会轻易改变,并能够发挥良好的制动和控制性能。

为了充分发挥其功能,推荐您使用以下配置。

系列	DEORE XT
刹车手柄	BL-T780
V-BRAKE (刹车)	带有 SM-PM70 的 BR-T780
刹车线	