


ブレーキシステム

ご使用になる前に、この取扱説明書をよくお読みのうえ、正しくお使いください。

ご使用方法

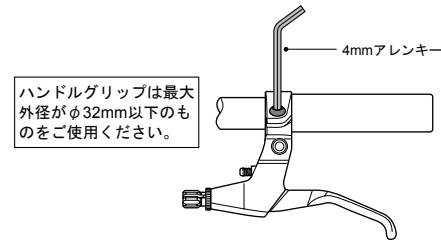
機能を十分に発揮させるために次のラインナップによる使用を推奨いたします。

ブレーキレバー	BL-F800
Vブレーキ	BR-F800
パワーモジュレーター (オプション)	SM-PM60
ブレーキケーブル	

ブレーキレバーの取付け

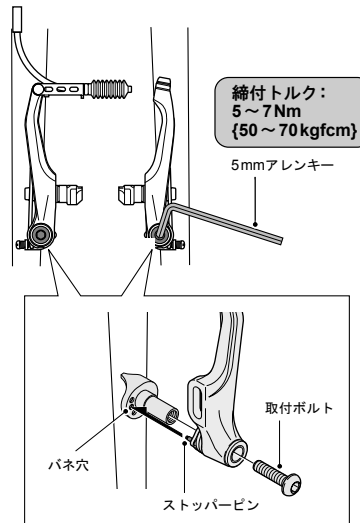
4 mm アレンキーを使用して取付けます。

締付トルク:
6~8Nm {60~80kgfcm}

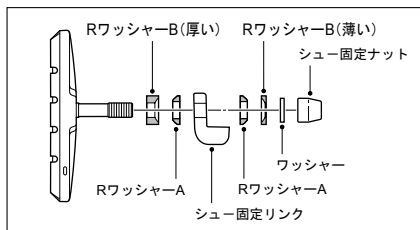
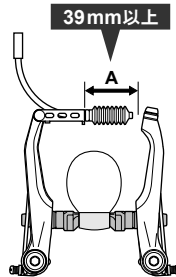


Vブレーキの取付け

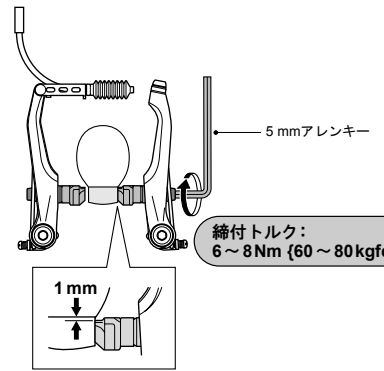
1. フレーム台座のパネ穴のまん中に、ブレーキ本体のストップバービンを入れ、ブレーキ本体を取付ボルトでフレームに固定します。



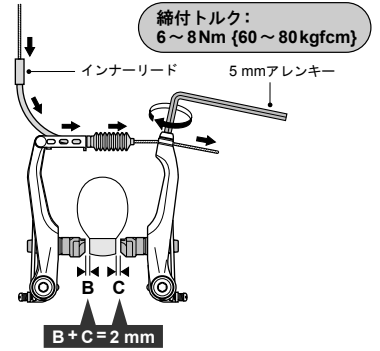
2. シューをリムに押し当てた状態で、A寸法が39mm以上確保できるように、RワッシャーB(厚い)/RワッシャーB(薄い)を入れ替えて、シューの出代を調整します。



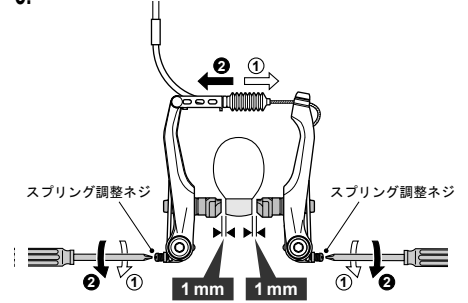
3. シューをリムに押し当てた状態で、シュー固定ナットを締付けます。



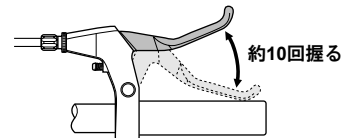
4. インナーケーブルをインナーリードに通し、シュークリアランスの左右合計が2mmの状態、ケーブル固定ボルトを締付けます。



5. スプリング調整ネジでバランス調整をします。

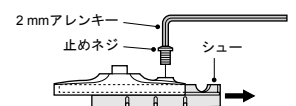


6. ブレーキレバーをグリップにつくまで約10回ほど握り、各部に異常がないこと、シュークリアランスを再確認してからご使用ください。

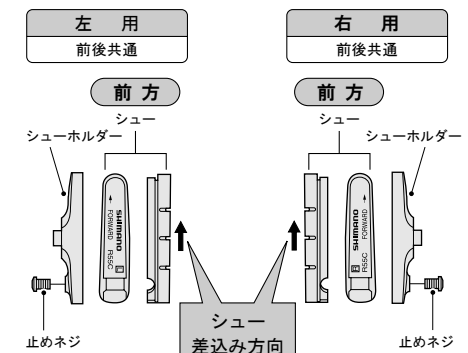


カートリッジシューの交換

1. 止めネジを取外し、シューホルダーからシューを溝にそって抜取ります。



2. シューホルダーとシューには、右用・左用があります。方向とネジ穴の位置に注意し、新しいシューを溝にそって入れます。



3. 止めネジを締めます。

締付トルク: 1~1.5Nm {10~15kgfcm}

警告

- **ブレーキ操作** 自転車は製品によって取扱いが多少異なることがあります。したがって、ブレーキレバーへの入力や自転車の操作特性などを含め、個々の自転車のブレーキ系統の適切な操作を充分理解し慣れるようにしてください。

ブレーキ系統の操作が適切でないと、自転車のコントロールを失い事故のもとになり、また大怪我を招くとも限りません。適切な操作については、自転車専門店にご相談いただき、また自転車の取扱説明書もよくお読みください。ご自分の自転車にお乗りになって、ブレーキ操作などを練習していただくことも大切です。

- **前ブレーキを強くかけると前輪がロックし、自転車が前方向に転倒して重傷を負う可能性があります。**

- **ブレーキレバーとの組み合わせの仕方によっては、ブレーキレバー入力と制動力の関係が過敏になり前転倒等の事故をひき起こす可能性や、ケーブルストローク不足による制動力不足をひき起こす可能性があり大変危険ですので、BR-F800 Vブレーキには、BL-F800のようなVブレーキ対応レバーをご使用ください。**

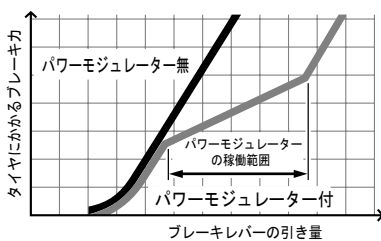
- **前ブレーキ** 後用のブレーキを前ブレーキにはご使用できません。

- **シマノパーツ** 製品を取付ける時は、必ず取扱説明書等に示している指示を守ってください。またその際、シマノ純正部品の使用をお勧めします。ボルトまたはナット等が緩んだり、製品が破損すると、突然に転倒して怪我をする場合があります。

注意

パワーモジュレーター パワーモジュレーターは、ある一定範囲のブレーキ力に対して、ブレーキレバーの引き量を増やすことにより、ブレーキのコントロールをしやすい状態にする装置です。もしパワーモジュレーターの稼働範囲を超えた場合には、通常のVブレーキ(敏感でパワフルなブレーキ)になります。この場合、ブレーキが効きすぎて車輪がロックする場合がありますので、パワーモジュレーターの機能特性を充分ご理解・ご体験されたうえでお使いください。このようにパワーモジュレーターは、車輪のロック防止装置ではありません。

パワーモジュレーターのブレーキ性能



使用上の注意

- ブレーキシュー等の摩耗及び品質の劣化に関しましては保証いたしません。
- 取扱い方法及びメンテナンスについて疑問のある方は、購入された販売店にご相談ください。

※取扱い説明書は以下にてご覧いただけます。

<http://techdocs.shimano.com>



製品改良のため、仕様の一部を予告なく変更することがあります。

お客様相談窓口
☎ 0570-031961
Fax. 072-243-7847

株式会社 シマノ

堺市堺区老松町3丁77番地 下590-8577