

Allgemeine Informationen zur Sicherheit

⚠️ WARNUNG – Zur Vermeidung von schweren Verletzungen:

- Eine fehlerhafte Bedienung der Bremsen kann zu einem Kontrollverlust oder einem Unfall führen, bei dem eine hohe Verletzungsgefahr vorhanden ist. Weil sich jedes Fahrrad anders verhält, müssen Sie sich mit der Bremsanwendung (einschließlich Bremshebeldruck und Bremscharakteristik) Ihres Fahrrads gut vertraut machen. Wenden Sie sich zum Üben der Fahr- und Bremstechniken an Ihren Fahrradhändler und lesen Sie die Bedienungsanleitung des Fahrrads.
- Falls die Vorderradbremse zu stark betätigt wird, kann das Rad blockieren, was zu einem Sturz mit schweren Verletzungen führen kann.
- Bremsen, die als Hinterradbremse ausgelegt sind, dürfen nicht als Vorderradbremse verwendet werden.
- Lesen Sie diese Einbauanleitung vor der Installation von Teilen sorgfältig durch. Lockere, verschlissene oder beschädigte Teile können zu einem Sturz mit großem Verletzungsrisiko führen. Es wird unbedingt empfohlen für den Austausch von Teilen ausschließlich Shimano-Originalteile zu verwenden.
- Die Bremschuhe dürfen nicht mit Öl oder Fett in Berührung kommen. Falls die Bremschuhe mit Öl oder Fett in Berührung gekommen sind, müssen sie ausgetauscht werden, weil sonst die Bremsleistung stark beeinträchtigt wird.
- Kontrollieren Sie das Bremskabel auf Rost und Ausfransung und ersetzen Sie das Kabel, falls ein Fehler gefunden wird. Falls das Kabel nicht ersetzt wird, können Bremsfunktionsstörungen auftreten.
- Kontrollieren Sie vor dem Losfahren immer, ob die Vorder- und die Hinterradbremse richtig funktionieren.
- Bei nassen Wetter ist verlängert sich der Bremsweg. Verringern Sie die Geschwindigkeit und wenden Sie die Bremsen frühzeitig und sanft an.
- Auf nasser Straße kommen die Reifen leichter ins Rutschen und es ist eine erhöhte Sturzgefahr vorhanden.
- Verringern Sie deshalb die Geschwindigkeit und wenden Sie die Bremsen frühzeitig und sanft an.
- Lesen Sie diese Einbauanleitung sorgfältig durch und bewahren Sie sie zum späteren Nachschlagen an einem sicheren Ort auf.

Hinweis

- Durch die Verwendung der Bremse und der Bremshebel als Satz wird eine optimale Leistung des Multi-Condition-Bremssystem gewährleistet.
- Falls die Bremschuhe soweit angenutzt sind, dass die Kerben nicht mehr sichtbar sind, müssen die Bremsklötze ersetzt werden.
- Bremsklötze besitzen verschiedene Bremsseigenschaften. Wenden Sie sich deshalb für Einzelheiten beim Kauf von Bremsklötzen an das Verkaufsgeschäft.
- Gegen natürliche Abnutzung und Alterung durch eine normale Verwendung der Teile wird keine Garantie gewährleistet.
- Wenden Sie sich bitte bei Fragen über die Handhabung und Wartung an das Verkaufsgeschäft.

Einbauanleitung

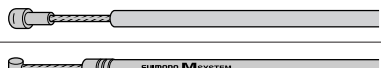
SI-8A20A-003

Multi-Condition-Bremssystem

Multi-Condition-Bremssystem

Diese Bremsen besitzen ausgezeichnete Naßbremsseigenschaften, sowohl was die Bremsleistung als auch die Bremskontrolle anbetrifft, und zeichnen sich weiter dadurch aus, dass sich die Bremsleistung unter verschiedenen Bedingungen nicht stark ändert.

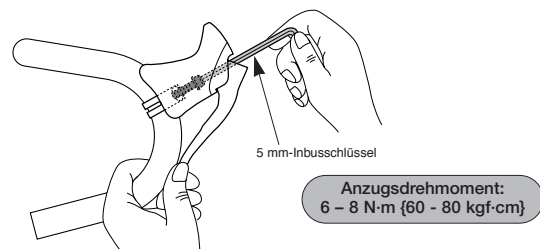
Für eine optimale Leistung wird die Verwendung der folgenden Teilekombination empfohlen.

Bremshebel	BL-R600 / BL-R440 / ST-R600 / BL-R550 / BL-R770 ST-5600 / ST-5601 / ST-5603 ST-4500 / ST-4501 / ST-4503 / ST-3400 / ST-R500 (Schellendurchmesser: 23,8 mm/22,2 mm *1)
Mittenzugbremse	BR-R550
Bremskabel	 *2

*1, *2 : BL-R440

Montage des Bremshebels

Montieren Sie den Bremshebel mit einem 5 mm-Inbusschlüssel.



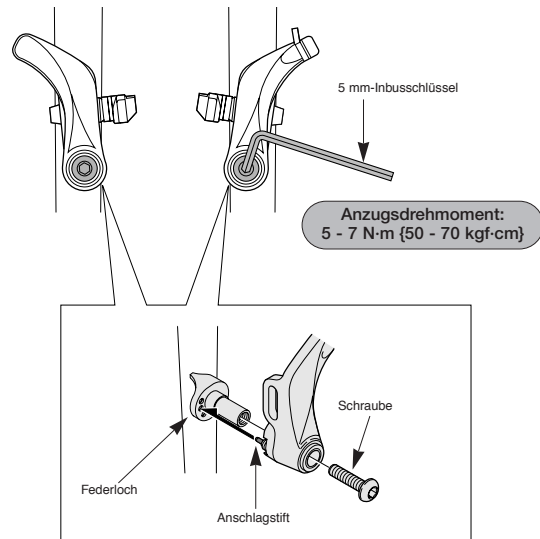
Verwenden Sie Lenkergriffe mit einem maximalen Außendurchmesser von 32 mm

Anzugsdrehmoment: 6 - 8 N-m (60 - 80 kgf-cm)

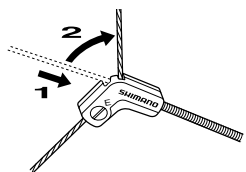
Bei der Installation von Komponenten an einem Carbonrahmen/Carbonlenker müssen die Empfehlungen des Carbonrahmen/Carbonlenkerherstellers für das Anzugsdrehmoment eingehalten werden, um eine Beschädigung des Carbonmaterials wegen zu starkem Festziehen oder einen unzureichenden Fest Sitz wegen ungenügendem Festziehen zu vermeiden.

Montage der Mittenzugbremse

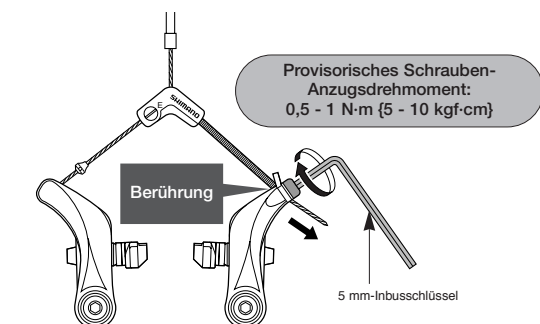
1. Setzen Sie den Anschlagstift der Bremse in das mittlere Federloch des Rahmenansatzes und befestigen Sie die Bremse mit der Schraube am Rahmenansatz.



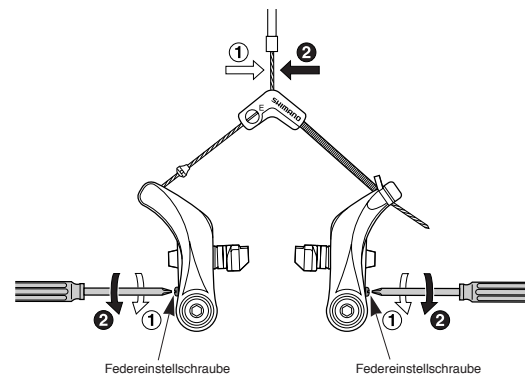
2. Bringen Sie das Kabel am Kabelhalter an.



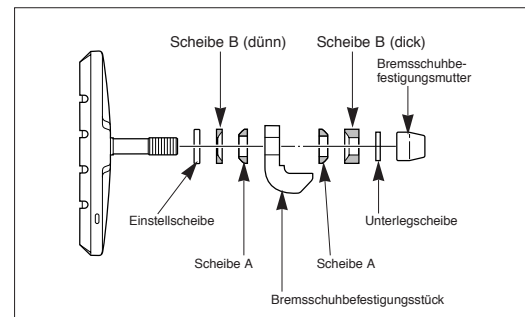
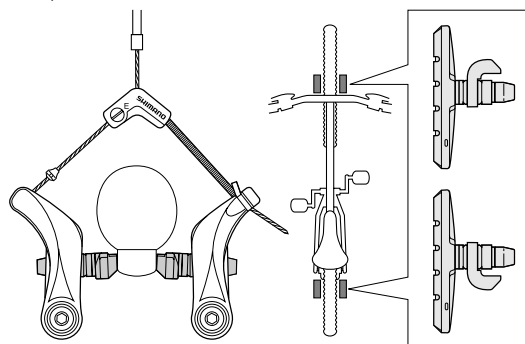
3. Ziehen Sie das Kabel provisorisch fest, so dass sich der Kabelhalter in der abgebildeten Position befindet.



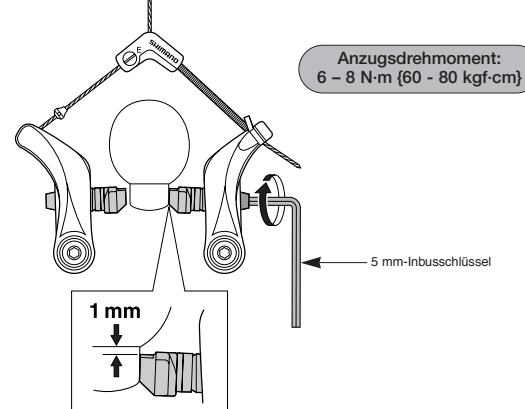
4. Mit der Federeinstellschraube den Kabelhalter mittig einstellen.



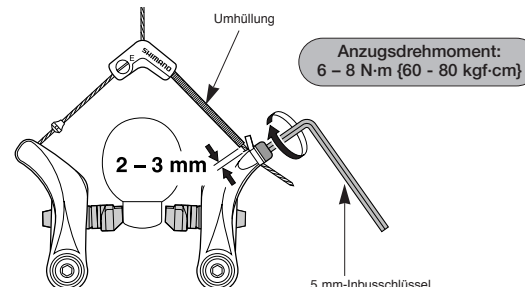
5. Drücken Sie den Brems Schuh gegen die Felge und stellen Sie den Vorstand durch Austauschen der Scheibe B (dick oder dünn) ein.



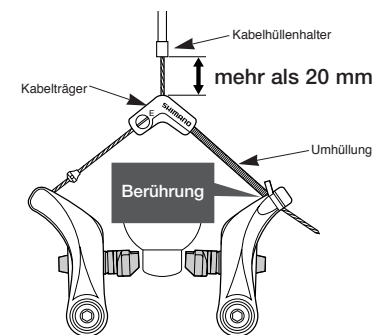
6. Drücken Sie den Brems Schuh gegen die Felge und ziehen Sie die Bremsschuhbefestigungsmutter fest.



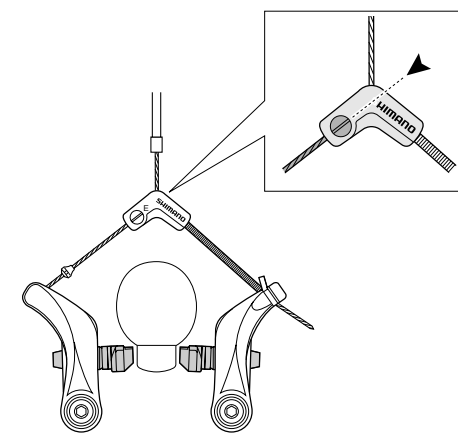
7. Lösen Sie die Kabelbefestigungsschraube und stellen Sie den Abstand durch Verschieben der Bremse auf 2 - 3 mm ein und sichern Sie danach das Kabel.



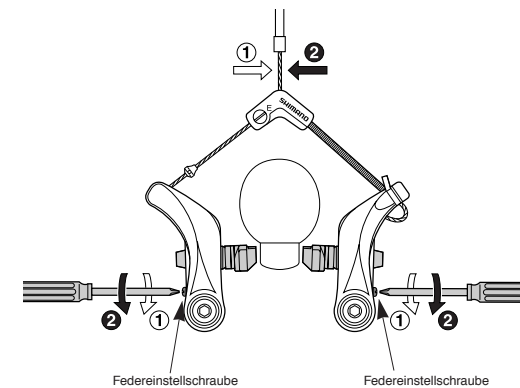
8. Die Umhüllung so einstellen, dass sie die Mittenzugbremse berührt.



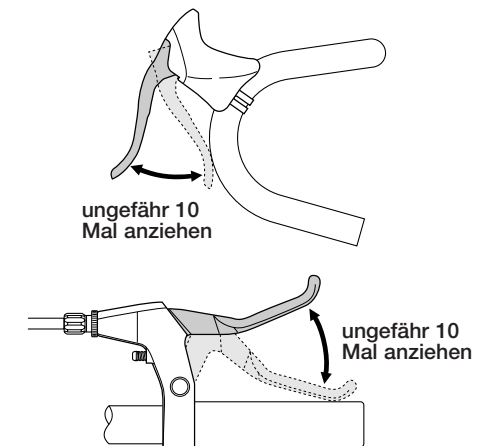
9. Falls sich der Kabelhalter in der gezeigten Position befindet, ist die Einstellung abgeschlossen. Kontrollieren, ob zwischen dem Kabelhüllenhalter und dem Kabelhalter ein Abstand von mindestens 20 mm vorhanden ist, wie in der Abbildung zum 8. Schritt gezeigt. Falls sich der Kabelhüllenhalter und der Kabelträger berühren, funktioniert die Bremse nicht richtig.



10. Die Ausrichtung auf die Mitte kann mit der Federeinstellschraube vorgenommen werden.

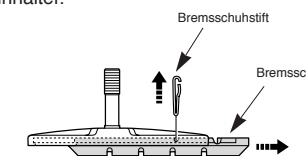


11. Ziehen Sie den Bremshebel ungefähr 10 Mal bis zum Griff an und kontrollieren Sie die richtige Funktion und den Brems Schuhabstand, bevor Sie die Bremsen verwenden.

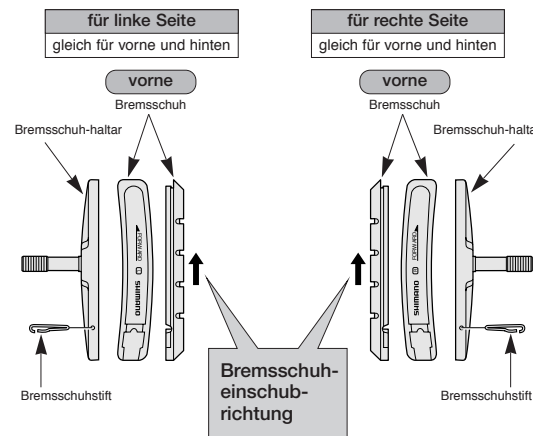


Austauschen der Brems Schuh Einheit

1. Entfernen Sie den Brems Schuhstift und schieben Sie den Brems Schuh zum Abnehmen in der Nut aus dem Brems Schuhhalter.



2. Auf der rechten und linken Seite werden verschiedene Brems Schuhe und Brems Schuhhalter verwendet. Schieben Sie den neuen Brems Schuh in die Brems Schuhhalternut und achten Sie darauf, dass die Richtung und die Bremsstiftlöcher richtig übereinstimmen.



3. Das Einsetzen der Brems Schuhstifte ist für die richtige Fixierung der Brems Schuhe sehr wichtig.