

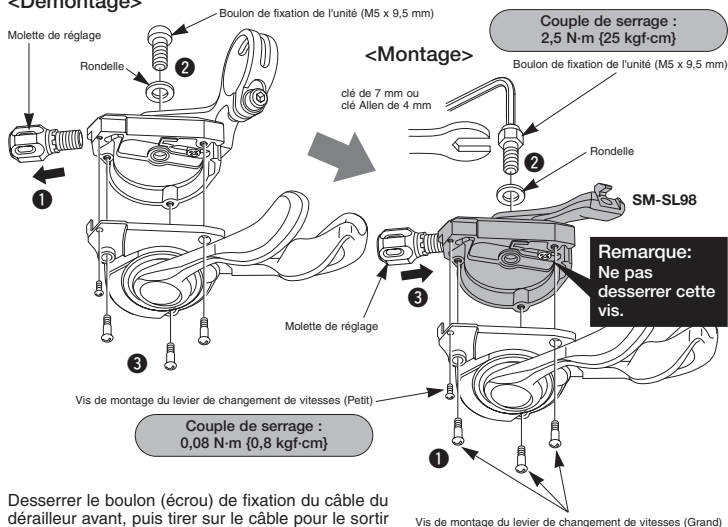
# SM-SL98

## Bande de support

### ■ Remplacement de la bande de support

\* L'illustration présente le levier de droite.  
Procéder de la même façon pour le levier de gauche.

#### <Démontage>



Desserrer le boulon (écrou) de fixation du câble du dérailleur avant, puis tirer sur le câble pour le sortir de l'unité du levier de changement de vitesse de la même façon que lors du montage du câble.

#### <Démontage>

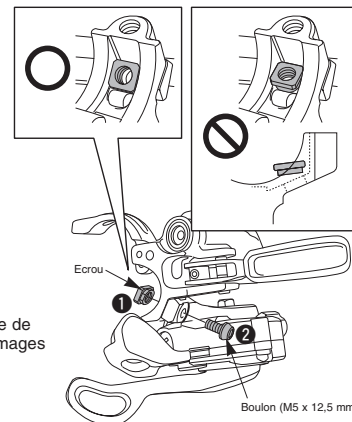
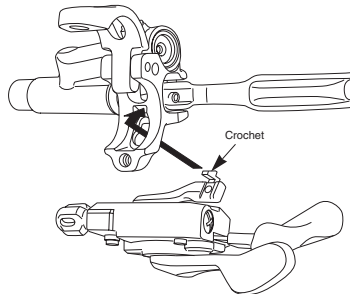
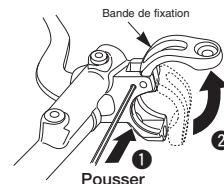
1. Retirer la molette de réglage.
2. Retirer d'abord le boulon de fixation de l'unité.
3. Retirer les quatre vis de fixation du levier de changement de vitesse, puis retirer l'unité du levier de changement de vitesse comme indiqué sur l'illustration.

#### <Montage>

1. Pour l'assemblage, aligner le levier de changement de vitesses et la bande de support (SM-SL98), puis fixer avec les vis de montage du levier de changement de vitesses.
2. Placer la rondelle sur le boulon, puis fixer le boulon de fixation de l'unité.
3. Installer la molette de réglage.

### ■ Installation au levier de frein (BL-M985 ou BL-M988)

1. Utiliser une clé Allen de 2 mm pour ouvrir la bande de fixation du levier de frein comme selon l'illustration.
2. Insérer le crochet du support du levier de changement de vitesse dans l'orifice du support du levier de frein, puis serrer temporairement l'écrou et le boulon spéciaux pour l'installer au guidon.

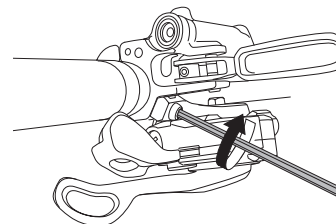


#### Remarque:

Ne pas installer l'écrou à l'envers.  
S'il était monté à l'envers, il ne sera pas possible de fixer le levier de frein sur le guidon, et des dommages peuvent survenir.

3. Utiliser une clé Allen de 4 mm pour fixer le levier de changement de vitesse au levier de frein.

Couple de serrage : 3 N·m {30 kgf·cm}



Lire ces instructions de montage en même temps que les instructions de montage des modèles BR-M985 (SI-8J70A).

\* Des instructions de montage dans d'autres langues sont disponibles sous : <http://techdocs.shimano.com>

Sous réserve de changement des spécifications sans préavis pour l'amélioration du produit. (French)