

警告

製品を取付ける時は、必ず取扱い説明書等に示している指示を守ってください。またその際、シマノ純正部品の使用をお勧めします。ボルトまたはナット等が緩んだり、製品が破損すると、突然に転倒して怪我をする場合があります。

取扱い説明書

SI-6CS0B

SL-3S90 SM-3S40

シフティングレバー
ベルクランク




ご使用になる前に、この取扱い説明書をよくお読みのうえ、正しくお使いください。

インター3ハブに添付されている取扱い説明書も合わせてよくお読みください。

注意

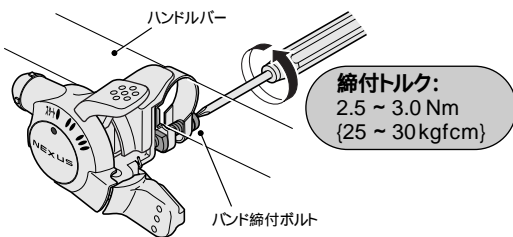
- レバー操作は必ず1段階ずつ変速し、ペダルの踏力を弱くして行ってください。強くペダルを踏んでいる時に、無理やり変速レバー操作をすると、足がついていかずペダルから足を踏みはずして、転倒事故につながる場合があります。
- ベルクランク部分には、絶対に足をかけないでください。変速不良の原因となります。

シフティングレバーの使用方法

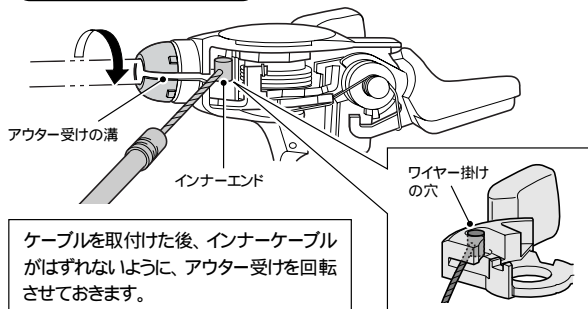
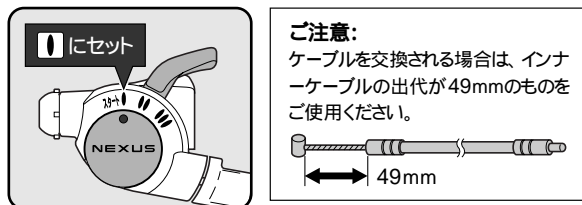
レバーの変速位置	走行状況
	スタート時 / 砂利道やデコボコ道 / 登り坂 / 重い荷物を積んでいる時 / 向い風の時 / ライトをつけた時
	平地を走る時
	速く走りたい時

変速用ケーブルの取付け

- レバーをハンドルバーに取付け、ハンド締付ボルトで固定します。

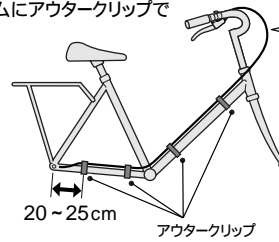


- レバーをIの位置にセットします。次に、レバー本体の OUTER 受けの溝を図の位置まで回し、INNER エンドをワイヤー掛けの穴に引掛け、INNER ケーブルを OUTER 受けの溝にはめ込みます。



変速用ケーブルのフレームへの固定

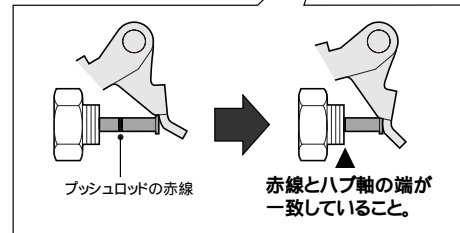
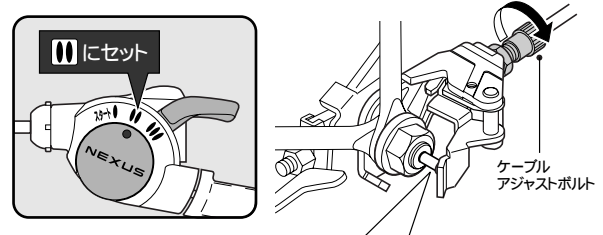
ケーブルをフレームに OUTER クリップで固定します。



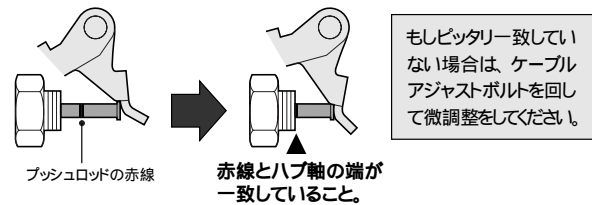
ハンドルを回してもケーブルに無理がかからないように、余裕をもたす。

SM-3S40 ベルクランクの調整方法

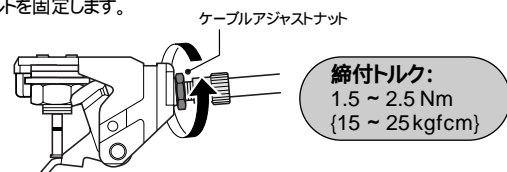
- シフティングレバーをIIの位置にセットします。次にケーブルアジャストボルトを反時計方向に回して、プッシュロッドの溝(赤線)とハブ軸の端とが一致するように合わせます。



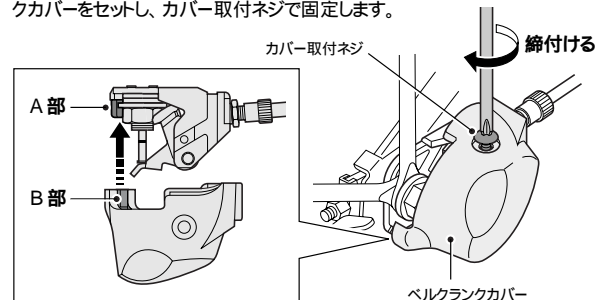
- クランクを回しながら、レバー操作を2~3回繰り返して、実際に変速していることを確認します。再びシフティングレバーをIIの位置にセットし、プッシュロッドの溝(赤線)とハブ軸の端とが一致していることを確認してください。



- ベルクランクの調整をした後、ケーブルアジャストナットでケーブルアジャストボルトを固定します。



- ブラケットのA部とベルクランクカバーのB部を合わせ、ブラケットにベルクランクカバーをセットし、カバー取付ネジで固定します。



この取扱い説明書は、ご購入された自転車に装着されているシマノ製自転車部品の取扱い方法を説明しています。ご購入された自転車及びシマノ製自転車部品以外に関するご質問は、ご購入先または自転車製造元へのお問い合わせをおすすめいたします。



製品改良のため、仕様の一部を予告なく変更することがあります。

お客様相談窓口

☎(072)243-2829

株式会社 **シマノ**
大阪府堺市老松町3-77

© Oct. 2001 by Shimano Inc. PIT. SZK. Printed in China