

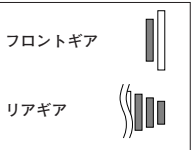
安全のために必ずお守りください。

**警告**

- 乗車時に衣服のすそがチェーンに巻き込まれないように注意してください。転倒することがあります。
- 製品を取付ける際は、必ず取扱説明書等に示している指示を守ってください。その際、シマノ純正部品の使用をお勧めします。またボルトやナット等が緩んだり、破損しますと突然に転倒して重傷を負う場合があります。
- 製品を取付ける際は、必ず取扱説明書等に示している指示を守ってください。調整が正しくない場合、チェーン外れ等の発生により、突然に転倒して重傷を負う場合があります。
- 取扱説明書はよくお読みになった後、大切に保管してください。

**使用上の注意**

- フロントディレイラーはダブルギア専用です。トリプルギアでは変速点が合わず使用できません。
- 変速操作がスムーズに出来なくなった場合には変速機を洗浄し、可動部に注油してください。
- リンク部のガタが大きくなって変速調整が出来なくなった場合には変速機を交換してください。
- チェーンが図の位置にある場合チェーンとフロントギアあるいはフロントディレイラーが接触して音鳴りが発生する場合があります。音鳴りが気になる場合は、リアギアを1〜2段大きいギアに変速してください。
- サスペンション付きフレームの場合、乗車時と乗車していない状態ではチェーンステアアングルが変化します。乗車しない状態ではチェーンの位置がフロント大ギア、リア最小ギアの位置でフロントディレイラーのチェーンガイド外プレートとチェーンが接触する場合があります。
- シマノではBBマウント固定ボルトは用意しておりません。
- 円滑な操作のため、OT-SPケーブル、ケーブルガイドをご使用ください。
- 通常の使用において自然に生じた摩耗及び品質の劣化は保証いたしません。
- 取扱方法及びメンテナンスについて疑問のある方は、購入された販売店にご相談ください。
- フロントドライブシステムの取扱説明書もあわせてお読みください。



**ご使用方法**

SI-5M90A-002

**FD-M985**  
**FD-M985-E / FD-M985-E2**  
**FD-M986 / FD-M986-D**

フロントディレイラー

**仕様**

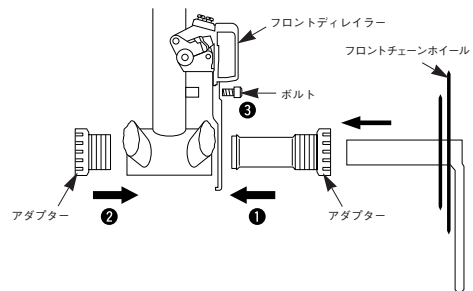
	X = OK				
モデルナンバー	FD-M985	FD-M985-E	FD-M985-E2	FD-M986	FD-M986-D
ノーマルタイプ	X	X	X	X	X
トップルートタイプ	X	X	X	X	X
大ギア小ギア歯数差	14, 12T	14, 12T	12T	14, 12T	14, 12T
取付けバンド径	S, M, L	-	-	S, M, L	-
チェーンステアアングル (α)	66° - 69°	66° - 69°	66° - 69°	66° - 69°	66° - 69°
対応チェーンライン	46.8 mm	38T	-	38T	38T
	48.8 mm	40-44T	40-44T	40T	40-44T
対応フロントチェーンホイール	ダブルギア専用 FC-M980 (38-26T), FC-M985 (40-28T, 42-30T, 44-30T)				

**フロントディレイラーの取付け**

ブラケットタイプの場合  
 図のように取付けてください。

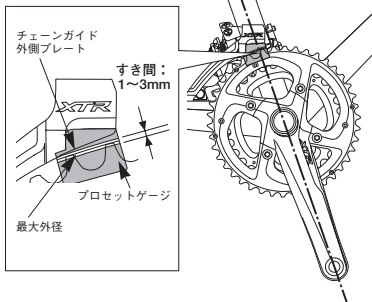
① ② 締め付けトルク:  
 35 - 50 N・m {350 - 500 kgf・cm}

③ 締め付けトルク:  
 5 - 7 N・m {50 - 70 kgf・cm}



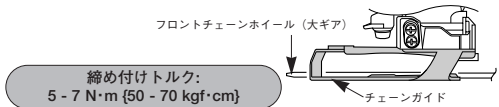
**ご注意:**  
 推奨締め付けトルクにおいても、カーボンフレーム(ハンドル)の場合には、フレーム(ハンドル)への損傷ならびに固定不十分となる可能性があります。適切なトルク値に関しては、完成車メーカーまたはフレーム(ハンドル)メーカーでご確認ください。

● FD-M985 / M986



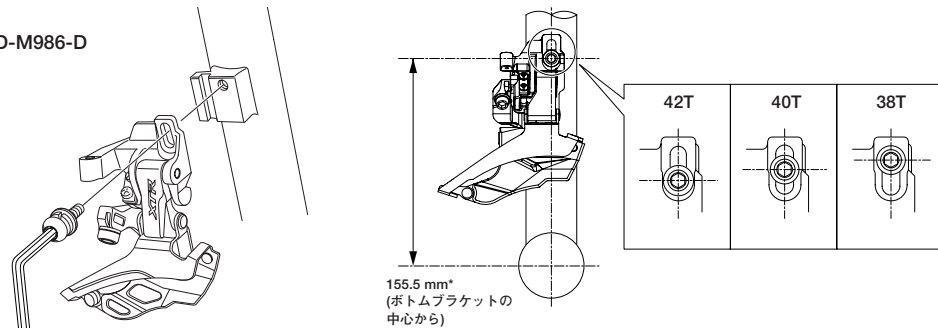
図のようにフロントディレイラーを取付けます。このとき、チェーンガイド外側のプレートと大ギアの最大外径との隙間が1〜3mmになるように調整し、取付けてください。

フロントディレイラーの高さをセットします。チェーンガイド外プレートの平らな部分が大ギアの真上の位置で大ギアと平行。5mmアレンキーを使用して固定します。



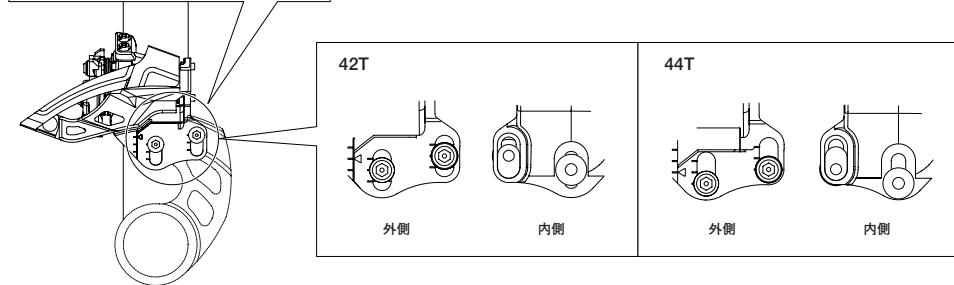
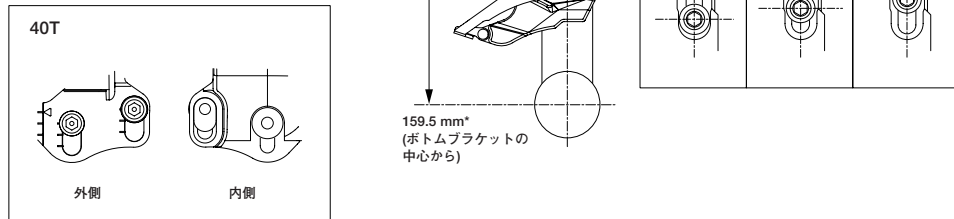
締め付けトルク:  
 5 - 7 N・m {50 - 70 kgf・cm}

● FD-M986-D

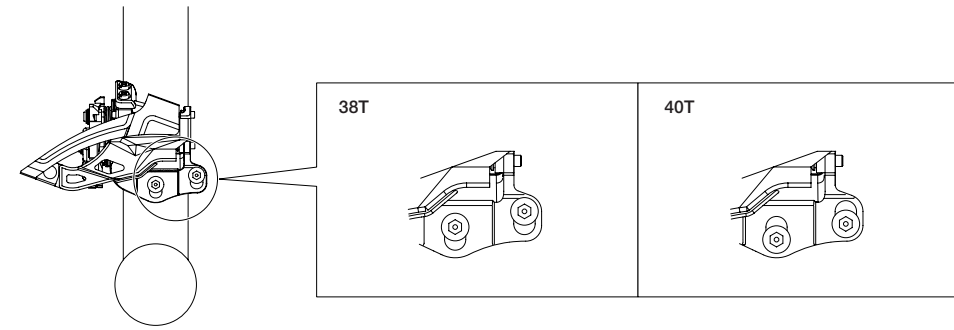


締め付けトルク:  
 5 - 7 N・m {50 - 70 kgf・cm}

● FD-M985-E

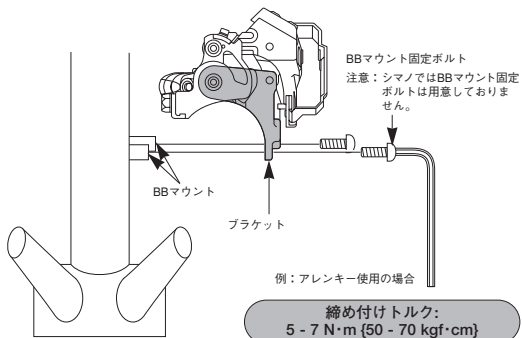


● FD-M985-E2



<BBプレートなし仕様>

● FD-M985-E / FD-M985-E2



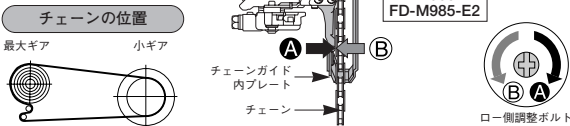
締め付けトルク:  
 5 - 7 N・m {50 - 70 kgf・cm}

**SISの調整**

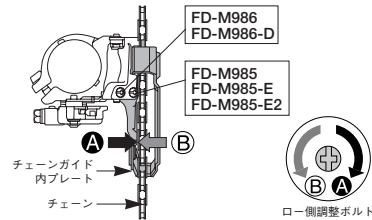
必ず次の順序で行ってください。

1. ロー側の調整

チェーンガイド内プレートとチェーンの隙間を0〜0.5mmにセットしてください。



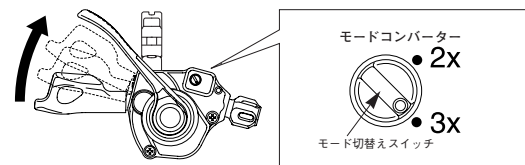
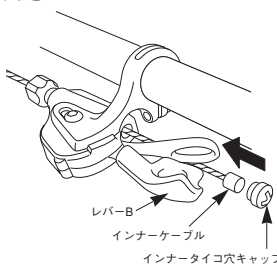
チェーンの位置  
 最大ギア 小ギア



ロー側調整ボルト

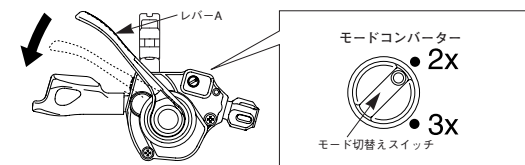
2. インナーケーブルの取付と固定

モードコンバーターをトリプルモード(3x)にして、ロー位置を確認します。レバーBを2回以上操作して、レバーをローの位置にセットします。インナータイコ穴キャップを取り外し、ケーブルを取付けます。



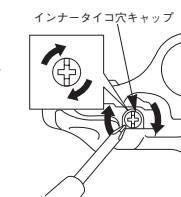
**ご注意:**  
 モード切替えスイッチを無理に回さないでください。無理に回すと破損します。

レバーAを1回操作して、ミドル位置にします。モードコンバーターをダブルモード(2x)に切り替えます。



**ご注意:**  
 ロー位置ではモードコンバーターは切り替え出来ません。必ずレバーAを1回以上操作した後、切替えてください。無理に回すと破損します。

インナータイコ穴キャップを図のように止まるまで回して、取付けてください。これ以上回すと、キャップのネジみぞを破損します。

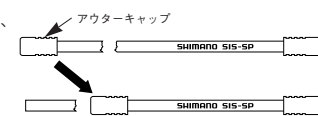


アウターケーブルの切断

アウターケーブルを切断する場合には刻印の反対側を切断してください。切断後の端面は、外側を真円に戻し、穴の内側を整えてください。



アウターケーブルキャップは、切断後も同一物を使用してください。

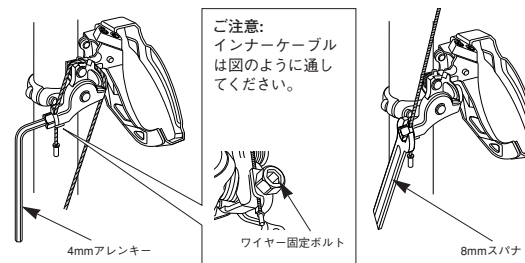


● FD-M985 / FD-M985-E / FD-M985-E2

8mmスパナまたは4mmアレンキーを使用して、ワイヤー固定ボルトを締め付けます。

<ノーマルタイプ>

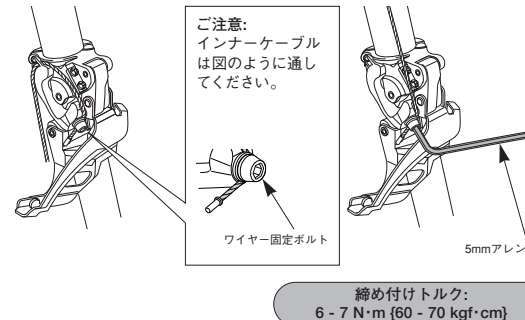
<トップルートタイプ>



● FD-M986 / FD-M986-D

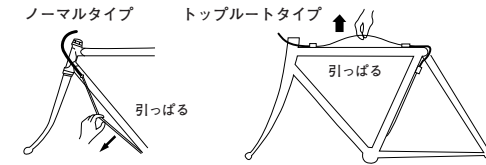
<ノーマルタイプ>

<トップルートタイプ>



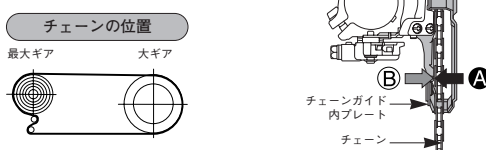
締め付けトルク:  
 6 - 7 N・m {60 - 70 kgf・cm}

図のようにケーブルの初期の伸びをとった後、再びフロントディレイラーに固定しなおします。

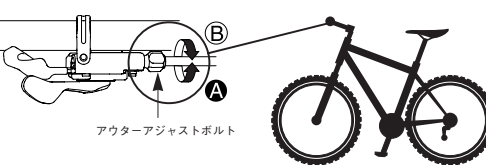


3. ケーブルの張り調整

(1) チェーンをリアスプロケットの最大ギアにセットし、フロントを大ギアへ変速させます。

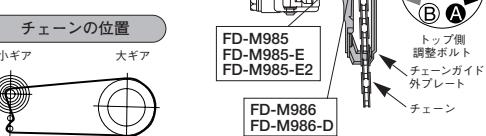


(2) チェーンガイド内プレートとチェーンの隙間を0〜0.5mmにするようにアウターアジャストボルトで調整してください。



4. トップ側の調整

チェーンガイド外プレートとチェーンの隙間を0〜0.5mmにセットしてください。



5. 変速の確認及び微調整

1〜4を終えた後、シフティングレバーを操作して変速の確認をします。(使用しているうちに変速しにくくなった場合も同様です。)

クランク側へチェーンが落ちてしまうとき	トップ側調整ボルトを時計方向に1/4回転ほど締める
小ギアから大ギアに変速しにくいとき	トップ側調整ボルトを反時計方向に1/8回転ほど戻す それでも改善しない場合はケーブルの張りを再調整する
大ギアから小ギアに変速しにくいとき	ロー側調整ボルトを反時計方向に1/4回転ほど戻す
フロントチェーンホイールの大ギアの位置でリアを最大ギアにしたときに、チェーンとフロントディレイラーのインナープレートが干渉するとき	トップ側調整ボルトを時計方向に1/8回転締める。それでも改善しない場合はアウターアジャストボルトを時計方向に1〜2回転締める。
チェーンがフロントチェーンホイールの小ギアの位置でフロントディレイラーのアウタープレートとチェーンが干渉するとき	トップ側調整ボルトを反時計方向に1/2回転ほど戻す。 それでも改善しない場合はアウターアジャストボルトを反時計方向に1〜2回転ほど戻す。
ボトムブラケット側へチェーンが落ちてしまうとき	ロー側調整ボルトを時計方向に1/2回転ほど締める

\* 取扱説明書は下記にてご覧いただけます。  
<http://techdocs.shimano.com>

製品改良のため、仕様の一部を予告なく変更することがあります。

お客様相談窓口 ☎ 0570-031961 Fax. 072-243-7847

株式会社シマノ

堺市南区老松町3丁77番地 〒590-8577