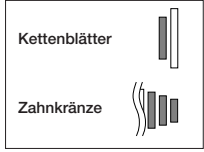


⚠️ WARNUNG

- Sind Sie vorsichtig, dass sich keine Umschläge von Ihren Kleidern in der Kette verfangen, weil dies zu einem Sturz führen kann.
- Lesen Sie diese Einbauanleitung vor der Installation von Teilen sorgfältig durch. Lockere, verschlissene oder beschädigte Teile können zu einem Sturz mit großem Verletzungsrisiko führen. Es wird unbedingt empfohlen für den Austausch von Teilen ausschließlich Shimano-Originalteile zu verwenden.
- Lesen Sie diese Einbauanleitung vor der Installation von Teilen sorgfältig durch. Durch nicht richtig ausgeführte Einstellungen kann sich die Kette lösen, was zu einem Sturz mit hoher Verletzungsgefahr führen kann.
- Lesen Sie diese Einbauanleitung sorgfältig durch und bewahren Sie sie zum späteren Nachschlagen an einem sicheren Ort auf.

Hinweis

- Der Umwerfer eignet sich nur für Doppelkettenblätter. Er kann nicht für Dreifachkettenblätter verwendet werden, weil die Schaltpunkte nicht übereinstimmen.
- Falls kein einwandfreies Schalten möglich ist, müssen Sie den Kettenwechsler waschen und alle bewegten Teile schmieren.
- Falls die Glieder so locker sind, dass eine Einstellung nicht mehr möglich ist, muss der Kettenwechsler ausgetauscht werden.
- Wenn sich die Kette in der gezeigten Position befindet, kann sie an den Kettenblättern bzw. am Umwerfer streifen und Geräusche verursachen. Falls die Geräusche ein Problem darstellen, können Sie die Kette auf den nächst oder den übernächst größeren Zahnkranz umschalten.
- Für gefederte Rahmen hängt der Winkel der Rahmengabel davon ab, ob das Fahrrad gefahren wird oder nicht. Wenn das Fahrrad nicht gefahren wird und sich die Kette auf dem größten bzw. großen Kettenblatt und dem kleinsten Zahnkranz befindet, kann die Kette an der äußeren Kettenführungsplatte des Umwerfers streifen.
- Shimano liefert keine Schrauben für die Tretlagermontage.
- Verwenden Sie für eine störungsfreie Betätigung die OT-SP Kabelhülle und die Tretlagerführung.
- Gegen natürliche Abnutzung und Alterung durch eine normale Verwendung der Teile wird keine Garantie gewährleistet.
- Wenden Sie sich für Fragen zur Montage, Einstellung, Wartung und Bedienung an einen Fahrrad-Fachhändler.
- Lesen Sie bitte die Einbauanleitung für das vordere Antriebssystem zusammen mit dieser Einbauanleitung durch.



Einbauanleitung SI-5M90A-002

FD-M985
FD-M985-E / FD-M985-E2
FD-M986 / FD-M986-D

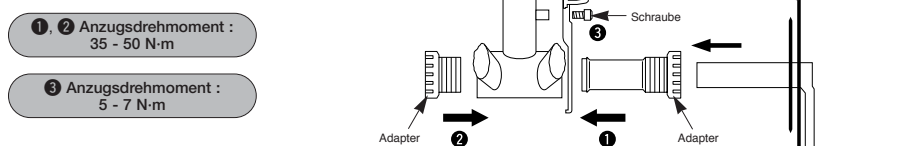
Umwerfer

Technische Daten

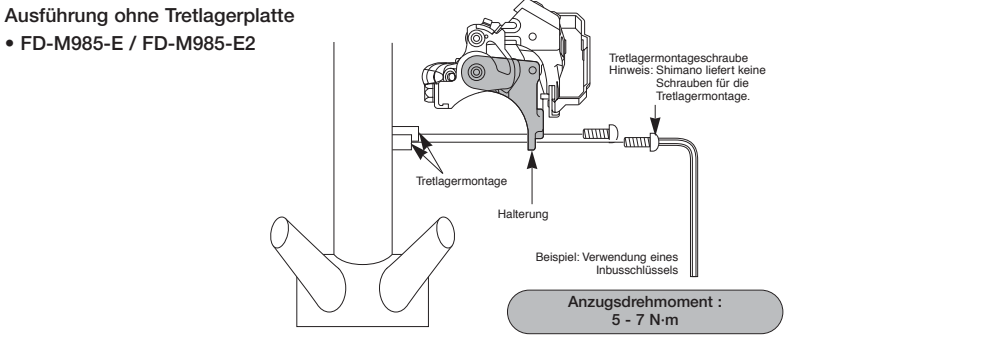
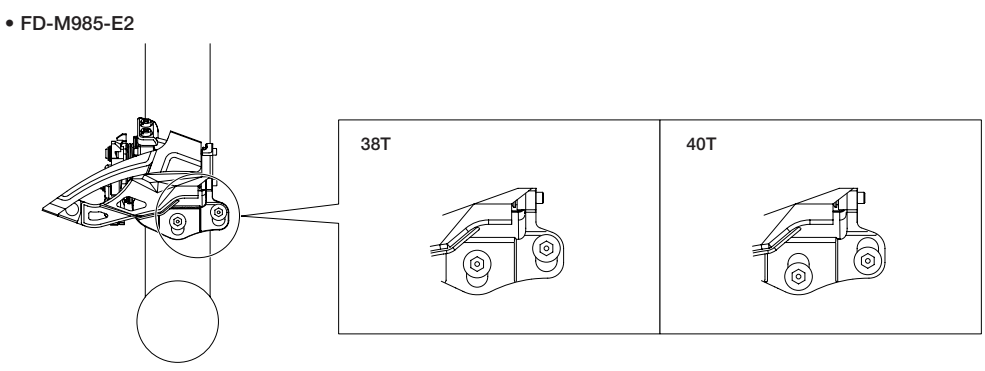
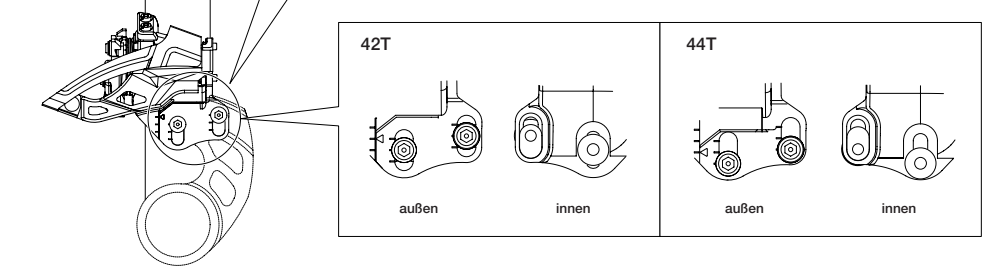
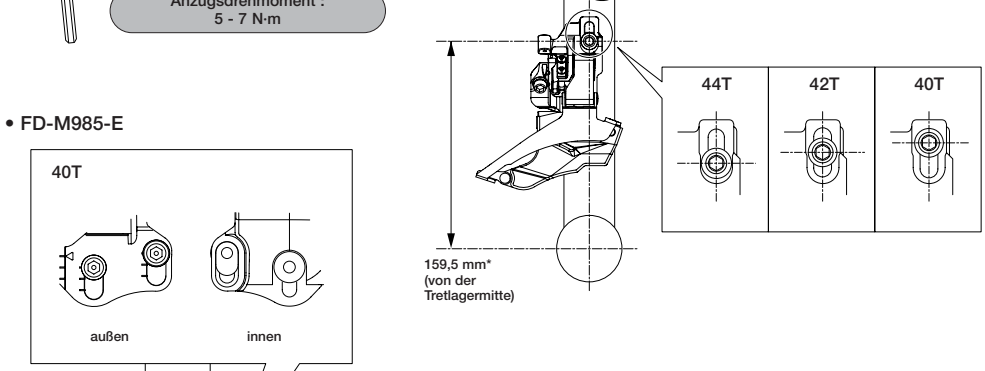
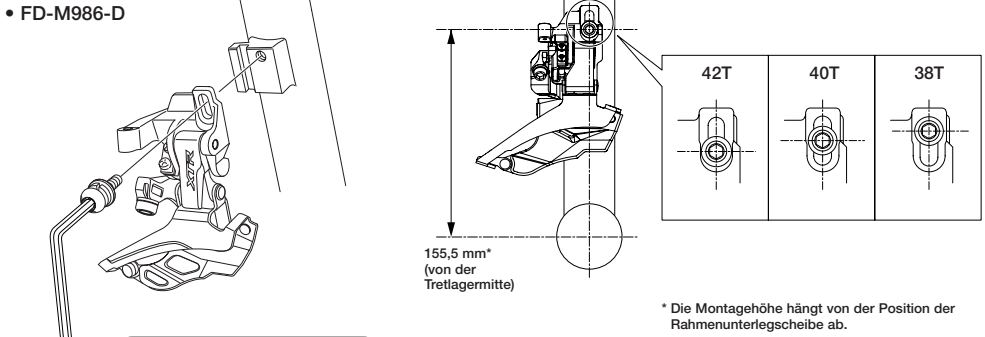
Modell-Nr.	X = Erhältlich T = Zähne				
	FD-M985	FD-M985-E	FD-M985-E2	FD-M986	FD-M986-D
normal	X	X	X	X	X
obere Kabelführung	X	X	X	X	X
Kettenblattzahndifferenz	14, 12T	14, 12T	12T	14, 12T	14, 12T
Kapazität	S, M, L	-	-	S, M, L	-
Rahmengabelwinkel (α)	66° - 69°	66° - 69°	66° - 69°	66° - 69°	66° - 69°
Kettenlinie	46,8 mm	38T	-	38T	38T
	48,8 mm	40-44T	40-44T	40T	40-44T
Anwendbares Kettenblatt	Nur für Doppelkettenblatt FC-M980 (38-26T), FC-M985 (40-28T, 42-30T, 44-30T)				

Einbau des Umwerfers

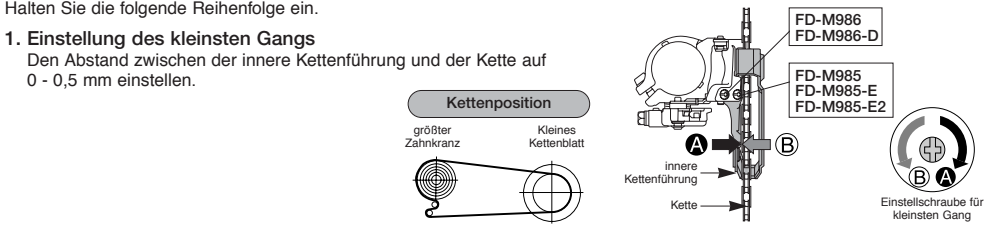
Halterungsausführung
Nehmen Sie den Einbau wie in der Abbildung gezeigt vor.



Hinweis
Bei der Installation von Komponenten an einem Carbonrahmen/Carbonlenker müssen die Empfehlungen des Carbonrahmen/Carbonlenkerherstellers für das Anzugsdrehmoment eingehalten werden, um eine Beschädigung des Carbonmaterials wegen zu starkem Festziehen oder einen unzureichenden Festsitz wegen ungenügendem Festziehen zu vermeiden.

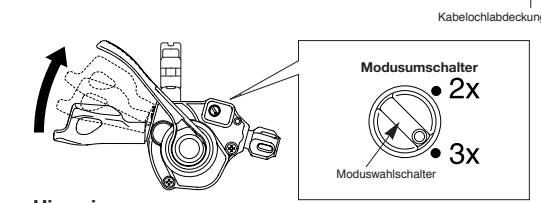


SIS-Einstellung



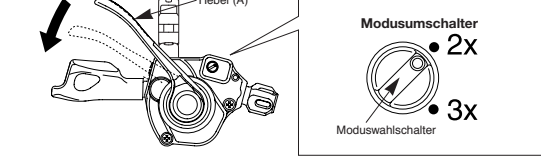
2. Befestigen und Sichern des Kabels

Stellen Sie den Modusumschalter in die Position 3x (Dreifachmodus) und kontrollieren Sie danach die niedrigste Position. Betätigen Sie den Hebel B mindestens zweimal, um ihn in die niedrigste Position zu stellen. Nehmen Sie die Kabellochabdeckung ab und installieren Sie das Kabel.



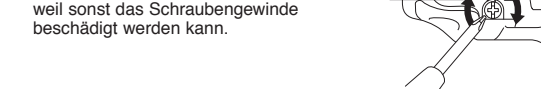
Hinweis:
Wenden Sie zum Drehen des Moduswahlschalters keine übermäßige Kraft an. Sonst besteht die Gefahr, dass er bricht.

Betätigen Sie den Hebel A einmal, um ihn in die Mittelposition zu stellen. Stellen Sie den Modusumschalter in die Position 2x (Doppelmodus)

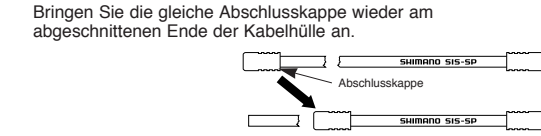


Hinweis:
In der niedrigsten Hebelposition lässt sich der Modusumschalter nicht umschalten. Vor dem Umschalten muss der Hebel (A) mindestens einmal betätigt werden. Wenden Sie zum Drehen des Modusumschalters keine übermäßige Kraft an, weil er brechen kann.

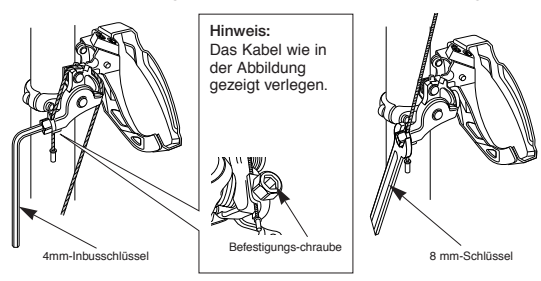
Drehen Sie die innere Lochabdeckung zum Anbringen bis zum Anschlag, wie in der Abbildung gezeigt. Drehen Sie die Abdeckung nicht weiter, weil sonst das Schraubengewinde beschädigt werden kann.



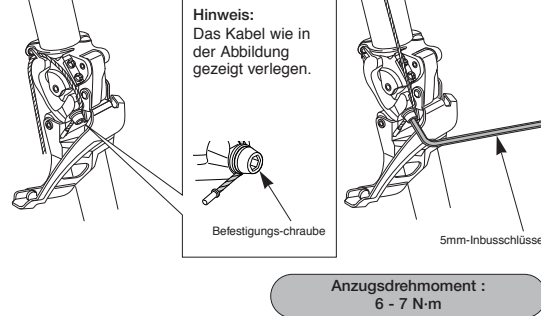
Abschneiden der Kabelhülle
Schneiden Sie die Kabelhülle am Ende ab, das keine Beschriftung trägt. Formen Sie nach dem Abschneiden die Kabelhüllen so, dass eine vollkommen runde Öffnung vorhanden ist.



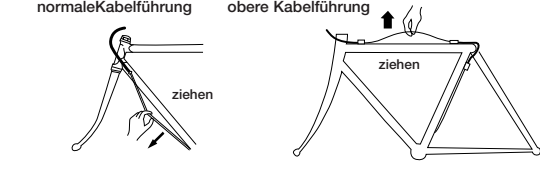
• **FD-M985 / FD-M985-E / FD-M985-E2**
Verwenden Sie einen 8 mm-Schlüssel oder einen 4 mm-Inbusschlüssel zum Festziehen der Kabelbefestigungsschraube.



• **FD-M986 / FD-M986-D**

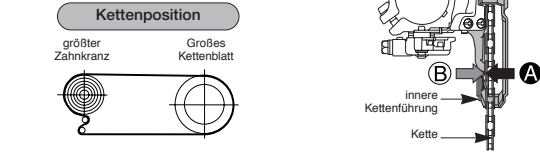


Das Kabel straffen und erneut am Umwerfer befestigen, wie in der Abbildung gezeigt.

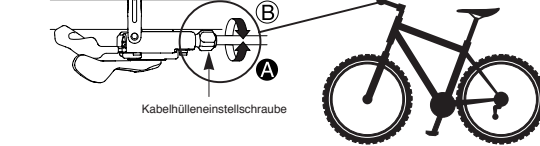


3. Einstellung der Kabelspannung

(1) Die Kette auf den größten Zahnkranz legen und mit dem Umwerfer auf das größte Kettenblatt schalten.

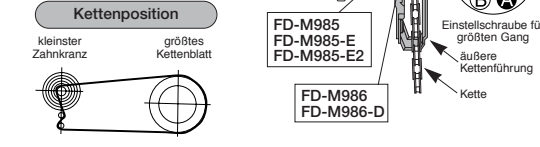


(2) Mit der Kabelhülleneinstellschraube den Abstand zwischen der inneren Kettenführung und der Kette auf 0 - 0,5 mm einstellen.



4. Einstellung des größten Gangs

Den Abstand zwischen der äußeren Kettenführung und der Kette auf 0 - 0,5 mm einstellen.



5. Fehlersuche

Nach Ausführen der Schritte 1 bis 4 den Schalthebel betätigen, um den Schaltvorgang zu prüfen. (Führen Sie dies auch bei nachlassender Schaltgenauigkeit nach längerem Gebrauch durch.)

Falls die Kette auf die Kurbelseite fällt	Die Einstellschraube für den größten Gang nach rechts anziehen (ca. 1/4 Umdrehung).
Falls das Umschalten vom kleinen auf das große Kettenblatt schwierig ist	Die Einstellschraube für den größten Gang nach links lösen (ca. 1/8 Umdrehung). Falls das Problem nicht gelöst werden kann, muss die Kabelspannung erneut eingestellt werden.
Bei Schaltschwierigkeiten vom großen auf das kleine Kettenblatt	Die Einstellschraube für den kleinsten Gang nach links lösen (ca. 1/4 Umdrehung).
Falls die Kette an der inneren Kettenführung streift, wenn sie auf dem großen Kettenblatt und dem größten Zahnkranz liegt.	Die Einstellschraube für den größten Gang um ungefähr eine Achtelumdrehung nach rechts anziehen. Falls das Problem damit nicht gelöst werden kann, drehen Sie die Kabelhülleneinstellschraube um 1 bis 2 Umdrehungen nach rechts.
Falls die Kette auf dem großen Kettenblatt an der äußeren Umwerferplatte streift	Die Einstellschraube zum Lockern nach links drehen (ca. 1/2 Umdrehung). Falls das Problem damit nicht gelöst werden kann, drehen Sie die Kabelhülleneinstellschraube zum Lockern um 1 bis 2 Umdrehungen nach links.
Falls die Kette auf die Tretlagerseite fällt	Die Einstellschraube für den kleinsten Gang nach rechts anziehen (ca. 1/2 Umdrehung).

* Einbauanleitungen in anderen Sprachen sind bei <http://techdocs.shimano.com> verfügbar.
Änderungen vorbehalten. (German)