

一般安全注意事项

警告 - 为了防止严重伤害:

- 请使用中性洗涤剂清洗链条。不得使用除锈剂等碱性或酸性洗涤剂,否则会损伤和/或损坏链条。
- 仅连接窄链条时,须使用加固连接销。
- 有两种不同类型的加固连接销。选择时请参看下表。

链条	加固连接销	链条夹	后链轮
CN-7701/CN-HG93 等9级变速用 超级窄链条	银色 6.5mm	TL-CN31/ TL-CN22	CS-S500 18T/20T (t=2.0mm)
CN-HG50/CN-IG51 等8、7、6级变速用 窄链条	黑色 7.1mm	TL-CN31/ TL-CN22 和 TL-CN30/ TL-CN21	16T-23T (t=2.3mm)

- 如果使用的连接销不是加固连接销,或者使用的加固连接销或链条夹与链条的型号不相配,就不能达到足够的连接力,可能会导致链条断裂或脱落。
- 如果因为后链轮齿数变化等原因而需要调节链条长度时,请不要在加固连接销或终端销处切断链条。
如在加固连接销或终端销处切断,会损伤链条。



- 请检查链条张力是否适当,是否有损伤。
如果太松或者链条有损伤,必须更换链条。如果不予交换,会因链条断裂而导致严重伤害。
- 在安装零件前,请仔细阅读使用说明。如果零件有松动、磨损或损坏,会使骑车人受严重伤害。
仅使用纯正禧玛诺更换零件。
- 请仔细阅读该使用说明,然后加以妥善保管。

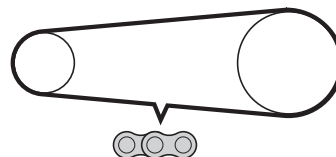
注:

适用花鼓	内-7级/8级
适用后链轮	16T-23T
适用叉端宽度	4-9mm
适用叉端形状	垂直型

- 本产品不得用于倒轮式刹车类产品。
- 本产品仅可用于单个前链轮。
- 请定期清洗拉链器,并在滑轮处加油。
- 如果滑轮抖动得厉害,骑车时有异常噪音,请交换滑轮组件。
- 不得分解滑轮组件。
- 如果张力调得太紧,骑车时可能会发出噪音。
- 如果链条拉得太长或太松,请重新调整链条的张力。
- 对于正常使用条件下的自然磨损以及品质的劣化不予以保证。
- 在使用和维修方面,如有任何疑问,都可以向销售商店洽询。

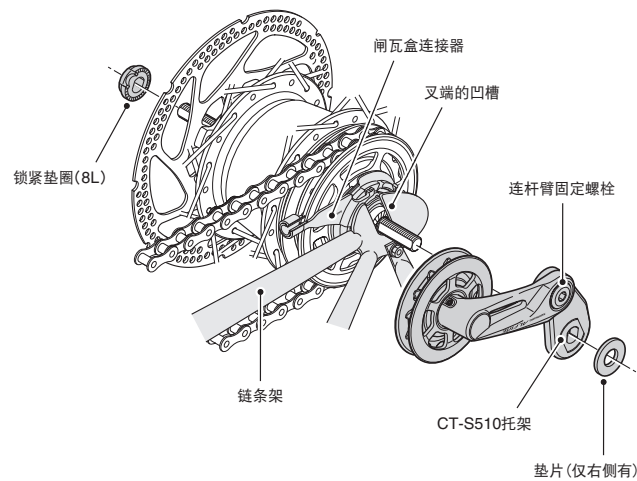
链条的长度

将链条套在齿轮和后链轮上,然后加2节或最多4节来调整链条的长度。



安装在车架上

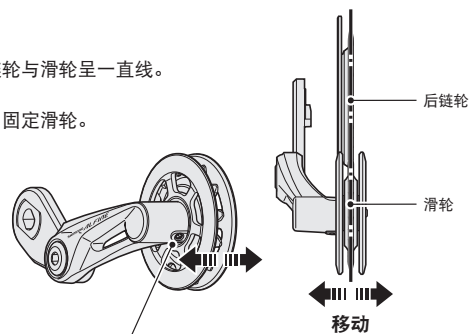
1. 将链条套入后链轮,然后将花鼓轴装在叉端上。
2. 将CT-S510托架放在花鼓轴的右侧,再将锁紧垫圈放在花鼓轴的左侧。此时,请转动闸瓦盒连接器,以便托架和锁紧垫圈的突起部能嵌入叉端的凹槽中。这样,闸瓦盒连接器才能安装妥贴,并平行于链条架。
(此时,可松开连杆臂固定螺栓,这样滑轮就不会碰到其他零件,例如车架。)



3. 将附件中的2mm垫片放在右侧(拉链器外),然后用盖形螺母将车轮固定在车架上。
(最佳锁紧力矩: 30-45N·m {300-450kgf·cm})

链条直线的调整

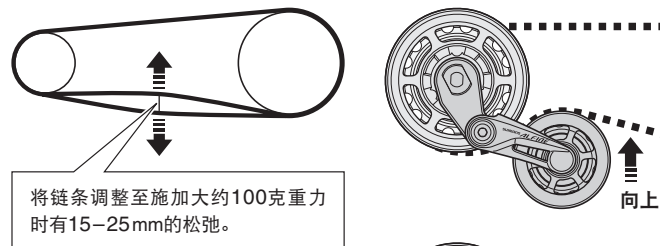
1. 松开链条直线调整螺丝。
2. 侧向移动滑轮,直至后链轮与滑轮呈一直线。
3. 拧紧链条直线调整螺丝,固定滑轮。



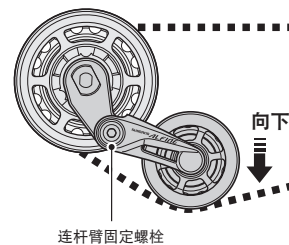
锁紧力矩:
1-2N·m
{10-20kgf·cm}

链条张力的调整

1. 将链条套在滑轮上,然后将连杆臂转为向上,此时如垂直向链条施加重力,应有15-25mm的松弛。(如果不能向上,也可以向下压链条。如果向上向下都不行,可以在链条上加2节向下压。)



2. 拧紧连杆臂固定螺栓固定连杆臂。
3. 转动曲柄,检查车轮转动是否平滑,是否有异常噪音。



锁紧力矩:
12-14N·m
{120-140kgf·cm}

SI-50F0A-002

CT-S510

拉链器

使用说明书

使用前,请务必阅读此使用说明,并结合阅读内-7级/8级花鼓的使用说明。