

## 安全のために必ずお守りください。

### 警告

- 乗車前にはスポークの折れ、ゆるみ、リム面のへこみ、キズ割れがないかどうか車輪を点検し、これらの症状がある場合は使用しないでください。
- クイックリリースの使用方を誤りますと車輪の脱落等により重傷を負うことがあります。クイックリリースの取扱い説明書を十分にお読みください。
- 車輪はクロスカントリー用に設計されています。ダウンヒル用に使用されると車輪の変形、あるいは破損により転倒の恐れがあります。
- 乗車前に車輪が固定されていることを確認してください。転倒して大怪我をすることがあります。
- バルブ穴反対側についているくぼみは、リムの摩耗表示目安です。このくぼみが見えなくなったら使用を止めてください。使用し続けると、リムが破損し、転倒して怪我をすることがあります。
- 製品を取付ける際は、必ず取扱い説明書等に示している指示を守ってください。その際、シマノ純正部品の使用をお勧めします。またボルトやナット等が緩んだり、破損しますと突然に転倒して重傷を負う場合があります。
- ディスクブレーキ、リムブレーキ兼用仕様とディスクブレーキ専用仕様（リムにブレーキ制動面無し）がございます。ディスクブレーキ専用仕様はリムブレーキには使用しないでください。ブレーキが正常に作動しません。
- ディスクブレーキの取扱い説明書も十分にお読みください。
- 取扱い説明書はよくお読みになった後、大切に保管してください。

### 注意

- タイヤは表示されている適切な空気圧で使用してください。
- 突然のパンクにより転倒等の恐れがありますので、リムには高圧に耐えうるリムテープを使用してください。また一度車輪から取り外したリムテープの再使用もお勧めできません。再使用されると突然のパンクにより転倒等の恐れがあります。

### 注意

- シマノ製純正のスポーク、ニップルを使用してください。
- リムブレーキをご使用の際、乗車前にはブレーキシューの表面に金属片等が付着していないかどうか確認してください。ブレーキをかけた時にリムにキズがつく恐れがあります。
- リムブレーキをご使用の際、下記の製品名のブレーキシューを本製品に使用した場合、著しくリムの制動面が摩耗する恐れがあるためお勧めできません。R55HC、M70T3、M70T2、M65T3、M65T、M55T、M50T。またカーボンリム用、セラミックコーティングリム用ブレーキシューも使用しないでください。

### 使用上の注意

- 車輪の回転が重くなった場合はグリスアップを行ってください。
- ハブの内部には注油は行わないでください。グリスが流れ出します。
- 初期フレが出た場合か、使用開始から1,000km走行を目安に認定店でスポークテンション調整をお勧めいたします。
- 別売りスポークプロテクターがございます。CS-M760(11-32T)使用時はCP-WH13、それ以外はCP-WH12をご使用ください。
- 別売りリフレクターがございます。(キャットアイ製)自転車専門店にご相談ください。

モデルナンバー	規格	色
RR-550-WUW	JIS / CPSC	白
RR-550-WUA	AS	アンバー
RR-317-WUA	DIN	アンバー

- 通常の使用において自然に生じた摩耗及び品質の劣化は保証いたしません。

## ご使用方法

SI-4CH0B-001

# WH-M505 WH-MT15

車輪

機能を十分に発揮させるために、次のラインナップによる使用を推奨いたします。

対応タイヤサイズ	クリンチャータイヤ
	26×1.5～2.25
リア最大ギア	34T

このホイールは8段、9段に対応しています。チェーン、カセットスプロケットなどの組み合わせについてはテクニカルインフォメーションによりご確認ください。

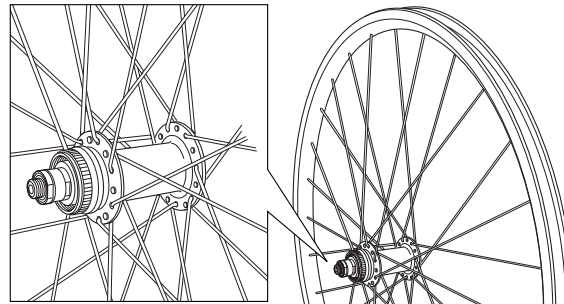
## 仕様

モデルナンバー	WH-M505 / WH-MT15	
リムサイズ	26"	
リム幅	25.2 mm	
対応ブレーキ	V-ブレーキ/ディスクブレーキ	ディスクブレーキ
	V-ブレーキ・ディスクブレーキ兼用	ディスクブレーキ専用

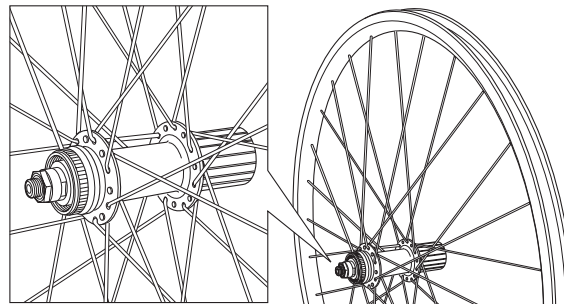
## スポークの編み方

図のように編んでください。

前用



後用

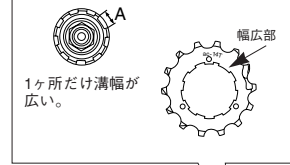


スポークテンション値			
前用		後用	
右側	左(ローター)側	右(ギア)側	左(ローター)側
500 - 900 N (51 - 92 kgf)	900 - 1500 N (92 - 153 kgf)	900 - 1500 N (92 - 153 kgf)	500 - 900 N (51 - 92 kgf)

※ この数値は目安です。

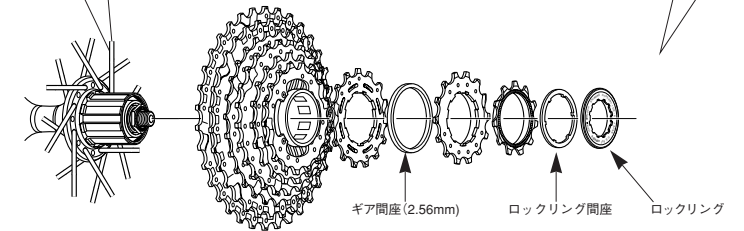
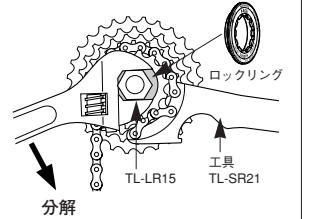
## HGギアの取付け

各ギアとも刻印のある面をトップ側にし、フリーホイール部のA部(溝幅が広いところ)とギアの凸部の広いところをあわせてセットしてください。



- HGギアの取付けは専用工具(TL-LR15)でロックリングを締め付けます。
- HGギアの交換は、専用工具(TL-LR15)とTL-SR21でロックリングを取り外します。

締め付けトルク：  
30 - 50 N・m  
{300 - 500 kgf・cm}

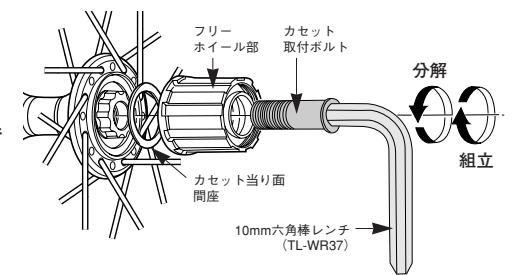


## フリーホイール部の交換

ハブ軸を抜き取った後、フリーホイール部内のカセット取付ボルトを取り外し、フリーホイール部を交換してください。

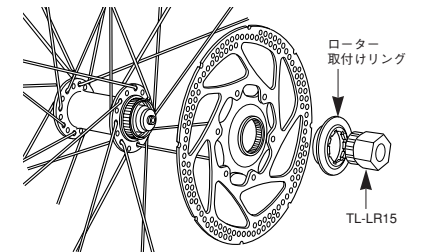
ご注意：フリーホイール部の分解は、トラブルの原因となりますので行わないでください。

締め付けトルク：  
35 - 50 N・m {350 - 500 kgf・cm}



## ローターの取付け

締め付けトルク：  
40 N・m {400 kgf・cm}



製品改良のため、仕様の一部を予告なく変更することがあります。

お客様相談窓口  
☎ 0570-031961 Fax. 072-243-7847

株式会社 シマノ  
堺市堺区老松町3丁77番地 〒590-8577