

一般安全注意事项

警告

– 为了防止严重伤害：

●SPD脚踏板的设计理念为，只有在希望解脱时才能解脱。不会因为从自行车上摔下等原因而自动解脱。这是一项安全措施，是为了防止骑车者的脚意外之间脱离脚踏板，以致失去平衡，摔下车去。

●必须穿着与产品相配的SPD鞋。其他种类的鞋可能不能顺利地 from 脚踏板上解脱，或意外解脱。

●必须使用禧玛诺搭扣（SM-SH51/SM-SH56），请用安装螺栓固定在鞋子上。

●在使用本脚踏板和鞋子骑车之前，请先充分理解脚踏板和搭扣（鞋子）的嵌入与解脱原理。

●在使用本脚踏板和鞋子骑车之前，请先握住刹车，一脚着地，左右两脚分别反复练习搭扣的嵌入和解脱，直至熟练掌握。

●请先在平地上骑行，直至能够熟练地将搭扣嵌入和脱离脚踏板为止。

●骑车前，请先将脚踏板的弹簧力度调整至您的最适强度。

●当车速很慢时，或可能要停车时（掉头、接近交叉路口、上坡或视野不良的弯道处），请事先将鞋子从脚踏板上解脱，以便双脚随时都能着地。

●天气不好时请适当调低脚踏板对搭扣的弹簧力度。

●为了保持良好的装脱性能，请及时清除搭扣和绑带上的泥土和垃圾。

●请定期检查搭扣有无磨损。如有磨损，请立即更换。更换脚踏板搭扣后，骑车前一定要调节脚踏板的弹簧力度。如果不好好保养鞋子和搭扣，那么，搭扣会出乎意料地解脱或嵌入脚踏板，或难以解脱或嵌入脚踏板，这将造成严重伤害。

●夜间骑车时请务必装上尾部反光板。如果反光板损坏或者脏污则请停止骑车。否则自行车难以被确认而容易出危险。

●在**安装零件前，请仔细阅读使用说明**。如果零件有松动、磨损或损坏，会使骑车人受严重伤害。仅使用纯正禧玛诺更换用零件。

●如对本脚踏板有任何疑问，可向专业经销商咨询。

●请仔细阅读该使用说明书，然后加以妥善保管。

●务请阅读并遵循上述警告事项。

●如不遵循上述警告事项，鞋子可能不能从脚踏板上解脱，或意外解脱，致使摔倒，造成事故。

注：

●骑车前，请确认连接部位有无摇晃或松动。而且，应对曲柄或踏板定期进行拧紧加固。

●同时，在骑车时如果感觉到蹬踏板时的异常则请再次进行检查。

●对于正常使用条件下的自然磨损以及品质的劣化不予以保证。

这种脚踏板一面是SPD型，另一面是标准型。

搭扣的种类和使用方法

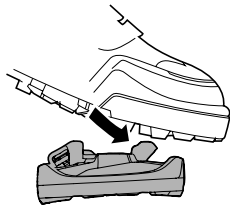
警告

除本使用说明书列举的使用方法外，不得以其他方法使用脚踏板和搭扣。搭扣只有在搭扣和脚踏板二者均朝向前方时，方可嵌入或从脚踏板上解脱。下面是搭扣的使用方法。如果不按下述方法使用，可能造成严重伤害。

单一解脱模式搭扣（SM-SH51）和复式解脱模式搭扣（SM-SH56）适用于下列脚踏板。每种搭扣都各有特点，所以务请仔细阅读使用说明书，以便确认哪种搭扣最为合适您的骑法、地形和骑车条件。

如何将搭扣嵌入脚踏板

以一个从斜后方，向前下方用力的动作，将搭扣嵌入。



如何将搭扣从脚踏板上解脱

解脱方法因搭扣不同而异。（请确认搭扣的型号和颜色，以选择相应的解脱方法。）

●复式解脱模式搭扣：SM-SH56（金色 / 银色）

向任何方向旋转，均可解脱搭扣。

因为脚后跟提起时搭扣也可以解脱，所以当用力向前踏脚踏板时，搭扣可能会意外脱开。这些搭扣不适合于将脚从脚踏板上提起的的骑法，也不适合于做某些动作，例如跳跃，因为这样做时脚踏板将受到向上提起之力，这就可能会导致搭扣从脚踏板上解脱。

虽然您只要将脚向任何方向旋转或提起就可以解脱搭扣，但是当您失去平衡时，不一定能够解脱。因此，在可能失去平衡的情况下，请预先准备好解脱搭扣。

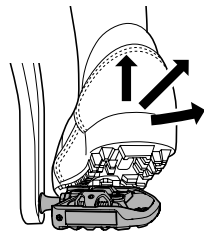
遇此意外，骑车者可能摔下车来，遭受重伤。如果您未能完全掌握复式解脱模式搭扣的特性，或者使用不当，那么，复式会比单一解脱模式搭扣更加频繁地意外解脱。为了防止意外，请调节搭扣在各个方向的解脱力度，并多加练习，熟练掌握解脱时所需要的力度和角度。

复式解脱模式

需从脚踏板上解脱搭扣时，请将脚后跟向任何方向转。

注意：

使用复式解脱模式搭扣时，需要多练习解脱方法，直至完全掌握此项技巧为止。想提起脚后跟就能解脱，也需要实际练习。



●单一解脱模式搭扣：SM-SH51（黑色 / 选购件）

只有当脚后跟向外转时，才能解脱搭扣。脚后跟向其他任何方向转动，都不能解脱。

即使将脚从脚踏板上提起，也不会分离。因为只有当脚后跟向外转时，方能解脱。

即使失去平衡时，搭扣也不会解脱。因此，在可能失去平衡的情况下，请预先准备好解脱搭扣。

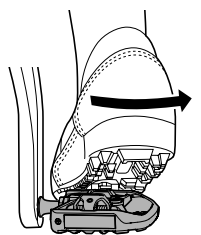
用力踩脚踏板时，脚后跟可能会不小心向外转，意外解脱搭扣。遇此意外，骑车者可能摔下车来，遭受重伤。为了防止此类意外，请调节搭扣的弹簧力度，并通过练习，熟悉这一力度和解脱搭扣时的外转角度。

单一解脱模式

需从脚踏板上解脱搭扣时，请将脚后跟向外转。

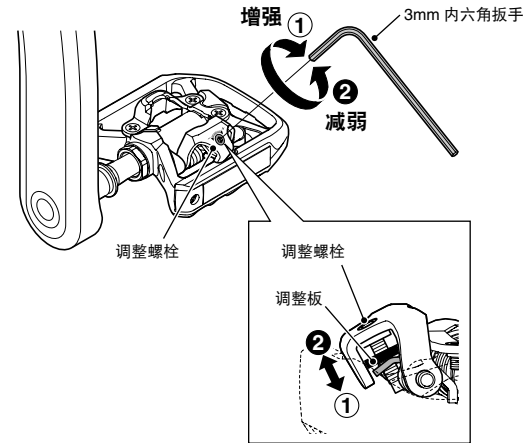
注意：

必须反复练习，以熟练掌握解脱技术。



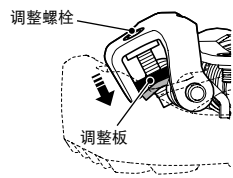
如何调节绑带的弹簧力度

可以通过调整螺栓来调节弹簧力度。调整螺栓位于绑带后部，每个脚踏板有一个调整螺栓。通过观察调整板位置和数调整螺栓旋转圈数来使得四处松紧一致。调整螺栓每转一圈，弹簧力度增强4个单位。

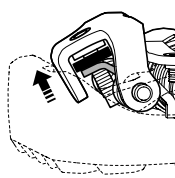


顺时针旋转调整螺栓，弹簧力度增强，逆时针旋转调整螺栓，弹簧力度减弱。

最强位置



最弱位置



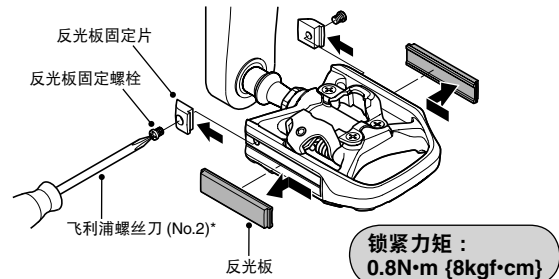
如果调整板已经处于最强或最弱位置，请不要再旋转调整螺栓。

注意：

- 为了防止突然松开，请确认所有弹簧力度是否调节妥当。
- 左右两侧脚踏板的弹簧力度必须一样。如果未调至一样，骑车人嵌入和解脱脚踏板时都会比较困难。
- 如果调整螺栓与弹簧板完全分开，就需要拆下和重新安装。如有上述情况，需请专业经销商协助。

更换用反光板(选购件)

1. 可用飞利浦螺丝刀拆下反光板固定螺栓。
2. 推出反光板固定片。
3. 更换反光板，将反光板固定片重新推入。拧紧反光板固定螺栓。



* 飞利浦螺丝刀 (No.2) 是飞利浦螺丝公司的注册商标。

如何更换搭扣

搭扣经时磨损后，必须定期更换。当搭扣难以解脱，或比新的时候明显容易解脱时，必须更换。

* 在 <http://techdocs.shimano.com> 上可以找到用更多语言书写的操作规格。

请注意：本篇中的内容如有更改，恕不另行通知。(Chinese)

SI-46POA-001

PD-T780

SPD 脚踏板

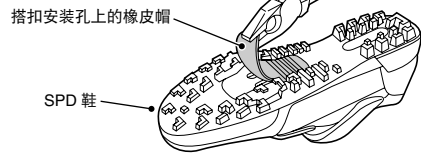
使用说明书

如何安装搭扣

1. 请用钳子等工具，拔去搭扣安装孔上的橡皮帽。

注意：

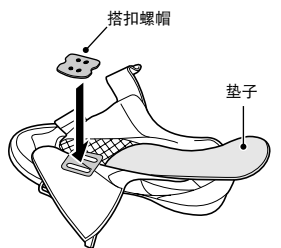
根据鞋子的种类，有时无需此步骤。



2. 取出中间的垫子，沿椭圆孔，放入搭扣螺帽。

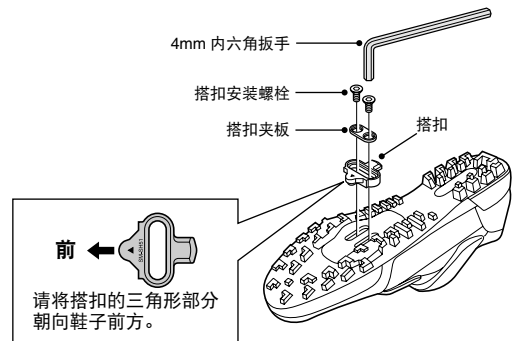
注意：

根据鞋子的种类，有时无需此步骤。



3. 紧贴鞋底，放上搭扣，在搭扣孔中放入搭扣夹板。搭扣不分左右。然后暂时拧紧搭扣安装螺栓。

暂时拧紧搭扣安装螺栓的锁紧力矩：
2.5 N·m {25kgf·cm}

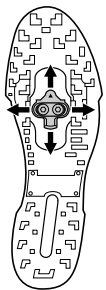


如何调节搭扣位置

1. 搭扣前后有20mm、左右有5mm的范围可供调节。将搭扣暂时固定后，分别练习两脚的嵌入和解脱后，再决定搭扣的最适位置。
2. 搭扣的最适位置决定后，用一把4mm的内六角扳手，将安装螺栓按拧紧力矩固定。

锁紧力矩：

5-6 N·m {50-60kgf·cm}

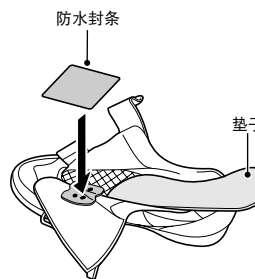


如何贴防水封条

取出垫子，贴上防水封条。

注意：

凡需要贴防水封条的鞋子，本公司均同时包入封条。



如何将脚踏板安装在曲轴柄上

请用8mm内六角扳手，将脚踏板装在车架臂上。右侧脚踏板为右螺纹，左侧脚踏板为左螺纹。

