

## Informações gerais de segurança

### **⚠️ ADVERTÊNCIA**

– Para evitar ferimentos graves:

- Certifique-se de colocar refletores na bicicleta ao rodar à noite. Não continue andando na bicicleta se os refletores estiverem sujos ou danificados, do contrário, ficará mais difícil para os veículos verem você.
- Se tiver quaisquer questões acerca dos seus pedais, consulte um representante profissional.
- Leia estas Instruções de serviços técnicos cuidadosamente e mantenha-as em um lugar seguro para referência posterior.

### **NOTA:**

As peças não estão garantidas contra desgaste natural ou deterioração resultante de uso normal.

SI-45Z0A-001

**SM-PD61**

Refletor

## Instruções para o serviço técnico

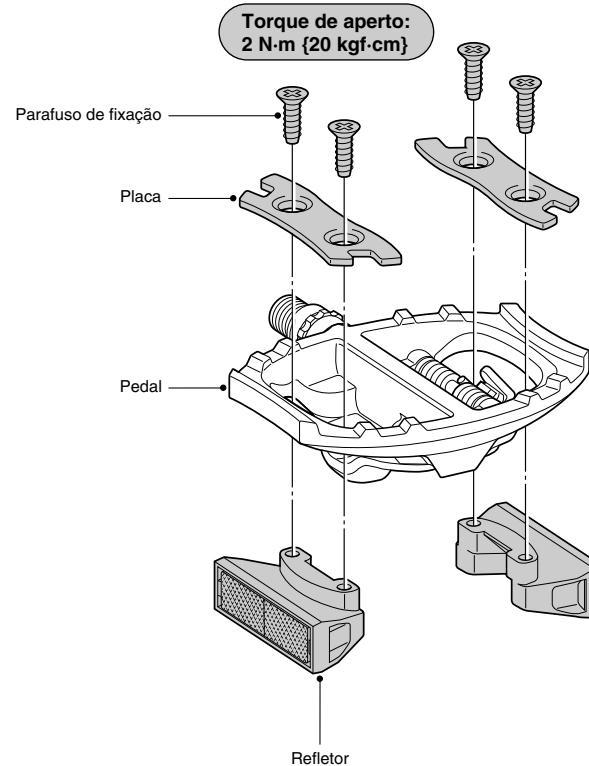
### **Nota:**

- Estes refletores (SM-PD61) devem ser utilizados apenas com os pedais PD-A530.
- Os refletores podem ser instalados tanto na parte dianteira quanto traseira do pedal esquerdo ou direito.

## Instalação

Posicione os refletores no pedal conforme mostrado na ilustração. Fixe os refletores com os parafusos de fixação e placas fornecidas.

- \* A ilustração mostra como instalar os refletores no pedal direito.



Nota: As especificações estão sujeitas a alterações para aperfeiçoamentos sem notificação prévia. (Portuguese. B )