

Allgemeine Informationen zur Sicherheit

⚠️ WARNUNG – Zur Vermeidung von schweren Verletzungen:

- Beim Fahren in der Nacht müssen Sie Reflektoren anbringen. Fahren Sie nicht mit verschmutzten oder beschädigten Reflektoren, weil Sie von entgegenkommenden Fahrzeugen schlecht gesehen werden.
- Wenden Sie sich an Ihren Fachhändler, wenn Sie Fragen zu den Pedalen haben.
- Lesen Sie diese Einbauanleitung sorgfältig durch und bewahren Sie sie zum späteren Nachschlagen an einem sicheren Ort auf.

HINWEIS:

Gegen natürliche Abnutzung und Alterung durch eine normale Verwendung der Teile wird keine Garantie gewährleistet.

SI-40Z0A-003

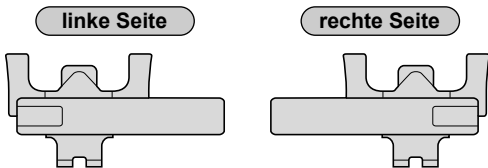
SM-PD60

Reflektoren

Einbauanleitung

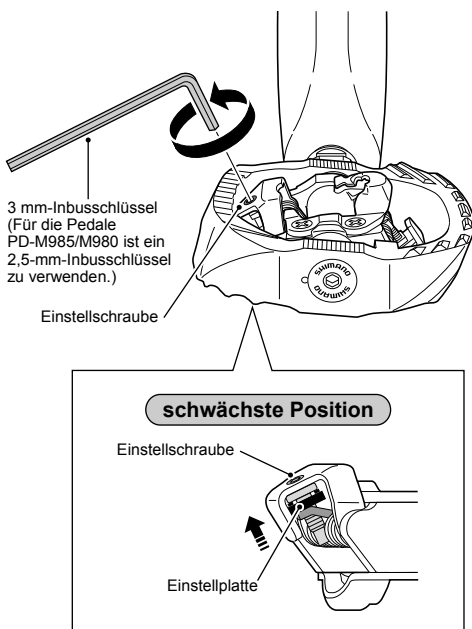
Hinweis:

- Der SM-PD60 ist nur für die Pedale PD-M985/M980/M785/M780/M647/M530/MT50 zu verwenden.
- Die Reflektoren für das rechte und linke Pedal sind verschieden.

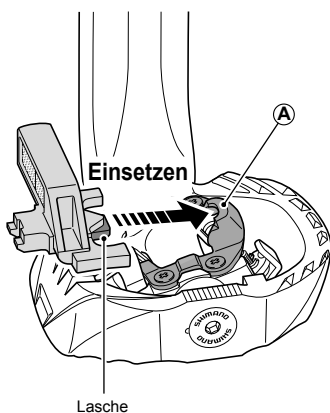


Montage

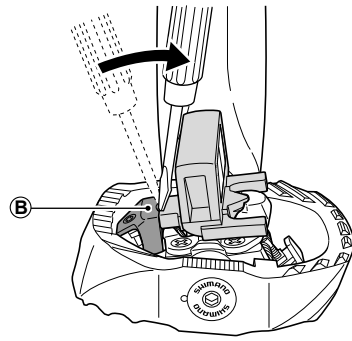
1. Stellen Sie mit der Einstellschraube des Pedals die schwächste Federspannung ein.



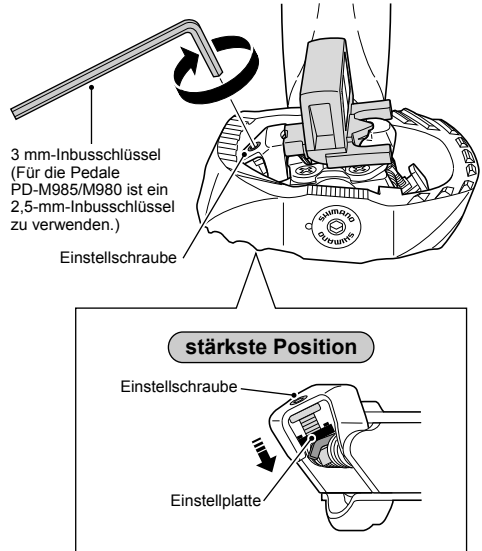
2. Setzen Sie die Reflektorlasche an der Stelle **A** des Pedals in das Pedal ein.



3. Heben Sie die Lasche an der anderen Reflektorseite mit einem Schraubenzieher an, um sie an der Stelle **B** einzuhaken.

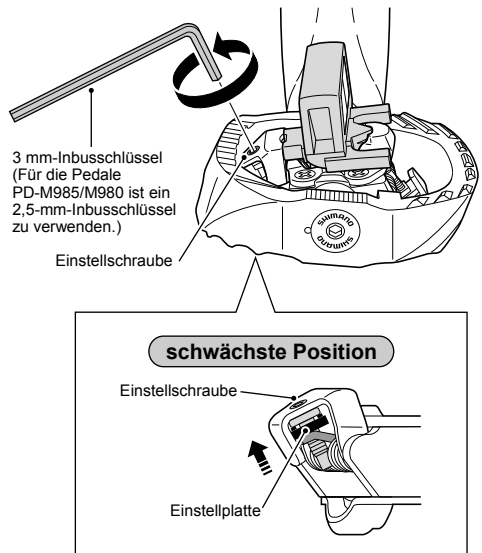


4. Stellen Sie mit der Einstellschraube des Pedals die stärkste Federspannung ein.

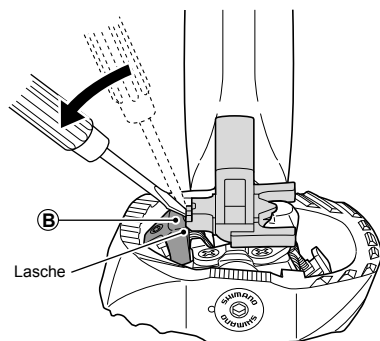


Ausbau

1. Stellen Sie mit der Einstellschraube des Pedals die schwächste Federspannung ein.



2. Lösen Sie die Lasche an der Stelle **B** mit einem Schraubenzieher.



* Einbauanleitungen in anderen Sprachen sind bei <http://si.shimano.com> verfügbar.

Änderungen vorbehalten. (German)