

## 安全の為に必ずお守りください

## 警告

- 夜間を走行する際は必ずリフレクターを取付けてください。リフレクターが損傷していたり汚れたままで乗車しないでください。自転車が確認されにくく危険です。
- 不明な点については自転車専門店にご相談ください。
- 取扱い説明書はよくお読みになった後、大切に保管してください。

## 使用上の注意:

通常の使用において自然に生じた摩耗および品質の劣化は保証いたしません。

SI-40Z0A-003

SM-PD60

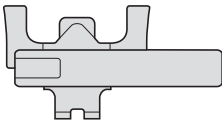
リフレクター

## ご使用方法

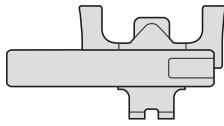
## 注意:

- SM-PD60はPD-M985/M980/M785/M780/M647/M530/MT50ペダル専用です。
- リフレクターには、右用と左用があります。

左用

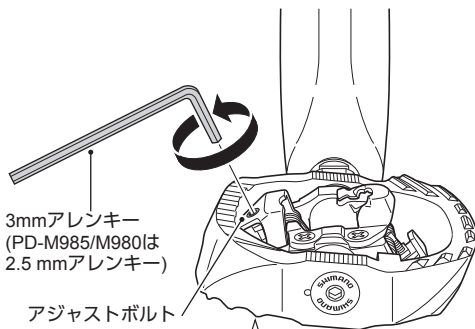


右用



## 取付け方法

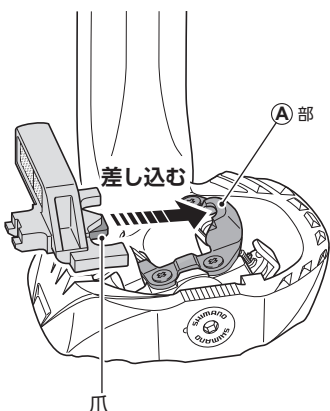
1. ペダル体のアジャストボルトを回して、バネ力を最弱にします。



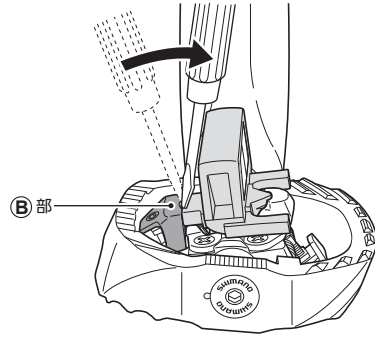
最弱の位置



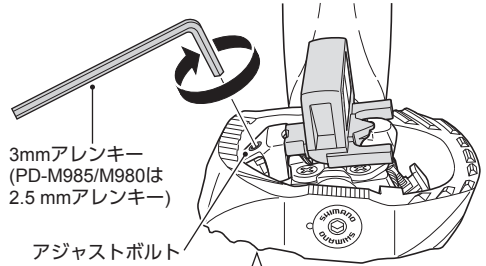
2. ペダル体の④部に、リフレクターの爪を差し込みます。



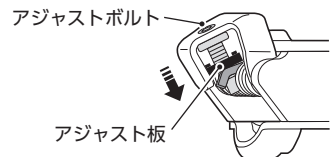
3. ⊖ドライバーなどを使用して、ペダル体の③部に、リフレクターのもう片側の爪をはめ込みます。



4. ペダル体のアジャストボルトを回して、バネ力を最強にします。

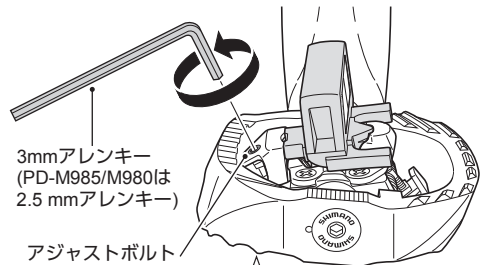


最強の位置

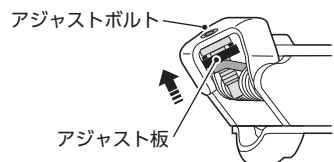


## 取外し方法

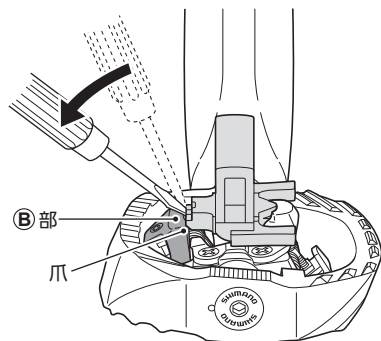
1. ペダル体のアジャストボルトを回して、バネ力を最弱にします。



最弱の位置



2. ⊖ドライバーなどを使用して、ペダル体の③部から、リフレクターの爪を外します。



※ 取扱い説明書は以下にてご覧いただけます。

<http://si.shimano.com>



製品改良のため、仕様の一部を予告なく変更することがあります。

お客様相談窓口

☎ 0570-031961 Fax. 072-243-7847

株式会社シマノ

堺市堺区老松町3丁目77番地 千590-8577