

警告

- 製品を取り付ける際は、必ず取扱説明書等に示している指示を守ってください。またその際、シマノ純正部品の使用をお勧めします。ボルト、ナット等が緩んだり、製品が破損しますと突然に転倒して怪我をする場合があります。

取扱い説明書

SI-1TG0H-001

BB-7700
BB-7703

ボトムブラケット

ご使用になる前に、この取扱説明書をよくお読みのうえ、正しくお使いください。

製品仕様

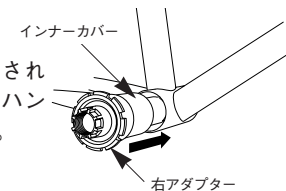
ボトムブラケット	BB-7700	BB-7703
軸長	109.5mm	118.5mm
シェル幅	68mm (BC1.37), 70mm (M36)	

使用上の注意

- ボトムブラケットケーブルガイドの固定ボルトがインナーカバーに当たらない長さであることを確認してください。インナーカバーの変形により防水機能が低下します。
- 右アダプター、左アダプターにグリスを塗布してからハンガー部に取り付けてください。
- クランクとのかんごう部にグリスを塗布してからクランクを取り付けてください。

ボトムブラケットの取り付け(BB-7700)

1. 本体をハンガー部に挿入してください。インナーカバーが右アダプターに固定されていることを確認してからハンガー部に挿入してください。



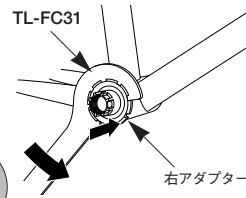
製品改良のため、仕様の一部を予告なく変更することがあります。

お客様相談窓口
☎ 0570-031961

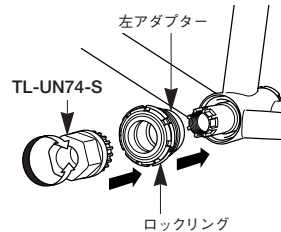
株式会社シマノ
堺市堺区老松町3丁77番地 〒590-8577

2. 専用工具TL-FC31を使用し、右アダプターを反時計回りに締め付けてください。(70mm(M36)の場合は時計回り)

締め付けトルク:
50 - 70 N・m
{500 - 700kg・f・cm}

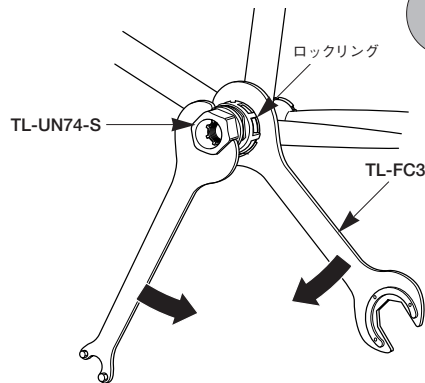


3. 専用工具TL-UN74-Sを使用し、軸回転がたくなるまで左アダプターを時計回りに締め付けてください。締め付けた後、1/16から1/8回転緩めるとより回転がスムーズになります。

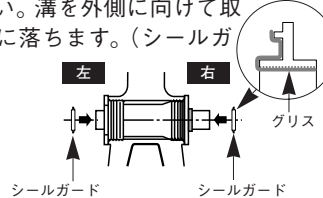


4. 専用工具TL-UN74-Sで左アダプターを押しえながら、TL-FC31を使用しロックリングを締め付けてください。

締め付けトルク:
50 - 70 N・m
{500 - 700kg・f・cm}



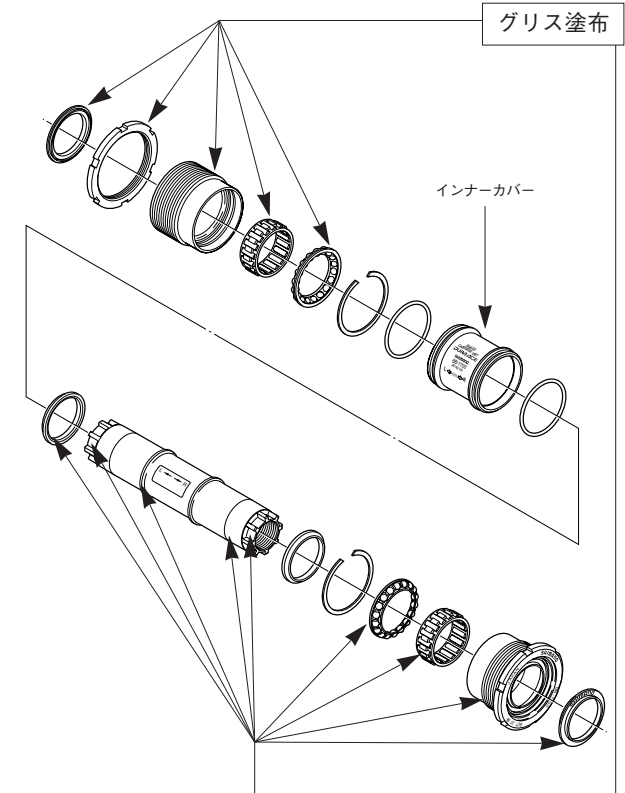
5. シールガードはグリスを塗布し図のように必ず溝を内側に向け、軸に取り付けてください。溝を外側に向けて取り付けると防水性能が極端に落ちます。(シールガードはクランクを取り付けることで適正な位置まで押し込まれますので無理に押し込まないでください)



6. 右クランクアームを取り付け、玉押し調整が適正になっているか確認してください。適正でない場合はロックリングを緩め、左アダプターをほんの少し締め付けます。適正になるまで4と6の手順を繰り返してください。

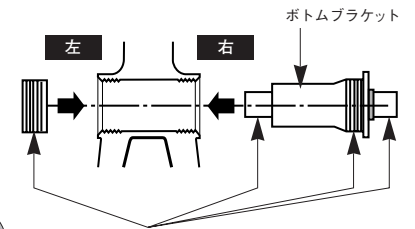
メンテナンス

- 定期的に各部のグリスアップをしてください。(イラスト参照)
- ボトムブラケットの内部に水が入りますので、ハンガー部に水抜き穴が付いていないフレームの場合、ボトムブラケットをハンガー部から取り外す際にはハンガー部にたまっている水を抜いてからおこなってください。



ボトムブラケットの取り付け(BB-7703)

1. 専用工具TL-UN74-Sを使用し取り付けます。まず、本体を取り付け(70mm(M36)の場合は時計回り)、次にアダプターを取り付けます。



アダプター/ボトムブラケット
締め付けトルク:
50~70 Nm {500~700kg・f・cm}

ボトムブラケットを組みつける際には、グリスを塗布してください。