

为了确保安全，请务必遵守以下事项。

### 警告

**“维护间隔根据用法和骑车情况而定。请用适当的链条清洁剂定期进行清洗。绝对禁止使用铁锈清洁剂等碱性或酸性溶剂。若使用这些溶剂，链条将发生破损并导致重伤。”**

- 为了获得高的变速性能，适应链条有表面和背面之分，规定了安装的朝向。在正确的朝向安装，将发挥设计性能。如果安装在相反的朝向时，因发生链条脱落等将导致突然跌倒，从而可能负重伤。
- 请不要一次性从单侧锁紧2根左曲柄的锁紧螺钉，而应交替地锁紧，通过力矩扳手确认锁紧力矩是否为12~14N·m。另外，在行走约100公里后，请通过力矩扳手再次确认锁紧力矩。定期确认锁紧力矩也非常重要。在锁紧力矩变弱或未交替锁紧时，左曲柄可能脱落，从而使骑车者因跌倒而负重伤。
- 请在骑车之前充分检查曲柄有无裂纹，一旦发现不正常则请立即中止使用。
- 骑车时请注意勿使衣服的下摆卷入到链条中。否则会出现摔倒的危险。
- 请时常检查链条有无伸长或损伤。如有伸长或损伤则请立即进行更换。否则链条断裂会造成摔倒事故。
- 若内盖未能正确安装，则轴上会生锈，这样轴将发生破损，骑车的人可能因跌倒而受伤。
- **安装本产品时，请务必遵循使用说明书中所记载的指示。**  
另外，此时建议使用Shimano纯正部件。若螺钉、螺帽等松动，或产品发生破损，可能突然摔倒而导致负重伤。
- **安装本产品时，请务必遵循使用说明书中所记载的指示。**  
如果调整不当而发生脱链等情况，则可能会造成突然翻车而导致负重伤。
- 请仔细阅读该使用说明书，然后加以妥善保管。

### 注意

- 当链条挂在小齿片或中间齿片上时，骑车者可能因大齿片的齿尖而受伤。

### 使用上的注意

- 进行齿片组合时请务必遵循“规格”齿片齿数结构。如果使用其它的齿片，则齿片之间的尺寸会改变，造成链条掉入齿片之间的现象。
- 当链条位于如图所在的位置时，可能发生链条与前部齿片或前拨链器接触而发出声响的情况。对声响特别在意时，在图1的状态下请将后部齿片变速到大1~2段的齿片上。在图2的状态下，请将后部齿片变速到小1~2段的齿片上。
- 当车架带避震器时，在骑车时和不骑车的状态下，后下叉角度都将发生变化。  
在不骑车的状态下，当链条的位置在前部大齿片、后部最小齿片的位置时，前拨链器的链条外导板与链条可能会接触。
- 中轴外壳不平行的场合，会引起变速性能的降低。
- 骑车前，请确认连接部位有无摇晃或松动。而且，应对曲柄或脚踏定期进行拧紧加固。
- 当中轴和左曲柄连接部位发生吱吱嘎嘎声响时，请对连接部位注入润滑脂，以指定的扭矩切实拧紧。
- 清洗曲柄或者中轴时请使用中性洗涤剂。若使用碱性或酸性洗涤剂，曲柄可能发生变色。
- 如果感觉到了轴承部分有摇晃，则请进行更换。
- 在骑车时如果感觉到蹬脚踏时的异常则请再次进行检查。
- 请勿对中轴周边进行高压冲洗。
- 组装左右转接器时，也请务必安装内盖。若不安装，防水性将下降。
- 组装左右转接器时，请涂抹润滑脂。
- 如果出现链条脱落的现象，则请更换齿片和链条。
- 请定期对齿片用中性洗涤剂进行清洗，并注入润滑油。同时，对链条也用中性洗涤剂进行清洗并注入润滑油，会产生齿片和链条寿命延长的效果。
- 骑车时，衣服的下摆可能被链条弄脏。
- 在安装脚踏时，为了防止黏着请向螺丝部涂抹少量的润滑脂。用力矩扳手切实地拧紧。锁紧力矩为35-55 N·m (350-550 kgf·cm)，右曲柄为右旋螺纹，左曲柄为左旋螺纹。
- 对于正常使用条件下的自然磨损以及品质的劣化不予以保证。
- 在使用方法上或者维护方面如果有疑问，请洽询购入时惠顾的销售商店。

请与前部驱动系统的使用说明书配合阅读。

## 使用说明书

SI-1MX0A-001

# FC-T551

前链轮

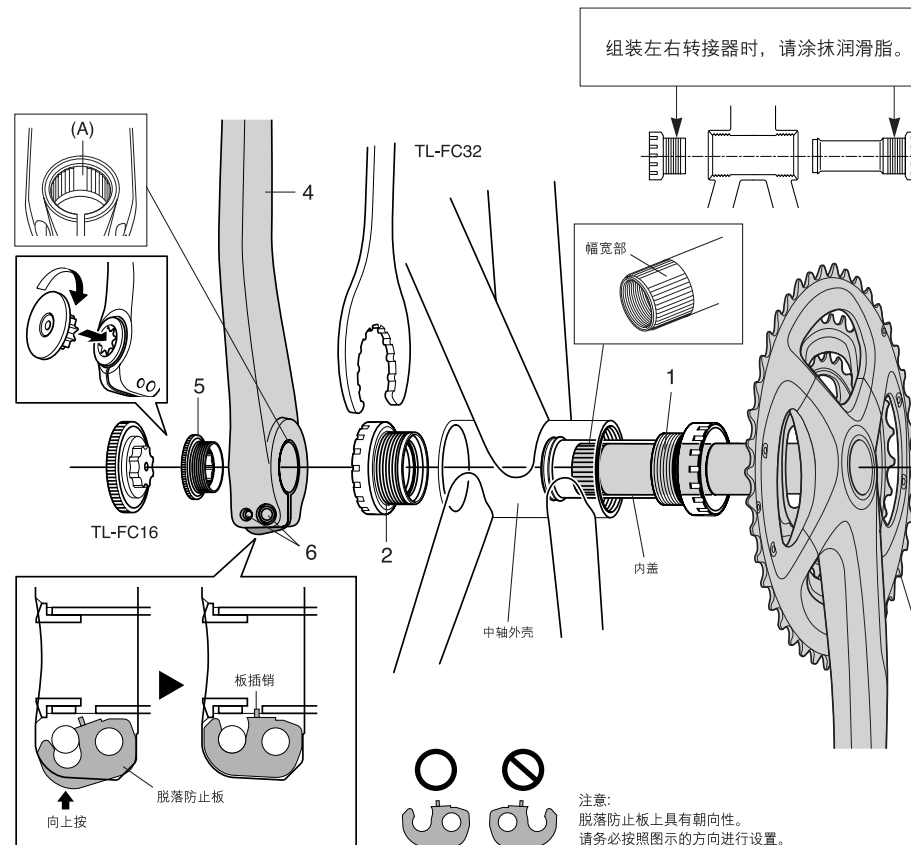
## 规格

款型号码	FC-T551
齿片齿数构成	48-36-26T, 44-32-24T
齿片安装间距	104 mm / 64 mm
链条线	50 mm
中轴外壳幅宽	68, 73 mm
单一螺纹尺寸	BC1.37 (68, 73 mm)
中轴转接器	SM-BB51
适应链条	CN-HG94 / CN-HG74

## 前链轮的安裝

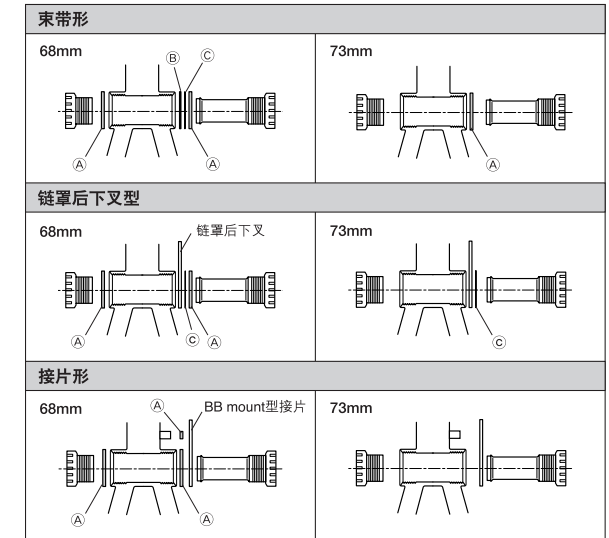
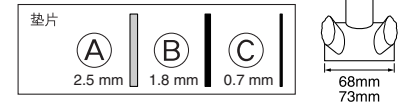
### ■请按图示的步骤进行安装。

- 1,2 使用专用工具TL-FC32/33/36安装中轴的右转接器（左旋螺纹）、内盖及中轴的左转接器（右旋螺纹）。  
锁紧力矩：35-50 N·m (350-500 kgf·cm)  
**注意：**根据中轴外壳幅宽，可能需要垫片。详细情况请参考“垫片安装方法”这一项目。
- 3 插入右侧的曲柄组件。
- 4 将左侧曲柄的A部分与右侧曲柄组件的轴部分的幅宽部对齐后装设好。
- 5 用TL-FC16/18将盖拧紧。  
锁紧力矩：0.7-1.5 N·m (7-15 kgf·cm)
- 6 按入脱落防止板，并确认板插销着实地装好，然后拧紧左侧曲柄的螺钉。（5毫米内六角扳手）  
**注意：**请勿将2支螺钉一次性拧紧，而需要交互地拧紧。  
锁紧力矩：12-14 N·m (120-140 kgf·cm)



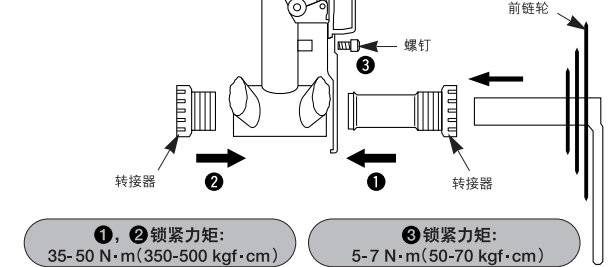
### ■垫片的安装方法

- 1 测定中轴外壳的幅度确认其为68毫米或者73毫米。
- 2 然后依照下图设置好转接器。



### 接片形的场合

请如图所示地进行安装。



在 <http://techdocs.shimano.com> 上可以找到用更多语言书写的操作规程。  
产品改良时，部分规格会有所变更，恕不另行通知。(Chinese)