

**警告**

“メンテナンスの頻度は、ライディングの状況により異なります。チェーンを適切なチェーンクリーナーで定期的に洗浄してください。錆び落とし等のアルカリ性、あるいは酸性の洗浄液は決して使用しないでください。これらを使用するとチェーンが破損し、重傷を負う恐れがあります。”

- 乗車時に衣服のすそがチェーンに巻き込まれないように注意してください。転倒することがあります。
- チェーンの伸び具合や損傷がないかどうか点検してください。
- 伸びたり損傷があった場合には交換してください。チェーンが切れて転倒することがあります。
- 乗車前にクランクに亀裂が無いかどうか確認してください。クランクが折れて転倒することがあります。
- 製品を取付ける際は、必ず取扱説明書等に示している指示を守ってください。その際、シマノ純正部品の使用をお勧めします。またボルトやナット等が緩んだり、破損しますと突然に転倒して重傷を負う場合があります。
- 製品を取付ける際は、必ず取扱説明書等に示している指示を守ってください。調整が正しくない場合、チェーン外れ等の発生により、突然に転倒して重傷を負う場合があります。
- 取扱説明書はよくお読みになった後、大切に保管してください。

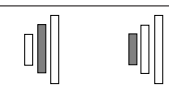
**注意**

- 小ギアあるいは中ギアにチェーンがかかっているとき、大ギアの歯先で怪我をする可能性があります。

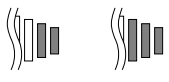
**使用上の注意**

- チェーン及びボトムブラケットは必ず適応モデルをご使用ください。
- 乗車前には締結部にガタ及び緩みの無い事を確認してください。また定期的にクランクやペダルの増し締めを行ってください。
- ボトムブラケットの軸にガタが感じられるようになったら交換してください。
- 乗車時のペダリングに異常を感じた時は再度点検をお願いします。
- ボトムブラケット周辺の高圧洗車は行わないでください。
- ボトムブラケットを組みつける際には、グリスを塗布してください。
- チェーンは、より良い機能が発揮されるために指定チェーンを使用してください。ワイドタイプチェーンは使用できません。
- チェーン飛びが発生するようになった場合はギアとチェーンを交換してください。
- ギアは定期的に中性洗剤で洗浄し注油してください。また、チェーンの中性洗剤での洗浄及び注油も、ギア及びチェーンの寿命を延ばすのに効果があります。
- 乗車時に衣服のすそがチェーンで汚れる場合があります。
- チェーンが図の位置にある場合チェーンとフロントギアあるいはフロントディレイラーが接触して音鳴りが発生する場合があります。音鳴りが気になる場合は、リアギアを1~2段大きいギアに変速してください。
- ペダルを取付ける際は固着防止の為、ネジ部へ少量のグリスを塗布して下さい。締付けはトルクレンチで確実に行って下さい。締付けトルク35 - 55 N・m (350 - 550 kgf・cm) 右クランクは正ネジ、左クランクは逆ネジとなっています。
- 通常の使用において自然に生じた摩耗及び品質の劣化は保証いたしません。
- 取扱い方法及びメンテナンスについて疑問のある方は、購入された販売店にご相談ください。

フロントギア



リアギア

**ご使用方法****FC-M131 / FC-M171 / FC-M171-A****仕様****フロントチェーンホイール**

モデルナンバー	FC-M131	FC-M171 / M171-A	FC-M131	FC-M171
後ギア数	8 / 7 / 6			
ギア歯数構成	48 - 38 - 28 T		42 - 34 - 24 T	
クランク長さ	170 mm	170 / 175 mm	170 mm	170 / 175 mm
ペダル取付けネジ寸法	BC 9/16 × 20 山 (英ネジ)			
対応チェーン	CN-HG50 / CN-UG51			
対応ボトムブラケット	BB-UN26 (-K)			
対応フロントディレイラー	FD-M191, FD-TX51		FD-M190-3, FD-M190A-6, FD-TX50	

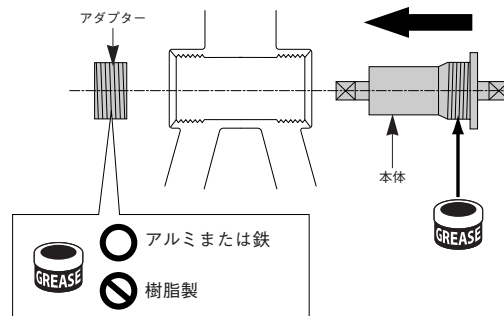
**ボトムブラケット**

モデルナンバー	BB-UN26	BB-UN26-K
軸長	D-NL (122.5 mm)	
チェーンライン	47.5 mm	47.5 mm + t
ハンガー幅 (ワンネジ寸法)	68 mm (1.37 × 24 山)	
t: チェーンケースステアの厚み	-	1.5 - 2.1 mm

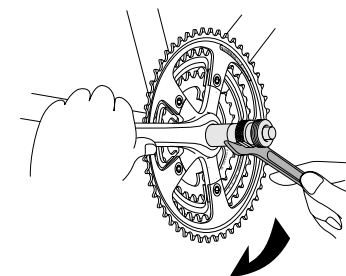
**ボトムブラケットの取付け**

専用工具TL-UN74-S/TL-UN66を使用して取付けます。まず本体を取付け、次にアダプターを取付けます。

アダプター/ボトムブラケット締め付けトルク:  
50 - 70 N・m {500 - 700 kgf・cm}

**フロントチェーンホイールの取付け**

コッタレスクランク専用工具(TL-FC10/FC11)を使用して、フロントチェーンホイールを取付けます。



締め付けトルク:  
35 - 50 N・m {350 - 500 kgf・cm}



\* 取扱い説明書は以下にてご覧いただけます。 <http://techdocs.shimano.com>

製品改良のため、仕様の一部を予告なく変更することがあります。

お客様相談窓口  
☎ 0570-031961 Fax. 072-243-7847

株式会社シマノ  
堺市堺区老松町3丁77番地 〒590-8577