

Händlerbetriebsanleitung

Einheit für drahtlose Signalübertragung

SM-EWW01

WICHTIGER HINWEIS

- Diese Händlerbetriebsanleitung ist für die Verwendung durch professionelle Fahrradmechaniker vorgesehen. Benutzer ohne Fachausbildung auf dem Gebiet der Fahrradmontage sollten nicht versuchen, die Komponenten anhand von Händlerbetriebsanleitungen selbst zu anzubauen. Sollte Ihnen ein beliebiger Teil der Informationen in diesem Handbuch unklar sein, fahren Sie bitte nicht mit den Anbauarbeiten fort. Bitten Sie stattdessen Ihren Verkäufer oder einen Fahrradhändler in Ihrer Nähe um Unterstützung.
- Lesen Sie alle dem Produkt beiliegenden Handbücher und Gebrauchsanleitungen.
- Demontieren oder modifizieren Sie das Produkt ausschließlich entsprechend den in dieser Händlerbetriebsanleitung enthaltenen Informationen.
- Alle Händlerbetriebsanleitungen und Gebrauchsanleitungen können auf unserer Website eingesehen werden (<http://si.shimano.com>).
- Bitte beachten Sie die einschlägigen Regeln und Bestimmungen des Landes, des Staates oder der Region, in der Sie Ihr Geschäft als Händler betreiben.

Lesen Sie zur Sicherheit diese Händlerbetriebsanleitung vor der Verwendung vollständig durch und befolgen Sie die Anweisungen zur korrekten Verwendung.

Die folgenden Anweisungen müssen jederzeit befolgt werden, um Personen- und Sachschäden zu vermeiden. Die Anweisungen sind nach Grad der Gefahr oder Beschädigung gegliedert, falls das Produkt unsachgemäß verwendet wird.

GEFAHR

Eine Nichtbefolgung der Anweisungen kann zum Tod oder zu schweren Verletzungen führen.

WARNUNG

Eine Nichtbefolgung der Anweisungen könnte zum Tod oder zu schweren Verletzungen führen.


VORSICHT

Eine Nichtbefolgung der Anweisungen könnte zu Personen- oder Sachschäden führen.

SICHERHEITSHINWEISE

■ Einführung

WARNUNG

- **Beachten Sie bei der Installation von Komponenten immer die in den entsprechenden Gebrauchsanleitungen dargelegten Anweisungen.**
Es wird empfohlen, nur Originalteile von Shimano zu verwenden. Wenn Teile wie Schrauben oder Muttern sich lösen oder beschädigt werden, kann das Fahrrad auseinanderbrechen, was zu schweren Verletzungen führen kann.
Wenn Anpassungen nicht sachgerecht ausgeführt werden, können Probleme auftreten, und das Fahrrad kann plötzlich auseinanderbrechen, was zu schweren Verletzungen führen kann.
-  Tragen Sie immer eine Schutzbrille zum Schutz Ihrer Augen, wenn Sie Wartungsarbeiten wie beispielsweise das Auswechseln von Komponenten vornehmen.
- Nachdem Sie die Händlerbetriebsanleitung aufmerksam durchgelesen haben, sollten Sie sie zur späteren Verwendung an einem sicheren Ort aufbewahren.

ANMERKUNG

Benutzer sollten auch Folgendes wissen und beherzigen:

- Dies ist ein kleines wasserdichtes Verbindungsstück. Verbinden und trennen Sie dieses nicht wiederholt. Dies kann die Funktion beeinträchtigen.
- Achten Sie darauf, dass die Anschlussklemmen nicht in Kontakt mit Wasser kommen.
- Die Komponenten sind wasserbeständig und für die Nutzung bei Regenwetter ausgelegt. Allerdings sollten Sie sich nicht absichtlich in Wasser tauchen.
- Reinigen Sie das Fahrrad nicht in einer Hochdruck-Waschanlage. Bei Wassereintritt können Störungen und Rostbildung auftreten.
- Behandeln Sie das Produkt sorgfältig und vermeiden Sie, es starken Erschütterungen auszusetzen.
- Verwenden Sie keine Lösungsmittel oder ähnliche Substanzen für die Reinigung des Produkts. Solche Mittel könnten die Oberfläche beschädigen.
- Achten Sie darauf, dass das Produkt nicht für längere Zeit direktem Sonnenlicht ausgesetzt ist.
- Sie dürfen das Produkt nicht zerlegen, da ein erneutes Zusammensetzen nicht möglich ist.
- Verwenden Sie für die Reinigung ein mit einem neutralen Reinigungsmittel befeuchtetes Tuch.
- Für Aktualisierungen der Produktsoftware wenden Sie sich bitte an den Händler. Die aktuellsten Informationen finden Sie auf der Website von Shimano.
- Der natürliche Verschleiß und eine Verschlechterung der Produkte durch normale Verwendung und den gewöhnlichen Alterungsprozess werden nicht durch die Garantie abgedeckt.

Verbindung und Kommunikation mit einem PC

Das PC-Verbindungskabel kann zur Verbindung des Fahrrades (System oder einer Komponente) mit einem PC verwendet werden. Mit einem E-tube Project lassen sich Aufgaben wie Anpassung einer einzelnen Komponente oder des gesamten Systems sowie die Aktualisierung der Firmware durchführen.

- PC-Verbindungskabel: SM-PCE1/SM-BCR2
- E-tube Project: die PC-Anwendung
- Firmware: die Software in der betreffenden Komponente

►► Bei der Installation am Fahrrad sowie bei Wartungsarbeiten ist Folgendes zu beachten:

■ Bei der Installation am Fahrrad sowie bei Wartungsarbeiten ist Folgendes zu beachten:

ANMERKUNG

- Verwenden Sie zur Entfernung der Elektrokabel immer das TL-EW02-Spezialwerkzeug.
- Verwenden Sie immer das angegebene Elektrokabel.
- Sichern Sie die Elektrokabel mit Kabelbindern, sodass sie nicht mit den Kettenblättern, Ritzeln oder Reifen in Kontakt kommen.
- Die Haftkraft des Klebemittels ist schwach, um zu vermeiden, dass sich beim Lösen des doppelseitigen Klebebands um die Einheit für drahtlose Signalübertragung auch die Farbe vom Rahmen ablöst, wenn die elektrischen Kabel ersetzt werden müssen. Falls sich das doppelseitige Klebeband der Einheit für drahtlose Signalübertragung ablöst, müssen Sie ein neues Klebeband anbringen. Gehen Sie beim Lösen des doppelseitigen Klebebands um die Einheit für drahtlose Signalübertragung vorsichtig vor. Bei Missachtung kann sich die Farbe vom Rahmen ablösen.

Hinweise zum Installieren und Ersetzen von Komponenten

- Ein wieder zusammengebautes oder ausgetauschtes Produkt wird vom System automatisch erkannt, wodurch ein einstellungskonformer Betrieb gewährleistet ist.
- Wenn die Konfiguration der Komponenten sich ändert oder Fehlfunktionen auftreten, sollten Sie die E-tube Project Software verwenden, um die Firmware der betreffenden Komponente auf die jüngste Version zu aktualisieren. Führen Sie danach einen erneuten Test durch. Sorgen Sie auch dafür, dass Ihre E-tube Project Software der aktuellen Version entspricht. Wenn die Software nicht auf dem aktuellen Stand ist, können die Kompatibilität der Komponenten oder die Produktfunktionen eingeschränkt sein.
- Vermeiden Sie es bei der Montage am Fahrrad den Stecker des Elektrokabels mit Gewalt zu verbiegen. Dies kann zu einem schlechten Kontakt führen.
- Nach Entfernen der Einheit für drahtlose Signalübertragung vom Rahmen könnten dort Spuren des für den Abstandhalter verwendeten doppelseitigen Klebebands zurückbleiben. Entfernen Sie diese mithilfe eines geeigneten Reinigungsmittels.

Das tatsächliche Produkt kann sich von der Abbildung unterscheiden, da dieses Handbuch primär dazu dient, die Verwendung des Produktes zu erläutern.

VOR DER MONTAGE

Kompatible Fahrradcomputer

Für SM-EWW01 wird ein D-FLY-kompatibler Fahrradcomputer benötigt. Detaillierte Hinweise finden Sie im Handbuch des Fahrradcomputers.



Je nach verwendetem Produkt werden jeweils unterschiedliche Daten angezeigt. Entsprechende Hinweise finden Sie im Handbuch Ihres Fahrradcomputers.

So koppeln Sie die Geräte

Um eine Verbindung zwischen den beiden Geräten herzustellen, muss sich der Fahrradcomputer im Kopplungsmodus befinden. Eine Anleitung zum Umschalten des Fahrradcomputers in den Kopplungsmodus finden Sie im Handbuch des Fahrradcomputers.

- 1) Schalten Sie den Fahrradcomputer in den Kopplungsmodus.
- 2) ■Bei Verwendung einer externen Batterie
Vergewissern Sie sich, dass die Stromkabel an die Drahtloseinheit angeschlossen sind. Entnehmen Sie dann die externe Batterie und setzen Sie sie wieder ein.
■Bei Verwendung einer eingebauten Batterie
Vergewissern Sie sich, dass die Stromkabel an die Drahtloseinheit angeschlossen sind. Ziehen Sie dann die Stromkabel (zwei Kabel) von der Drahtloseinheit ab und schließen Sie sie wieder an.
(Die Kopplungskommunikation findet für einige Zehntelsekunden nach dem Wiedereinsetzen der Batterie bzw. dem Wiederanschießen der Stromkabel an die Drahtloseinheit statt.)
- 3) Damit ist der Kopplungsvorgang abgeschlossen.

Überprüfen Sie am Fahrradcomputer, ob die Geräte erfolgreich gekoppelt wurden. Ziehen Sie die Anleitung für Ihren Fahrradcomputers zurate, falls die Kopplung nicht auf oben beschriebene Weise durchgeführt werden kann. Eine Anleitung zur Anzeige der Anzahl der Gänge oder des Ladezustands des Di2-Akkus finden Sie im Handbuch des Fahrradcomputers.

Aktualisierung der Firmware

Für SM-BMR1, SM-BMR2 und SM-BTR2 sind folgende Firmware-Versionen erforderlich.

Verwenden Sie SM-PCE1 oder SM-BCR2 zur Aktualisierung der Firmware in E-tube Project.

*Das Pairing kann fehlschlagen, wenn andere als die unten angegebenen Versionen verwendet werden.

SM-BMR1: Version 3.0.5 oder höher

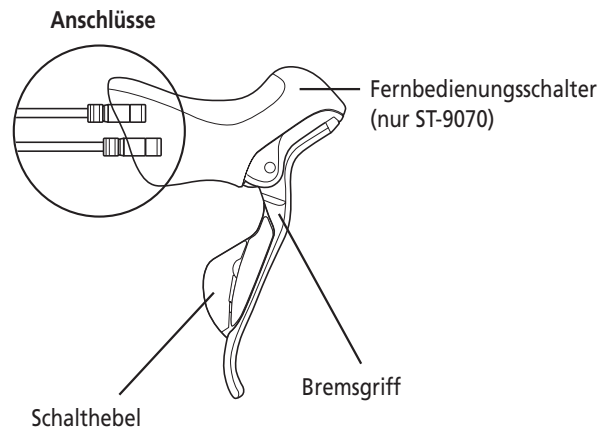
SM-BMR2: Version 3.0.5 oder höher

SM-BTR2: Version 3.0.5 oder höher

- Bei Verwendung des in den Dual Control Hebel eingebauten Fernbedienungsschalters muss die SM-EWW01 Firmware auf Version 3.0.3 oder später aktualisiert werden.
Verwenden Sie SM-PCE1 oder SM-BCR2 zur Aktualisierung der Firmware in E-tube Project.

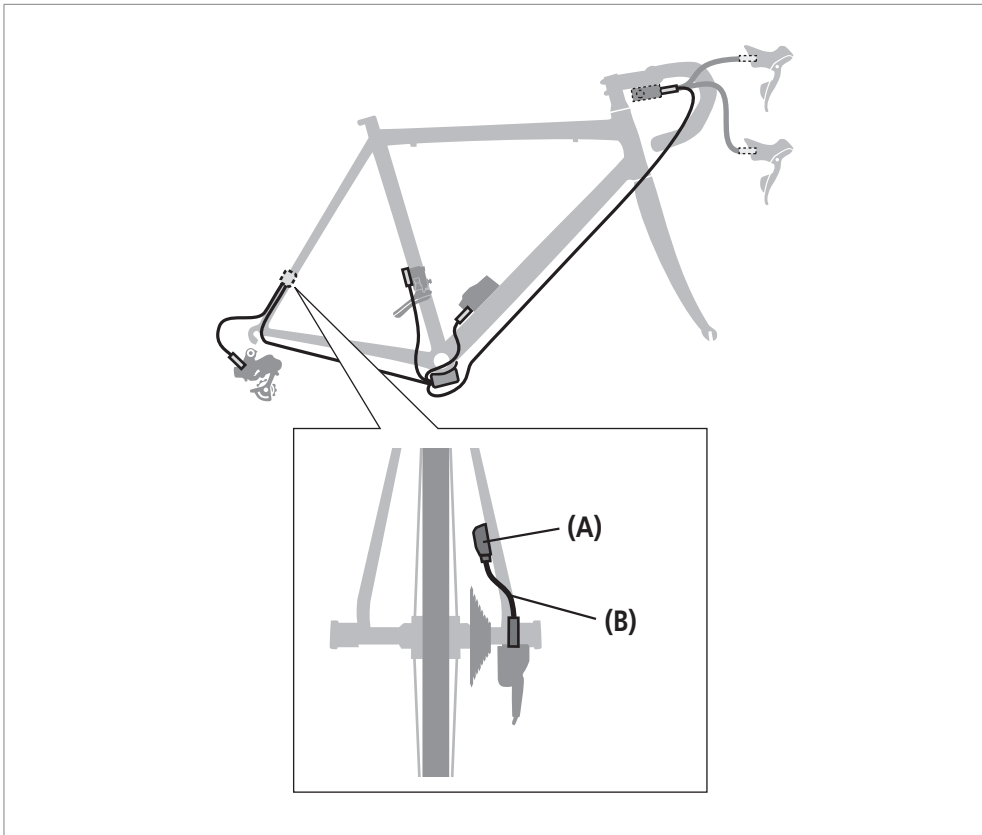
Kompatibilität mit in den Dual Control Hebel (nur ST-9070) eingebautem Fernbedienungsschalter

- Die Verwendung des in den Dual Control Hebel eingebauten Fernbedienungsschalters in Kombination mit SM-EWW01 ermöglicht die Bedienung eines mit D-FLY kompatiblen Fahrradcomputers und verwandter Komponenten.
- Der in den Dual Control Hebel eingebaute Fernbedienungsschalter sendet drahtlos ein Schaltsignal über SM-EWW01. Angaben zu kompatiblen Komponenten entnehmen Sie bitte den jeweiligen Bedienungsanleitungen, da die Funktionen je nach Komponente unterschiedlich sind.



EINBAU

Rahmenform und -größe



- (A) Einheit für drahtlose Signalübertragung
- (B) Stromkabel



Montieren Sie die Einheit für drahtlose Signalübertragung an der Sitzstrebe des Rahmens.

Maximal zulässiger Umfang der Sitzstrebe
40 mm - 75 mm

VORSICHT

Auch wenn sich der Umfang der Sitzstrebe im zulässigen Bereich befindet, ist eine Montage der Einheit für drahtlose Signalübertragung nicht möglich, wenn das Rahmenrohr wesentlich breiter als die Sendereinheit ist.

■ Montage der Einheit für drahtlose Signalübertragung

1

Schalten Sie auf das größere Kettenblatt und das kleinste Ritzel hinten.

Säubern Sie den Rahmen von Schmutz und Staub. Falls der Rahmen nass ist, müssen Sie ihn vor der Montage gut abtrocknen.

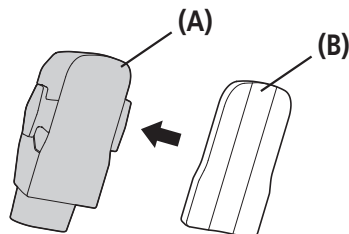
2

Es gibt zwei Arten von Distanzstücken. Wählen Sie das zum Rahmen passende Distanzstück aus.

Entfernen Sie die Folie von der Rückseite des Abstandshalters und bringen Sie diesen an der Einheit für drahtlose Signalübertragung an.

Achten Sie dabei auf die richtige Ausrichtung der Gummiauflage.

Die breitere Seite muss dabei in Richtung des Anschlusses zeigen.



(A) Einheit für drahtlose Signalübertragung

(B) Distanzstück

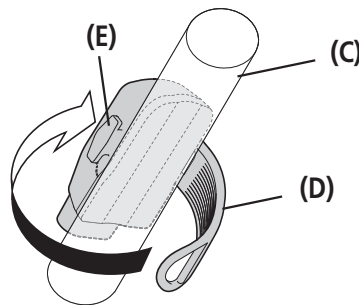


Nach Anbringen der Gummiauflage drücken Sie ungefähr 1 Minute lang mit dem Finger die gesamte Oberfläche gegen den Rahmen.

3

Verwenden Sie ein Fixierband, um die Sendeeinheit vorübergehend am Rahmen zu befestigen.

Haken Sie das Band auf der einen Seite ein und ziehen Sie es um die Sitzstrebe herum auf die andere Seite.



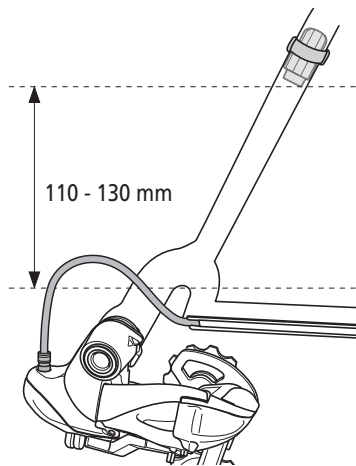
(C) Rahmen

(D) Fixierband

(E) Haken

4

Die Sendeeinheit sollte in einer Höhe von 110 bis 130 mm über der Achse der Hinterradnabe erfolgen.



VORSICHT

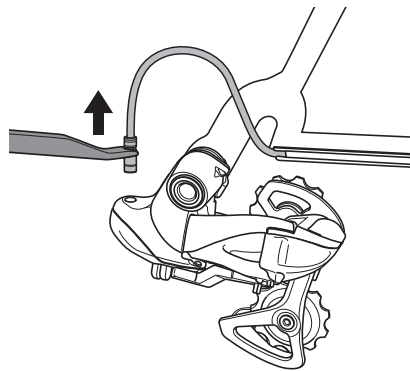
Bei einer Montage der Sendeeinheit im Rahmen oder an einer anderen Stelle als der Sitzstrebe ist die störungsfreie Signalübertragung unter Umständen nicht gewährleistet.



Sie benötigen ein zusätzliches Elektrokabel mit einer Länge von 200 mm oder mehr, um die Sendeeinheit mit dem Schaltwerk zu verbinden.

5

Trennen Sie die Verbindung zum Elektrokabel des Schaltwerks.

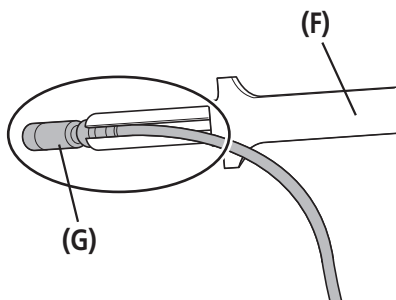
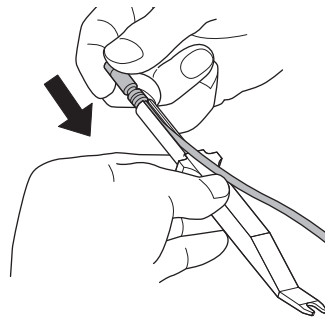


VORSICHT

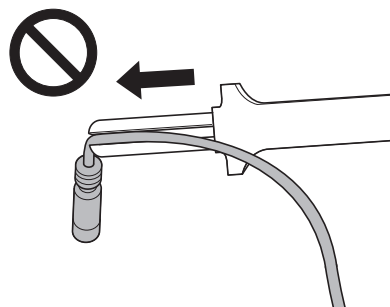
Verwenden Sie das Spezialwerkzeug TL-EW02 zur Montage und zum Entfernen des Elektrokabels.

6

Führen Sie das Elektrokabel durch das Werkzeug.
Achten Sie darauf, dass der Vorsprung auf dem Kabelstecker auf die Rille am schmalen Ende ausgerichtet ist.



OK



Nicht OK

- (F) TL-EW02
- (G) Stecker

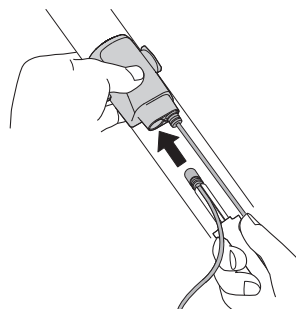
VORSICHT

Vermeiden Sie es bei der Montage des Elektrokabels, den Stecker mit Gewalt zu verbiegen. Dies kann zu einem schlechten Kontakt führen.
Wenn Sie das Elektrokabel anschließen, drücken Sie es hinein, bis es klickt.

7

Schließen Sie die beiden folgenden Elektrokabel an die Sendeeinheit an.

- Das vom Schaltwerk abgezogene Elektrokabel
- Das zusätzliche Elektrokabel



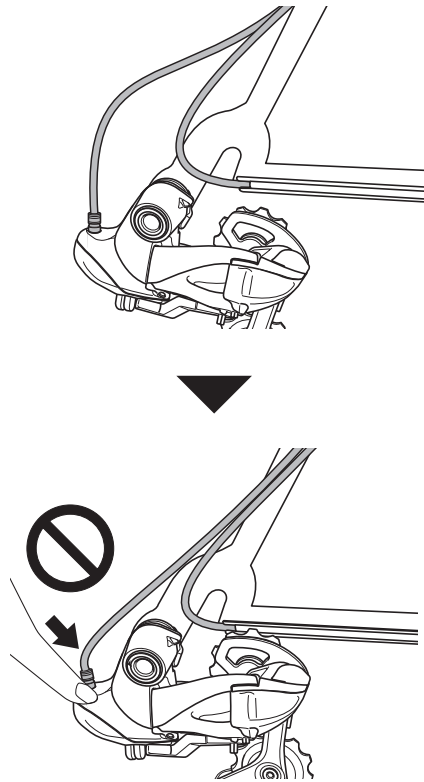
Halten Sie die Sendeeinheit mit der Hand fest, wenn Sie die Elektrokabel dort abziehen oder anschließen.

8

Schließen Sie das Elektrokabel wieder an das Schaltwerk an.

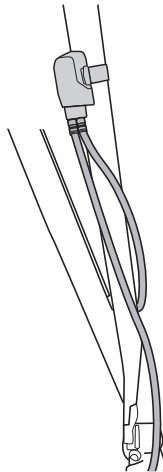
9

Prüfen Sie die überstehende Länge des Elektrokabels. (Am Rennrad können Sie hierfür das Schaltwerk mit der Hand nach oben drücken, bis es den Rahmen berührt und so die Länge des Elektrokabels in dieser Position überprüfen.) Falls das Elektrokabel nicht lang genug ist, können Sie vorsichtig die Montagehöhe der Sendeeinheit anpassen.



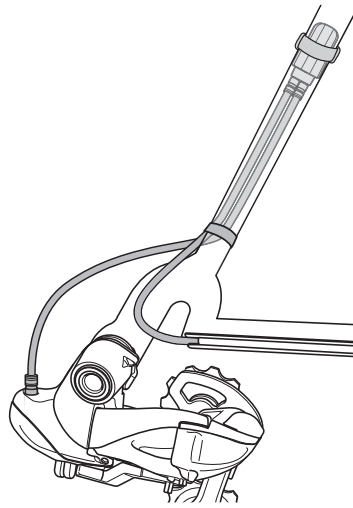
10

Befestigen Sie die Sendeeinheit am Rahmen.



11

Befestigen Sie das Elektrokabel am Rahmen.

**VORSICHT**

Falls das Elektrokabel zu lang ist, könnte es Kassettennabe oder Kette beeinträchtigen. Befestigen Sie das überstehende Elektrokabel mithilfe eines Kunststoffbands oder ähnlichem am Rahmen.

