

# 经销商手册

公路车	山地车	旅行车
城市观光/ 休闲车	都市运动自行车	E-BIKE

## 都市运动自行车轮组

**METREA**

WH-U5000

# 目录

<b>重要提示 .....</b>	<b>3</b>
<b>为了安全起见 .....</b>	<b>4</b>
<b>将使用到的工具列表 .....</b>	<b>7</b>
<b>安装 .....</b>	<b>9</b>
车胎尺寸 .....	9
卡式飞轮的安装 .....	9
安装碟刹盘片 .....	10
<b>保养 .....</b>	<b>12</b>
辐条的编织方法 .....	12
辐条的更换 .....	13
拔出花鼓轴 .....	14

## 重要提示

- **经销商手册主要适合专业自行车技工使用。**

对于未接受自行车安装专业培训的使用者，请勿试图利用经销商手册自行安装零部件。

如果您对手册信息的任意部分不太清楚，请勿进行安装。请咨询购买地或当地自行车经销商地点寻求帮助。

- 务必阅读产品附带的全部使用说明书。
- 除经销商手册中所述信息之外，请勿对产品进行拆卸或改装。
- 经销商手册和使用说明书可从我们的网站(<http://si.shimano.com>)上在线查阅。
- 经销商须遵守其所在国家、州或地区相应的规章制度。

为了安全起见，请务必在仔细阅读此经销商手册的基础上，正确使用。

为了防止对人的危害、对财产、周围环境的损害，这里将说明务必遵守的事项。  
将错误使用产品时可能产生的危害和损坏按等级进行区分说明。



“可能导致死亡或重伤的重大内容”。



“可能导致死亡或重伤的内容”。




“可能发生受到伤害或财产损失的内容”。

## 为了安全起见

### 警告

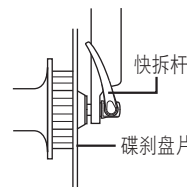
• **安装产品时，务必遵照手册中的说明。**

建议使用原装Shimano部件。如果螺钉和螺母等部件松动或破损，自行车可能突然摔倒从而导致负重伤。此外，当调整不正确时，可能发生故障导致自行车突然跌倒，因而受重伤。

-  执行维护任务（比如更换部件）时，请务必佩戴保护眼镜或护目镜来保护您的眼睛。
- 请在通读经销商手册后妥善保管。

**另外，务必让使用者知悉以下事项：**

- **骑车之前请确认轮组是否被固定。如果轮组有任何形式的松动，则可能会从自行车上脱落并造成重伤。**
- 该车轮组针对休闲使用而设计。请不要将该车轮组用于竞赛等剧烈活动。
- 使用之前，请检查车轮，确保没有弯曲或松懈的辐条、轮圈表面是否有划伤或裂缝；如果发现任何此类问题，请勿使用车轮。否则，轮组可能损坏，您可能摔倒。
- 快拆轴的使用方法上如果出错，则会导致轮组的脱落而引起重伤事故。请仔细阅读快拆轴的使用说明书。
- 这些车轮专为配合圆盘刹车使用而设计。请勿将这些车轮与轮圈刹车配合使用。
- 如果快拆杆处于碟刹盘片的同一侧，则有可能与碟刹盘片发生碰撞。确保即使手动将快拆杆拧紧到最大限度，它也不会干扰到碟刹盘片。如果发生碰撞，请停止使用车轮并咨询经销商或代理商。



### 注意

**另外，务必让使用者知悉以下事项：**

- 请使用可以承受高压的轮圈胎垫，否则轮胎可能会突然被刺孔并脱落，进而导致严重受伤。此外，还建议您不要重复使用从车轮上取下的轮圈胎垫。如果重复使用胶带，轮胎可能会突然被刺穿并脱落，这可能会导致重伤。
- 更换轮圈胎垫时，请使之与轮圈尺寸相匹配。如果您使用了与轮圈尺寸不匹配的轮圈胎垫，可能会突然发生爆胎，这将使您从自行车上跌落。
- 对于轮胎，请在指示的适当空气压力状态下使用。
- 当使用补胎液的时候，请咨询经销商或代理商。

■ **磨合期**

- 碟刹有一段磨合期，随着磨合期的推移，刹车力会逐渐增大。在磨合期期间使用刹车时，请确保您能觉察到刹车力的增大。对于刹车夹板以及碟刹盘片的更换也属于同一道理。

## 注意

### 另外，务必让使用者知悉以下事项：

- 请勿对花鼓内部注入润滑油。否则会引起润滑脂外流。
- 如果辐条出现任何偏差或骑行第一个1,000km后，建议您向自行车经销商要求调节辐条张力。
- 请勿在擦拭车轮的时候使用洗涤剂或其他化学药品，否则可能会导致轮圈上的标签贴纸或油漆脱落。
- 因正常使用及老化所产生的自然磨损及性能劣化不在保修范围内。

### 安装至自行车以及保养：

- 当更换E型轴的时候，确保E型轴的替换件与当前车架上的E型轴的型号相同。  
由于轴长、螺钉尺寸和轴承盖直径等方面的差异，不同的型号可能无法正确安装到车架上。
- 请使用Shimano的纯正辐条和螺纹接头。否则，可能会损坏辐条插入花鼓体上的区域。
- 车轮的旋转变得僵硬时，请注入润滑脂。
- 有关兼容的反光板和辐条护片的相关信息，请查阅规格表(<http://si.shimano.com>)。

由于本手册主要用于说明产品的使用步骤，如图所示的产品照片可能与实体产品有所偏差。

## 将使用到的工具列表

## 将使用到的工具列表

进行安装、调节和维护需要以下工具。

工具		工具		工具	
	10mm六角扳手		17mm花鼓扳手		TL-LR15
	15mm六角扳手		20mm花鼓扳手		TL-SR23
	13mm花鼓扳手		活动扳手		
	15mm花鼓扳手		内螺纹接头扳手		

安装



# 安装

## ■ 车胎尺寸

用于安装至每个轮组的推荐轮胎尺寸如下。

型号	车胎尺寸
WH-U5000	(622) 25C-38C
WH-U5000-F12/R12	

## ■ 卡式飞轮的安装

1

安装每个飞轮片时，有标记的一侧面朝外。

安装时，将飞轮上的宽沟槽与各个后飞轮齿片上的宽突出对齐。

- (A) 宽的沟槽(飞轮)
- (B) 宽的突起(飞轮片)
- (C) 锁环垫圈
- (D) 锁环

### 技术小窍门

图示的卡式飞轮仅作为示例。有关详细信息，请参阅要使用的卡式飞轮的经销商手册或用户手册。

2

**飞轮的安装：**  
使用Shimano原厂工具 TL-LR15 上紧锁环。

**飞轮的更换：**  
使用Shimano原厂工具 TL-LR15 和 TL-SR23 取下锁环。

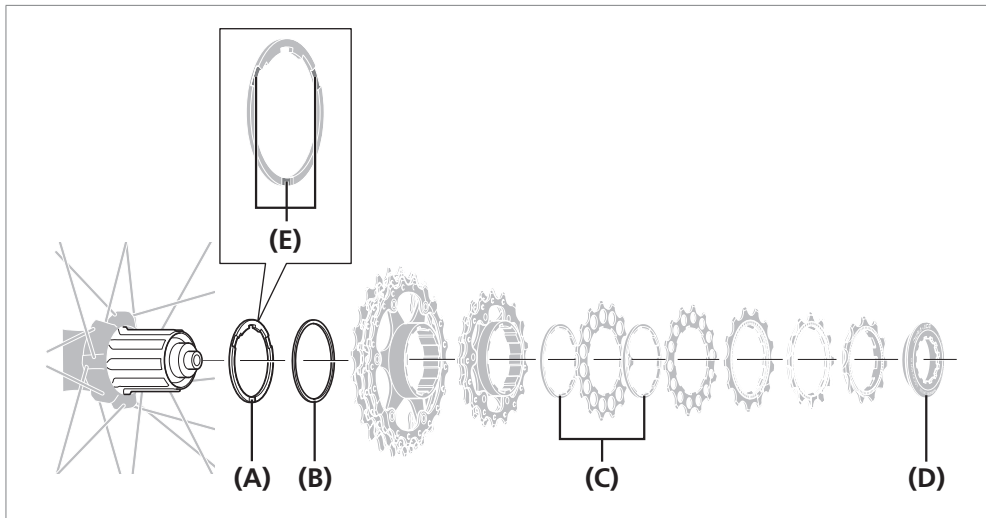
(y) 安装  
(z) 拆卸

- (A) 锁环
- (B) 活动扳手
- (C) TL-LR15
- (D) TL-SR23

锁紧扭矩	
	30 - 50 N·m

### 在安装CS-4600之外的10速卡式飞轮时

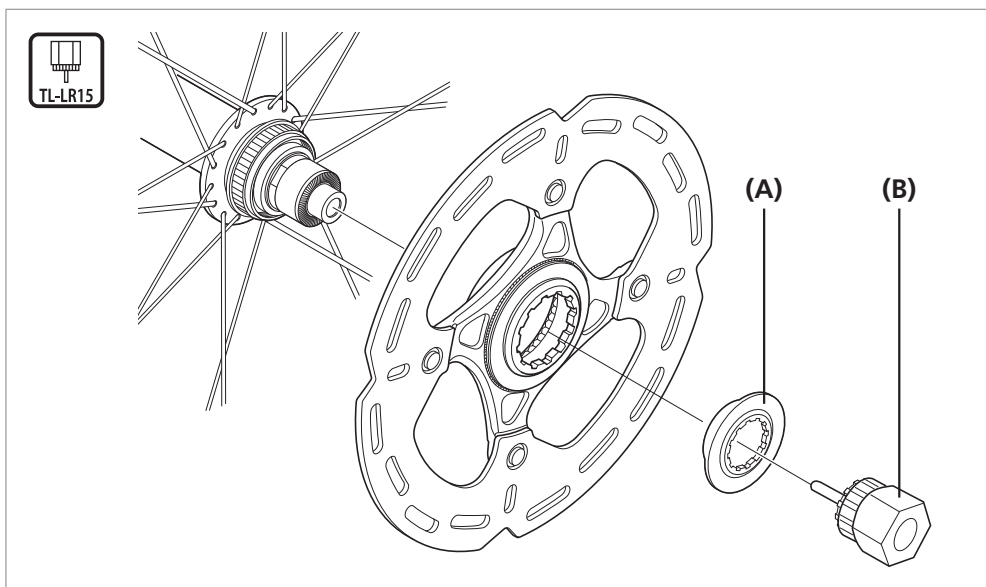
当安装10速卡式飞轮而不是CS-4600的时候，请安装附带的1.85mm垫片以及卡式飞轮附带的1.0mm垫片，如图所示。对于CS-4600，仅安装1.85mm垫片（无需安装1.0mm垫片）。



- (A) 1.85mm垫片
- (B) 1.0mm垫片 (CS-4600无需使用)
- (C) 飞轮垫片
- (D) 锁环
- (E) 沟槽：飞轮侧  
(某些1.85mm垫片没有沟槽。)

### ■ 安装碟刹盘片

#### 对于中央锁紧型



- (A) 碟刹盘片锁环
- (B) TL-LR15

锁紧扭矩	
 TL-LR15	40 - 50 N·m

保养

# 保养

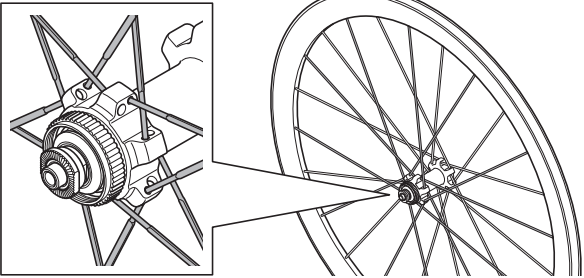
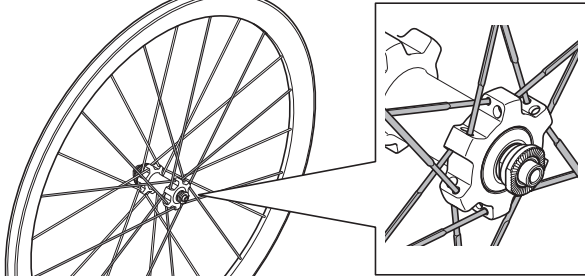
## ■ 辐条的编织方法

如图所示进行辐条编排。（辐条数量：24）

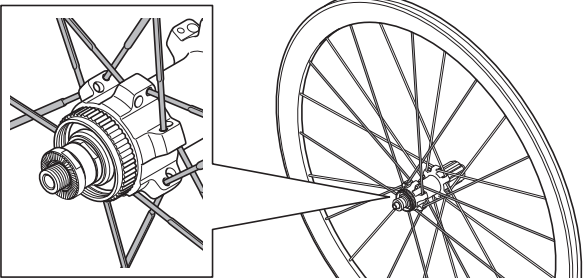
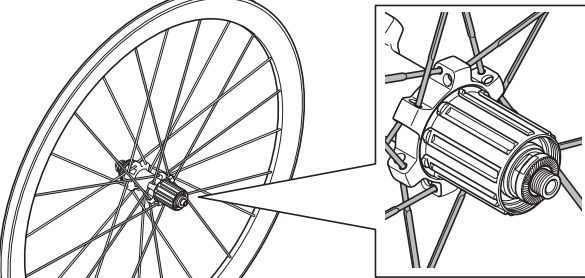
\* 辐条的安装方式与快拆式和筒轴一致。

\* 辐条的张力值仅供指导。

### 前轮用

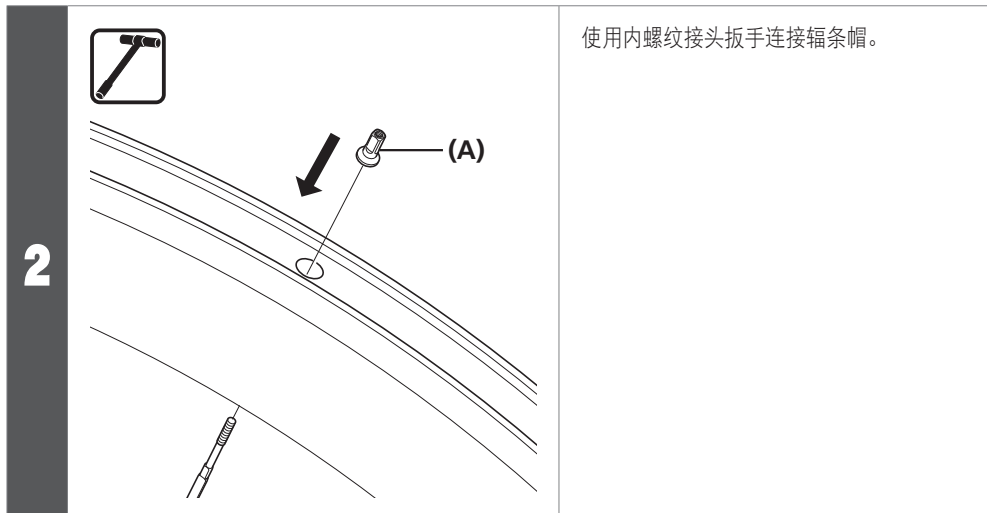
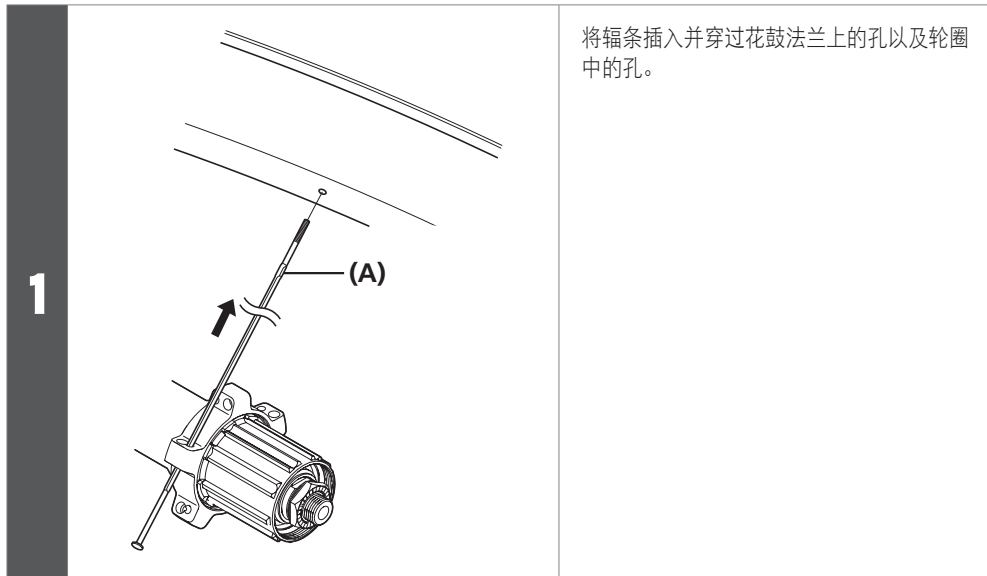
左侧（碟刹盘片侧）	右侧
 <div data-bbox="229 992 655 1126"> <p>辐条张力值</p> <p>793 - 1,123 N (80 - 112 kgf)</p> </div>	 <div data-bbox="962 992 1388 1126"> <p>辐条张力值</p> <p>600 - 850 N (60 - 85 kgf)</p> </div>

### 后轮用

左侧（碟刹盘片侧）	右侧（飞轮侧）
 <div data-bbox="229 1731 655 1865"> <p>辐条张力值</p> <p>600 - 850 N (60 - 85 kgf)</p> </div>	 <div data-bbox="962 1731 1388 1865"> <p>辐条张力值</p> <p>984 - 1,350 N (99 - 135 kgf)</p> </div>

## ■ 辐条的更换

如图所示，请将辐条穿过花鼓插入以进行安装。

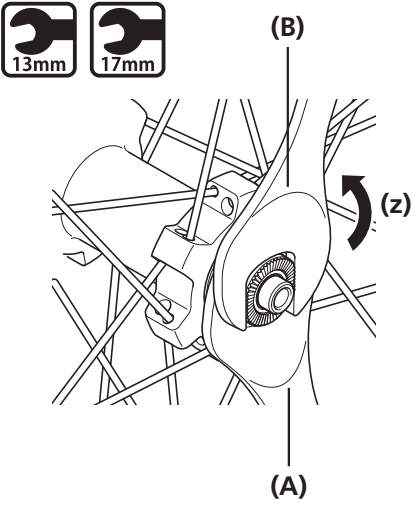


■ 拔出花鼓轴

对于QR类型

正（右侧）

1

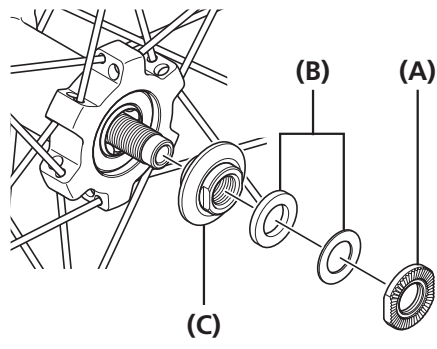


使用花鼓扳手放松双重锁定部上的锁紧螺母。  
(z) 拆卸

- (A) 13mm花鼓扳手
- (B) 17mm花鼓扳手

锁紧扭矩	
 13mm	15 - 17 N·m
 17mm	

2



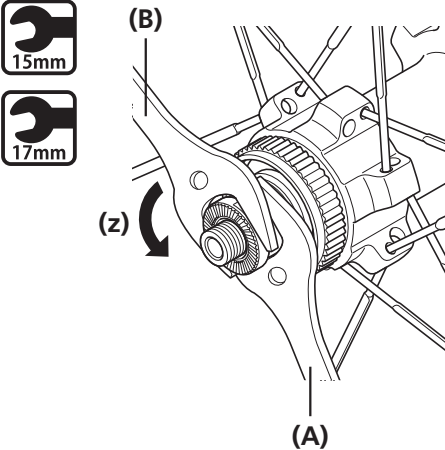
如图所示进行拆卸。

- (A) 锁紧螺母
- (B) 垫片
- (C) 锥体

▶▶ 拔出花鼓轴

后 (左侧)



1



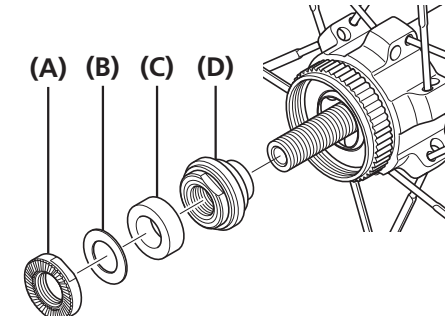
使用花鼓扳手放松双重锁定部上的锁紧螺母。

**(z)** 拆卸

- (A)** 15mm花鼓扳手
- (B)** 17mm花鼓扳手

锁紧扭矩	
 15mm	15 - 17 N·m
 17mm	

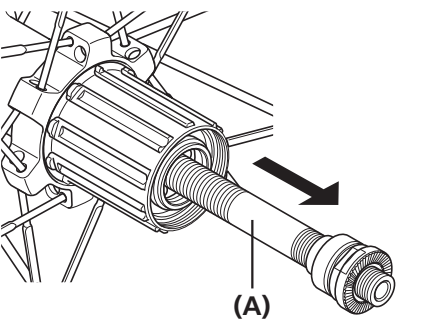
2



如图所示进行拆卸。

- (A)** 锁紧螺母
- (B)** 垫片
- (C)** 轴垫片
- (D)** 圆锥

3



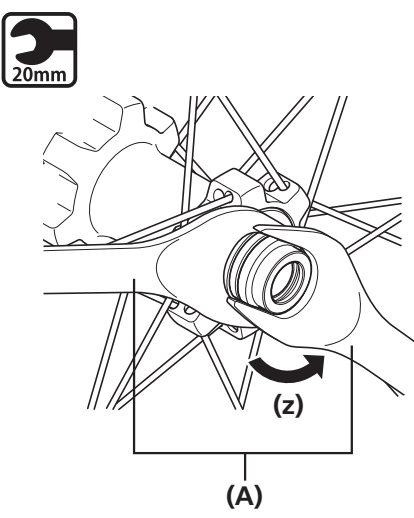
从塔基内抽出花鼓轴。

- (A)** 花鼓轴

对于E-thru类型

正 (右侧)


**1**



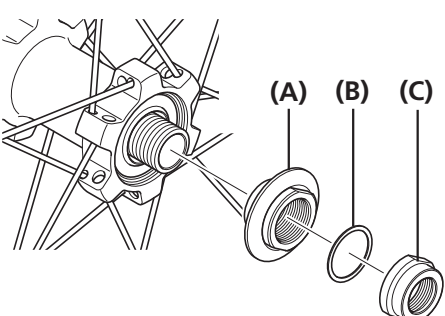
使用扳手放松双重锁定部上的锁紧螺母。

**(z)** 拆卸

**(A)** 20mm扳手

<b>(A)</b> 20mm扳手	
锁紧扭矩	
	20 - 25 N·m

**2**



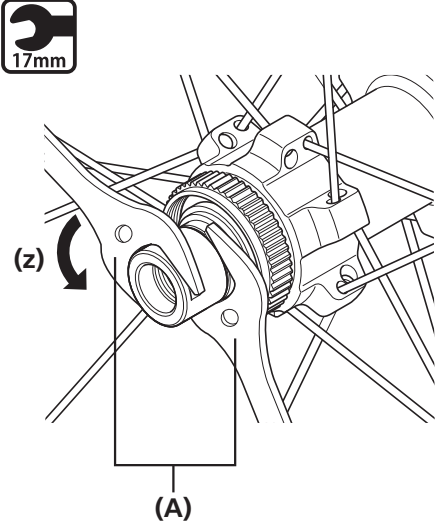
如图所示进行拆卸。

**(A)** 右防尘罩  
**(B)** 垫圈  
**(C)** 锁紧螺母



后 (左侧)

**1**



使用扳手放松双重锁定部上的锁紧螺母。

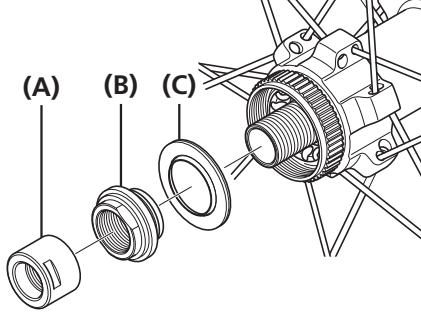
**(z)** 拆卸

**(A)** 17mm扳手

**(A)** 17mm扳手

锁紧扭矩	
	15 - 17 N·m

**2**

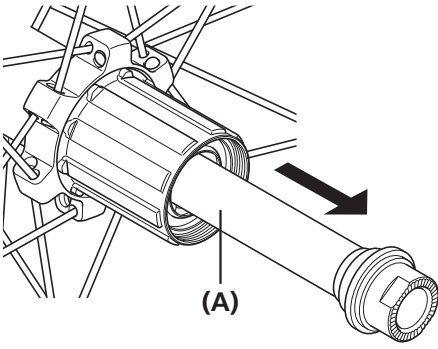


如图所示进行拆卸。

**(A)** 锁紧螺母  
**(B)** 圆锥  
**(C)** 密封环

- (A)** 锁紧螺母
- (B)** 圆锥
- (C)** 密封环

**3**



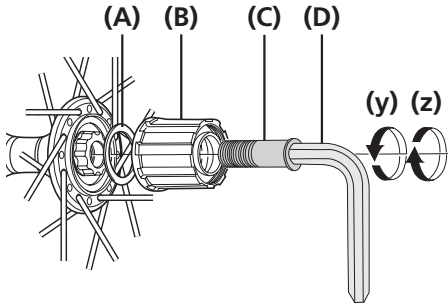
从塔基内抽出花鼓轴。

**(A)** 花鼓轴

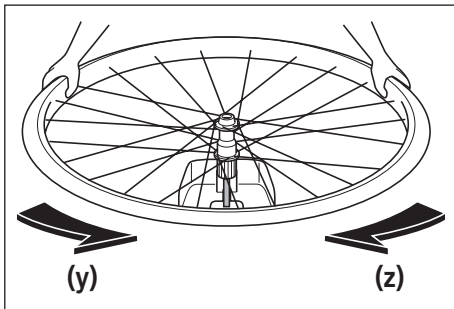
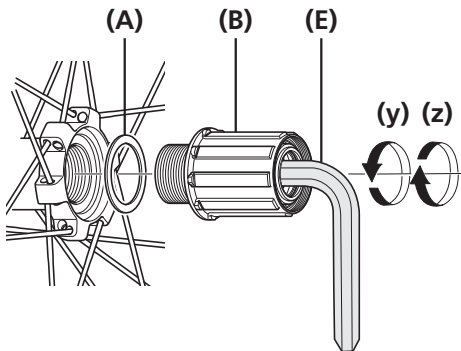
**(A)** 花鼓轴

更换塔基

QR 类型



E-THRU 类型



拆下花鼓后，先拆下飞轮塔基固定螺钉（位于塔基内），然后更换塔基。

- (y) 拆卸
- (z) 安装

- (A) 塔基垫圈
- (B) 塔基
- (C) 塔基固定螺钉
- (D) 10mm六角扳手
- (E) 15mm六角扳手

QR类型的锁紧扭矩



35 - 50 N·m

E-THRU类型的锁紧扭矩



150 N·m

注

请勿进行塔基部分的分解，否则会引起故障。

E-THRU类型

防尘盖位置正确时会隐藏在塔基中，如图<A>中所示。  
如果防尘盖在图<B>中所示的位置，请从头开始重复装配流程。

