

ディーラーマニュアル

ロード	MTB	トレッキング
シティツーリング/ コンフォートバイク	アーバンスポーツ	E-BIKE

シフティングレバー

DEORE XT

SL-T8000

DEORE

SL-T6000

目次

重要なお知らせ	3
安全のために	4
使用工具一覧	8
取付け	10
ハンドルバーへの取付け	10
メンテナンス	12
インナーケーブルの交換	12
インジケーターユニットの交換と組替え	14
シフティングレバーユニットの交換と組立	18

重要なお知らせ

- ディーラーマニュアルは自転車安全整備士、自転車技士など専門知識を有する方を対象としています。専門知識のないユーザーがディーラーマニュアルを参照して、部品を取付けないでください。記載されている内容に不明な点がある場合は絶対にご自身で作業しないでください。購入された販売店、または代理店へご相談ください。
- 各製品に付属している取扱説明書も併せてよくお読みください。
- ディーラーマニュアルに書かれていない製品の分解、改造はおこなわないでください。
- 全ての取扱説明書・ディーラーマニュアルはウェブサイト (<http://si.shimano.com>) でご覧いただけます。
- 地域のルールや法律に従って製品をご使用ください。

安全のため、必ずこのディーラーマニュアルをよくお読みの上、正しくご使用ください。

人への危害、財産の損害を防止するため、必ずお守りいただくことを説明しています。誤った使い方をしたときに生じる危害や損害の程度を区分して、説明しています。

危険

「死亡や重傷を負うおそれ大きい内容」です。

警告


「死亡や重傷を負うおそれがある内容」です。

注意

「傷害を負うことや、財産の損害が発生するおそれがある内容」です。

安全のために

警告

- 製品を取付ける際は、必ず取扱説明書などに示している指示を守ってください。
その際、シマノ純正部品の使用をお勧めします。ボルトやナットなどが緩んだり、破損しますと突然に転倒して重傷を負う場合があります。
また、調整が正しくない場合、不具合が発生し、突然に転倒して重傷を負う場合があります。
-  部品の交換など、メンテナンス作業中は、安全メガネまたはゴーグルを着用し、眼を保護してください。
- ディーラーマニュアルはよくお読みになった後、大切に保管してください。

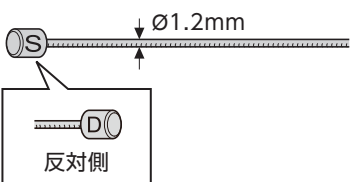

使用上の注意

以下に記載する事項は必ずお客様にも指導してください

- シフティングレバー操作時には必ずクランクを回しながら操作を行ってください。
- 変速操作がスムーズにできなくなった場合には変速機を洗浄し、可動部に注油してください。
- 通常の使用において自然に生じた摩耗および品質の経年劣化は保証いたしません。

自転車への組付け、整備に関する事項

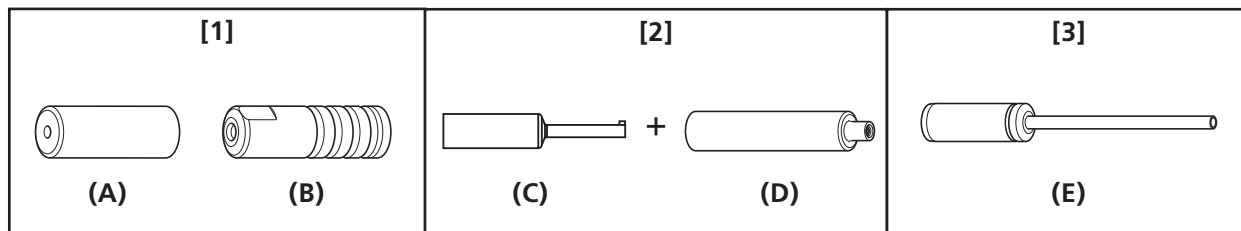
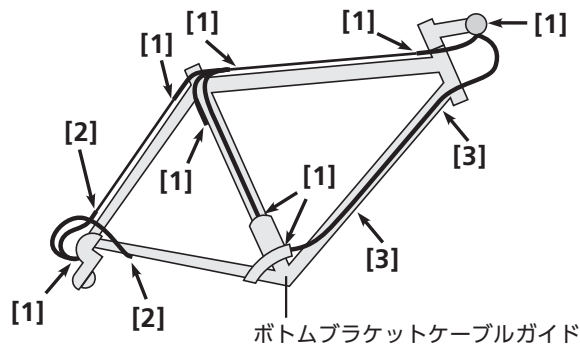
- インナーケーブル内蔵式フレームでは、ワイヤー効率が悪くSISが働きにくいいため、ご使用できません。
- インナーケーブルとアウターケーシングの摺動部分がグリス潤滑された状態で使用してください。もしインナーケーブルのグリスを拭き取ってしまった場合は、SIS-SP41グリス (Y04180000) の塗布を推奨します。また、インナーケーブルに砂や泥などの異物を付着させないでください。
- 円滑な操作のため、OT-SP41ケーブル、ケーブルガイド (SM-SP17/SP18) をご使用ください。
- 変速ケーブルには専用グリスを使用しています。プレミアムグリスや他のグリスを使用すると変速機能が低下します。
- アウターケーシングはハンドルを一杯に操舵しても余裕がある長さのものをご使用ください。また、ハンドルを一杯に操舵した時にシフティングレバーがフレームに接触しないことをあわせて確認してください。
- 変速調整が出来ない場合には、車体の後ろ側にあるフォークエンドの平行度を確認します。ケーブルの洗浄およびグリスアップとアウターケーシングが長すぎたり短かすぎたりしていないかを確認してください。
- 使用ケーブル一覧

	専用インナーケーブル	推奨アウターケーシング
SL-T8000 SL-T6000		

* アウターキャップに関しては、推奨アウターキャップ一覧をご確認ください。

* インナーケーブルにはゴミなどを付着させないこと。インナーケーブルのグリスを拭き取ってしまった場合は、SIS SP41グリス (Y04180000) の塗布を推奨します。

• 推奨アウターキャップ一覧



キャップの種類			注記
[1]	(A)	シールドアウターキャップ(アルミタイプ)	FD/RD側
	(B)	シールドアウターキャップ(樹脂タイプ)	FD/RD/シフティングレバー側
[2]	(C)	ノーズ付シールドアウターキャップ	フレーム側アウター受け
	(D)	ラバーシールド	
[3]	(E)	ロングノーズアウターキャップ	フレーム内蔵配索の場合でアウターケーシングの角度が大きい場合 フレーム内蔵配索の場合でインナーケーブルがフレームの金属部に触れるような場合

手順の説明を主体としていますので、製品イメージが異なる場合があります。

トルク値換算表





N・mをkgf・cmに換算する際は、以下の表を参照してください。

N・m	kgf・cm	N・m	kgf・cm	N・m	kgf・cm	N・m	kgf・cm
0.1	1	20	200	50	500	80	800
0.2	2	21	210	51	510	81	810
0.3	3	22	220	52	520	82	820
0.4	4	23	230	53	530	83	830
0.5	5	24	240	54	540	84	840
0.6	6	25	250	55	550	85	850
0.7	7	26	260	56	560	86	860
0.8	8	27	270	57	570	87	870
0.9	9	28	280	58	580	88	880
1	10	29	290	59	590	89	890
2	20	30	300	60	600	90	900
3	30	31	310	61	610	91	910
4	40	32	320	62	620	92	920
5	50	33	330	63	630	93	930
6	60	34	340	64	640	94	940
7	70	35	350	65	650	95	950
8	80	36	360	66	660	96	960
9	90	37	370	67	670	97	970
10	100	38	380	68	680	98	980
11	110	39	390	69	690	99	990
12	120	40	400	70	700	100	1,000
13	130	41	410	71	710		
14	140	42	420	72	720		
15	150	43	430	73	730		
16	160	44	440	74	740		
17	170	45	450	75	750		
18	180	46	460	76	760		
19	190	47	470	77	770		
		48	480	78	780		
		49	490	79	790		

使用工具一覽

使用工具一覧

製品の取付け、調整、メンテナンスには下記の工具が必要です。

工 具		工 具	
	4mm六角レンチ		プラスドライバー#2
	プラスドライバー#1		プラスドライバー

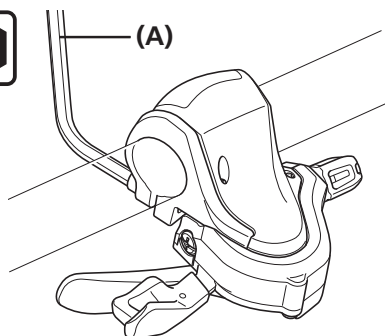
取付け

取付け

■ ハンドルバーへの取付け

注意

- 推奨締付けトルクにおいても、カーボンフレーム (ハンドルバー) の場合には、フレーム (ハンドルバー) への損傷ならびに固定不十分となる可能性があります。適切なトルク値に関しては、完成車メーカーまたはフレーム (ハンドルバー) メーカーでご確認ください。
- ブレーキ操作と変速操作に支障をきたさない位置に取付けてください。ブレーキ操作に支障をきたす場合は組合わせ使用しないでください。



ハンドルグリップは最大外径が下記のものをご使用ください。

DEORE XT : $\varnothing 32\text{mm}$ 以下
DEORE : $\varnothing 36\text{mm}$ 以下

(A) 4mm六角レンチ

締付けトルク



3 - 4 N·m

メンテナンス

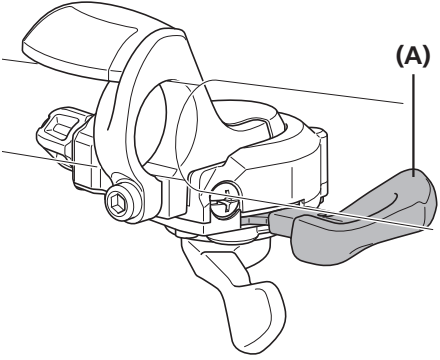
メンテナンス

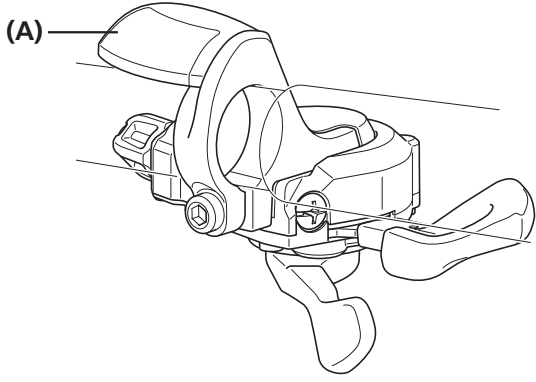

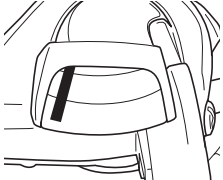
■ インナーケーブルの交換

変速機への固定方法および調整方法は、基本作業書のSISの調整の項目を参照ください。

交換方法

* イラストはリア側レバーです。

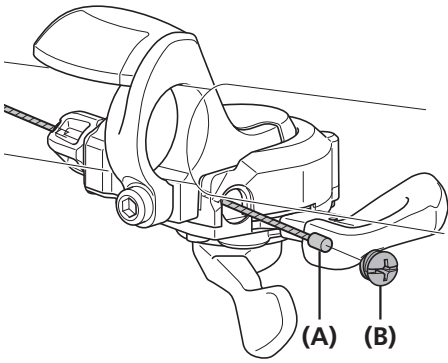
1		<p>(A) 解除レバー</p> <hr/> <p>解除レバーを操作して最小チェーンリング/最小スプロケットにセットします。</p>
---	---	--

2	<p>インジケーターがある場合は、インジケーターの指針位置を確認します。</p>	
		
	<p>フロント側：右端</p> 	<p>リア側：左端</p> 

(A) 解除レバー

(A) インジケーター

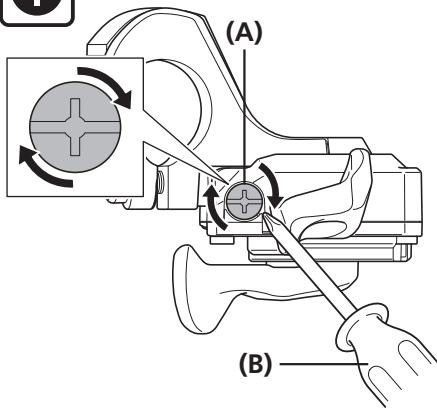
3



インナータイコ穴キャップを取外し、ケーブルを取付けます。

- (A) インナーケーブル
- (B) インナータイコ穴キャップ

4



インナータイコ穴キャップを図のように止まるまで回して、取付けてください。

これ以上回すと、キャップのねじ溝を破損します。

- (A) インナータイコ穴キャップ
- (B) プラスドライバー

■ インジケータユニットの交換と組替え

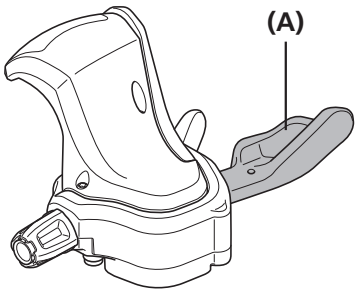
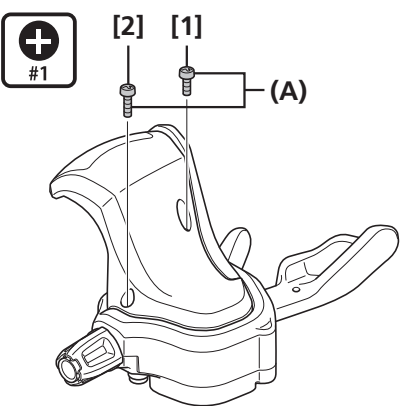
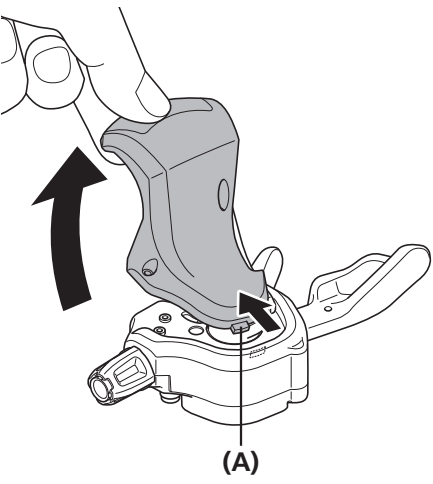
注意

分解および組立は、インジケータユニットの取外しまたは交換時のみ行ってください。

DEORE XT

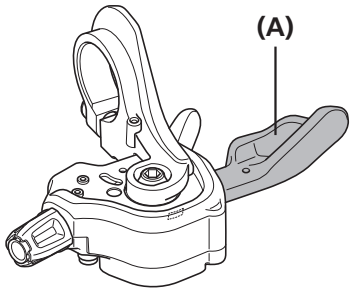
* イラストはフロント側レバーです。

分解方法

1		<p>解除レバーを3回以上 (リアの場合は9回以上) 操作します。</p>	<p>(A) 解除レバー</p>
2		<p>インジケータユニットを固定しているインジケータ固定ねじ[1]および[2]を外します。</p>	<p>(A) インジケータ固定ねじ</p>
<p style="text-align: center;">注意</p> <p>ねじ[1]と[2]を混同しないでください。間違るとねじを破損するおそれがあります。</p>			
3		<p>図のようにインジケータユニットのレンズ部を持ち上げ引っ掛け部を抜き、上に取外します。</p>	<p>(A) 引っ掛け部</p>

組立方法

1



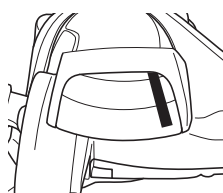
(A)

解除レバーを3回以上 (リアの場合は9回以上) 操作します。

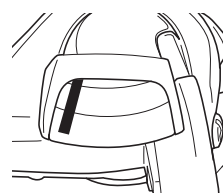
(A) 解除レバー

インジケーターの指針の位置を確認します。

フロント側：右端



リア側：左端



3

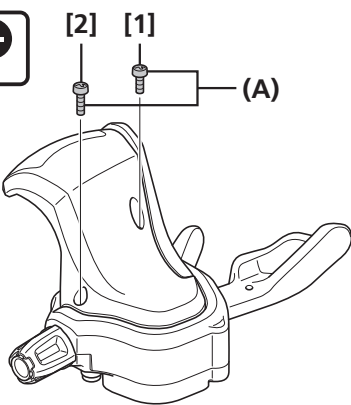


(A)

インジケーターユニットを引っ掛け部から差込みセットします。

(A) 引っ掛け部

4



[2] [1] (A)

インジケーター固定ねじ[1]および[2]で固定します。

(A) インジケーター固定ねじ

締付けトルク	
	0.15 - 0.2 N·m

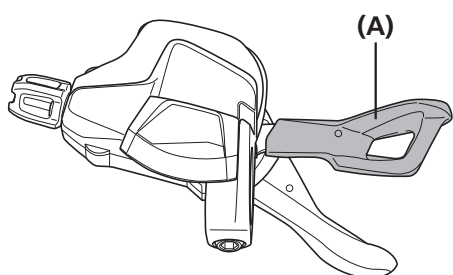
5

動作を確認してください。

正しく動作しない場合は、手順**1**と**2**に注意して再度組立ててください。

DEORE

1



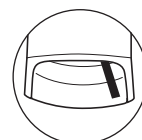
解除レバーを3回以上 (リアの場合は10回以上) 操作します。

(A) 解除レバー

注意

- イラストはフロント側レバーです。
- インジケーターの指針が図の位置にある事を確認してください。

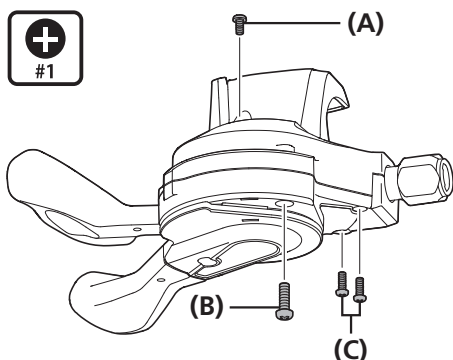
フロント側



リア側



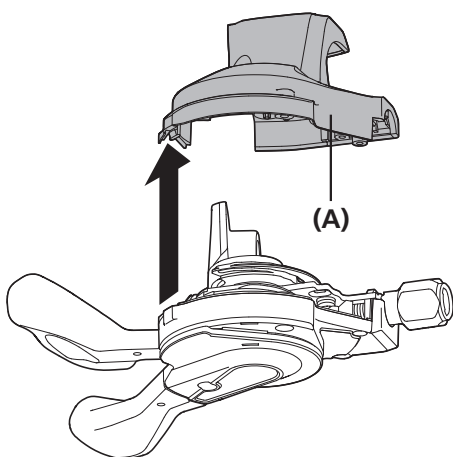
2



インジケーター固定ねじ4本を取外します。

- (A) インジケーター固定ねじ
- (B) シフティングレバーユニット固定ねじ (中)
- (C) シフティングレバーユニット固定ねじ (小)

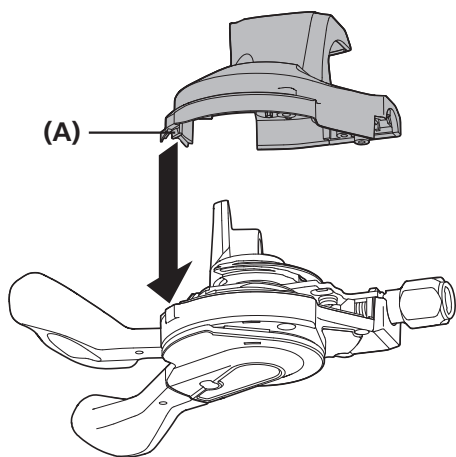
3



インジケーターユニットを矢印の方向に取外します。

(A) インジケーターユニット

4



インジケータユニットを引っ掛け部から差込んで、セットします。

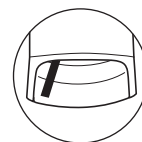
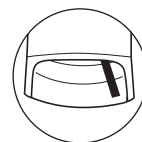
(A) 引っ掛け部

注意

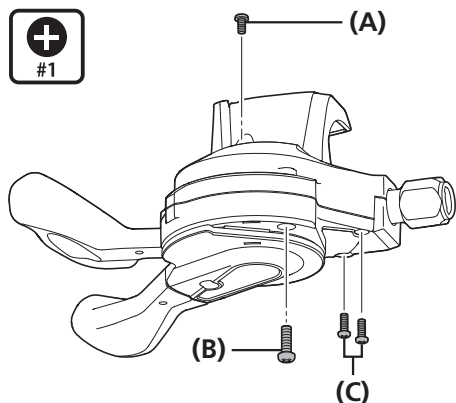
- 組立てる前に解除レバーを3回以上（リアの場合は10回以上）操作してください。
- インジケータの指針が図の位置にある事を確認してください。

フロント側

リア側



5



インジケータ固定ねじで固定します。
実際に操作して、動作を確認してください。
正しく操作しない場合は、レバー操作およびインジケータの指針の位置に注意して、再度組立ててください。

- (A) インジケータ固定ねじ
- (B) シフティングレバーユニット固定ねじ (中)
- (C) シフティングレバーユニット固定ねじ (小)

締付けトルク (A) (C)



0.15 - 0.2 N·m

締付けトルク (B)



0.1 - 0.15 N·m

■ シフティングレバーユニットの交換と組立

注意

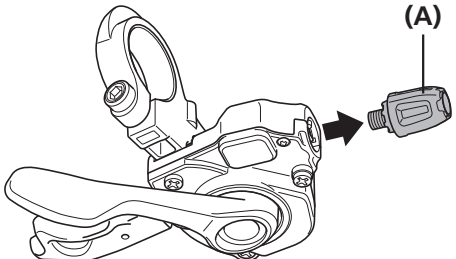
分解および組立は、ユニット部の交換時のみに行ってください。

DEORE XT

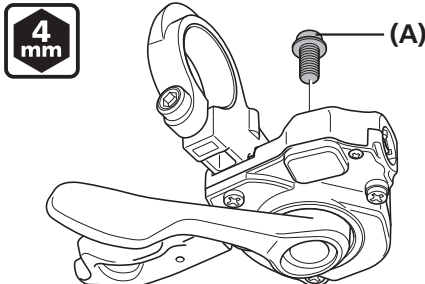
分解方法

1 フロントディレイラーまたはリアディレイラーのケーブル取付けボルト (ナット) を緩め、インナーケーブルを取付け時と同じ要領でシフティングレバーユニットから抜き取ります。

2 「インジケーターユニットの交換」の分解手順に従いインジケーターユニットを取外します。

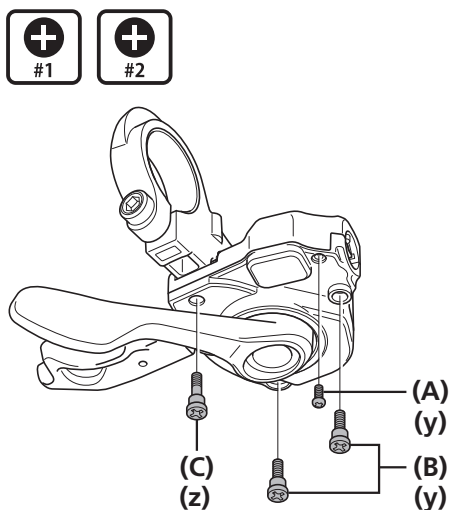
3  (A) 調整ボルトを外します。

(A) 調整ボルト

4  (A) ユニット取付けボルトを外します。

(A) ユニット取付けボルト
(M5×9.5mm)

5



シフティングレバーユニットの取付けねじを4本とも外します。

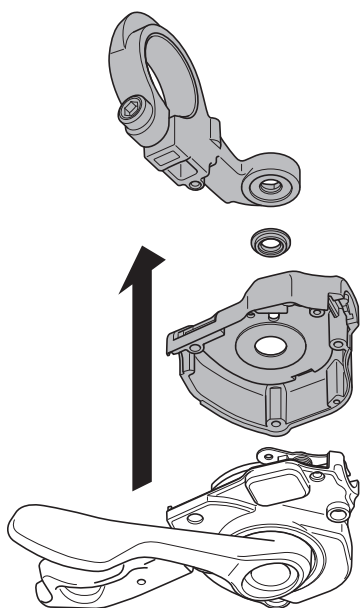
- (y) プラスドライバー#1
- (z) プラスドライバー#2

- (A) シフティングレバー取付けねじ (小)
- (B) シフティングレバー取付けねじ (大)
- (C) シフティングレバー取付けねじ (大)

注意

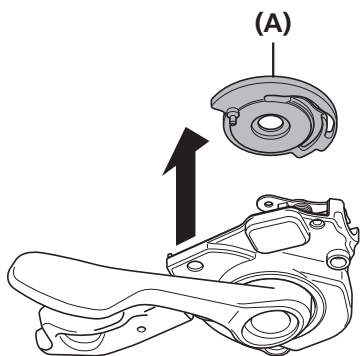
ねじ(A)、(B)、(C)を混同しないように注意してください。

6



図のようにシフティングレバーユニットを取外します。

7

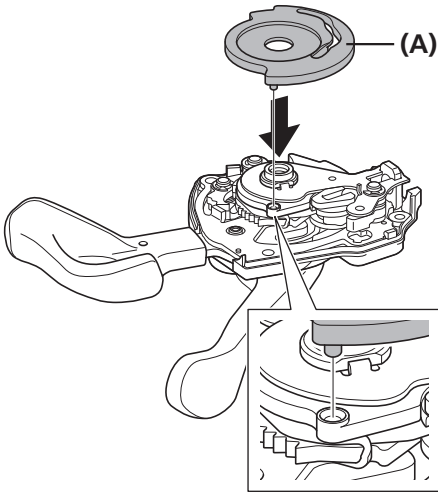


シフティングレバーユニットからピン板を取外します。

- (A) ピン板

組立方法

1



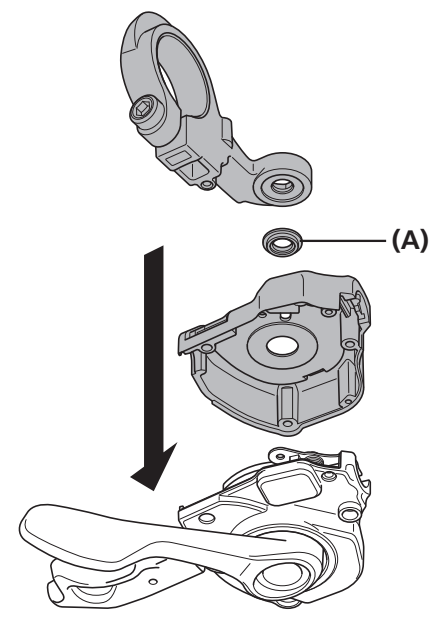
(A) ピン板

ピン板を新たに組立てるシフティングレバーユニットにセットします。

図のように、ピン板の突起をシフティングレバーユニットの孔部に合わせてセットしてください。

(A) ピン板

2



(A) M5ボルト間座

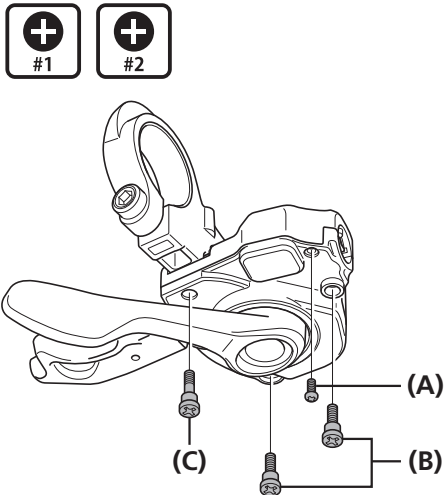
シフティングレバーユニットとブラケットの位置を合わせてセットします。

(A) M5ボルト間座

注意

M5ボルト間座を必ずセットしてください。

3



シフティングレバーユニットの取付けねじ4本で固定します。

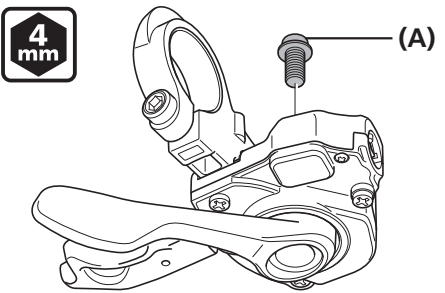
- (A) シフティングレバー取付けねじ (小)
- (B) シフティングレバー取付けねじ (大)
- (C) シフティングレバー取付けねじ (大)

(A) 締付けトルク	
	0.08 - 0.1 N·m

(B) 締付けトルク	
	0.15 - 0.2 N·m

(C) 締付けトルク	
	0.5 - 0.7 N·m

4

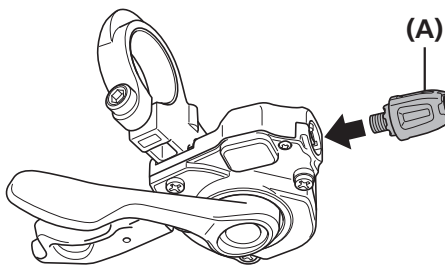


ユニット取付けボルトを締付けます。

- (A) ユニット取付けボルト (M5×9.5mm)

締付けトルク	
	2.5 - 3.5 N·m

5



調整ボルトを取付けます。

- (A) 調整ボルト

6

「インジケーターユニットの交換」の組立手順に従い、インジケーターユニットを取付けます。



製品改良のため、仕様の一部を予告なく変更することがあります。

お客様相談窓口

☎ 0570-031961 Fax. 072-243-7847

株式会社 **シマノ**
堺市堺区老松町3丁77番地 〒590-8577