

经销商手册

公路车	山地车	旅行车
城市休闲车	都市运动自行车	E-BIKE

前拨链器

DEORE XT

FD-T8000

DEORE

FD-T6000

目录

重要提示	3
安全须知	4
使用到的工具列表	6
安装	8
前拨链器的安装	8
调节	11
安装线缆并调整变速操作	11

重要提示

• **经销商手册主要适合专业自行车技师使用。**

对于未接受自行车安装专业培训的使用者，请勿试图利用经销商手册自行安装零部件。
如果您对手册信息的任意部分不太清楚，请勿进行安装。请咨询购买地或当地自行车经销商寻求帮助。

- 务必阅读产品附带的全部使用说明书。
- 除经销商手册中所述信息之外，请勿对产品进行拆卸或改装。
- 经销商手册和使用说明书可从我们的网站 (<http://si.shimano.com>) 上在线查阅。
- 经销商须遵守其所在国家、州或地区相应的规章制度。

为了安全起见，请务必在仔细阅读此经销商手册的基础上，正确使用。

为了防止对人的危害、对财产、周围环境的损害，这里将说明务必遵守的事项。
错误使用产品时可能产生的危害和损坏按等级进行区分说明。



“可能导致死亡或重伤的重大内容”。



“可能导致死亡或重伤的内容”。




“可能发生受到伤害或财产损失的内容”。

安全须知

警告

- **安装产品时，请务必遵照手册中给出的说明。**

建议使用原装 Shimano 部件。如果螺钉和螺母等部件松动或破损，自行车可能突然摔倒从而导致受伤。此外，当调整不正确时，可能发生故障导致自行车突然跌倒，因而受伤。

-  在保养零件（比如更换部件）时，请务必佩戴保护眼镜或护目镜来保护您的眼睛。

- 请在通读经销商手册后妥善保管。





另外，务必让使用者知悉以下事项：

- 骑行时请加小心，勿让衣服的褶边卷入链条。否则可能从自行车上摔下。

注意

另外，务必让使用者知悉以下事项：

- 如果变速操作感觉不顺畅，请清洗拨链器并润滑所有活动部件。
- 当链条位于如图所示的任何位置时，链条可能与链轮片或前拨链器接触而发出噪音。如果噪音成为问题，且如果链条位置如图 1 所示，请将链条转换到下一个最大飞轮片或者更下一个最大飞轮片上。在图 2 的状态下，请将链条转换到下一个最小飞轮片或更下一个最小飞轮片上。

	图 1	图 2
链轮片		
链轮		

安装至自行车以及保养：




- 三片式前拨链器不可与二片式曲臂配合使用，因为它们的刹车位置不匹配。类似地，二片式前拨链器也不可和三片式曲臂配合使用。有关详细规格，请访问我公司网站上的“规格”以参阅经销商手册。
- 对于带有避震的车架，根据自行车是否在被骑行，后下叉角度有所不同。当自行车未被骑行，而且链条位于最大链轮片和最小飞轮片上的时候，前拨链器的导链器外导板可能接触到链条。
- 使用 OT-SP 外套线管和导线器以保证流畅操作。
- 如果链节的松动程度过大以至于无法进行调整，则需要更换拨链器。
- 变速线缆请使用专用油脂。请勿使用高级油脂或其他类型的油脂，否则可能会使变速性能变差。
- 在使用之前，对内变速线和外套线的内部进行润滑，以确保它们滑动正常。
- 和变速相关的手柄操作只能在链轮在转动时进行。
- 因正常使用及老化所产生的自然磨损及性能劣化不在保修范围内。

由于本手册主要用于说明产品的使用步骤，如图所示的产品照片可能与实体产品有所偏差。

使用到的工具列表

使用到的工具列表

进行安装、调节和保养需要以下工具。

工具		工具		工具	
	2mm 六角扳手		4mm 六角扳手		8mm 扳手

安装

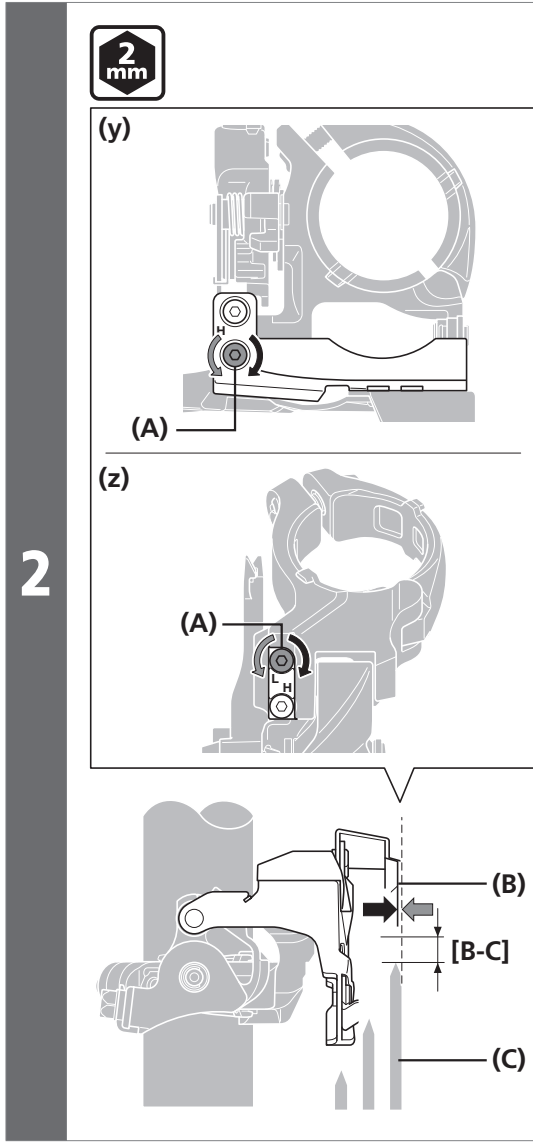
安装

■ 前拨链器的安装

注意

安装碳车架 / 车把上的零部件时，请检查由碳车架或组件制造商推荐的锁紧扭矩，以防止因为过度锁紧或由于锁紧扭矩不足产生的组件夹持力不足而导致碳材料损坏。

1		<p>暂时固定夹环螺钉。</p>	<p>(A) 夹环螺钉</p>
----------	---	------------------	------------------------



调整低速限位螺钉，并让导链器外导板的平整部分与最大链轮片的平面平行。

确保到最大链轮片的齿尖距离 [B-C] 为 1 到3mm。

[B-C] 1 - 3mm

(y) 上摆式

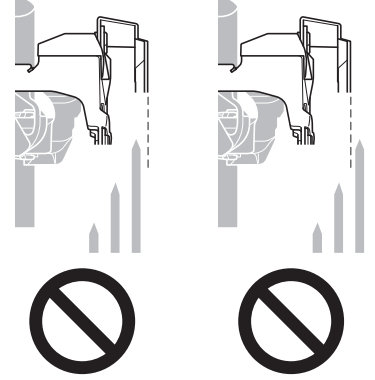
(z) 下摆式

2

- (A) 低速限位螺钉
- (B) 导链器外导板
- (C) 最大链轮片

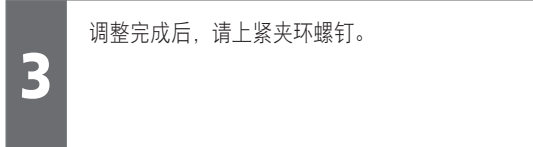
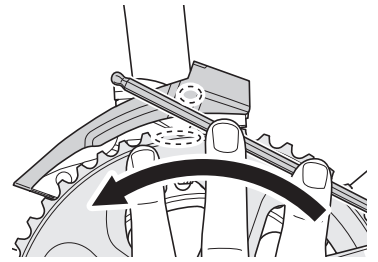
注意

切勿将导链器放置在如图所示的位置。



技术小窍门

如图所示将六角扳手放置在最大链轮片的平坦表面上进行检查。



3

锁紧扭矩



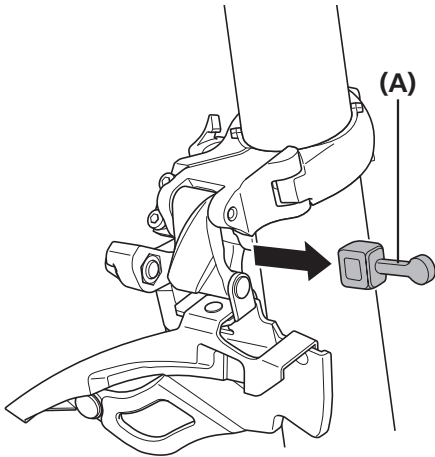
5 - 7 N·m

调节

■ 安装线缆并调整变速操作

低侧位置调整

1

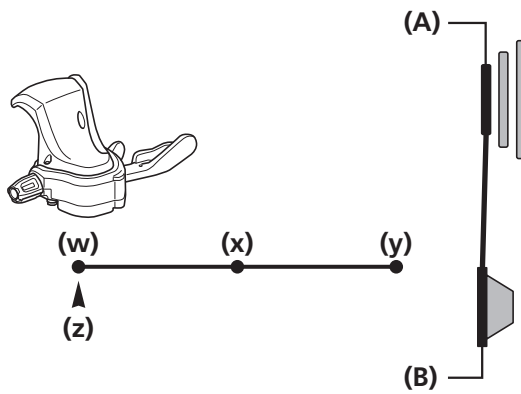


取下预置塞块。

(A) 预置塞块

2

如图所示，将链条位置调整到最小链轮片和最大飞轮片上。



(w) 最小链轮片

(x) 中部

(y) 最大链轮片

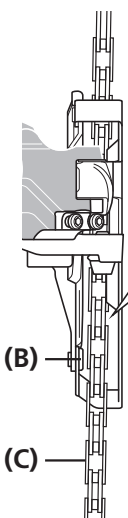
(z) 线缆指标点

(A) 最小链轮片

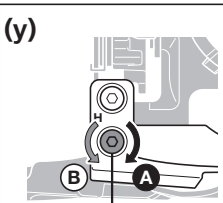
(B) 最大飞轮片

3

2
mm

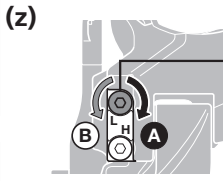


(y)

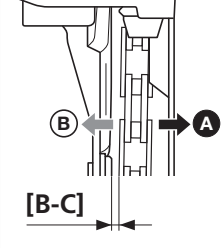


(A)

(z)



(A)



[B-C]

通过低速限位螺钉调整导链器的位置。

将导链器内导板和链条间的间隙 [B-C] 调整到 0 到 0.5mm。

[B-C] 0 – 0.5mm

(y) 上摆式

(z) 下摆式

- (A) 低速限位螺钉
- (B) 导链器内导板
- (C) 链条

线的固定

上摆式

使用扳手或六角扳手来紧固线固定螺栓。

(A) 4mm 六角扳手 / 8mm 扳手

锁紧扭矩	
 	<p>6 - 7N·m</p>

注意

如图所示布设变速线。

下摆式

让内线通过导线器。

(A) 4mm 六角扳手

锁紧扭矩	
	<p>6 - 7 N·m</p>

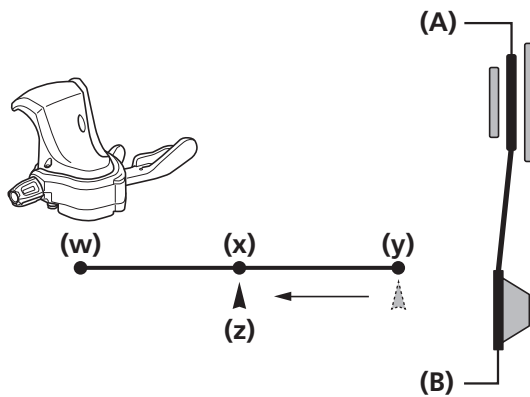
注意

如图所示布设变速线。

调节内线张力

如图所示，将链条位置调整到中间链轮片和最大飞轮片上。

1



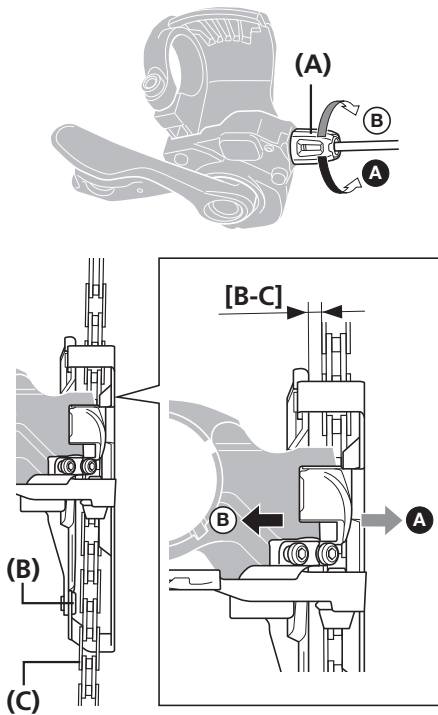
- (w) 最小链轮片
- (x) 中部
- (y) 最大链轮片
- (z) 线缆指标点

- (A) 中间链轮片
- (B) 最大飞轮片

注意

操作变速手柄，使其从上到中，而不是从低到中，然后调整变速手柄。

2



用内线调节器调整位置。

将导链器内导板和链条间的间隙 [B-C] 调整到 0 到 0.5mm。

[B-C] 0 - 0.5mm

- (A) 线调节器
- (B) 导链器内导板
- (C) 链条

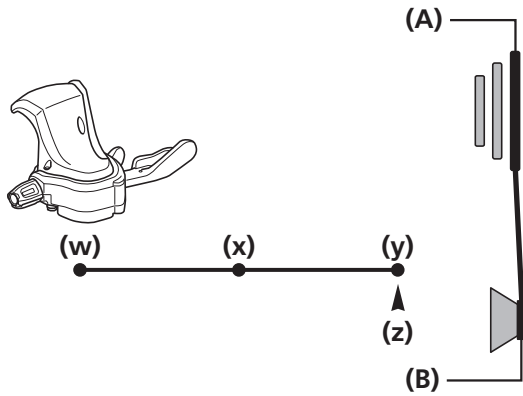
技术小窍门

使用内线调节器调节位置后，再次操作手柄并检查间隙。

高位调节

如图所示，将链条位置调整到最大链轮片和最小飞轮片上。

1



(w) 最小链轮片

(x) 中部

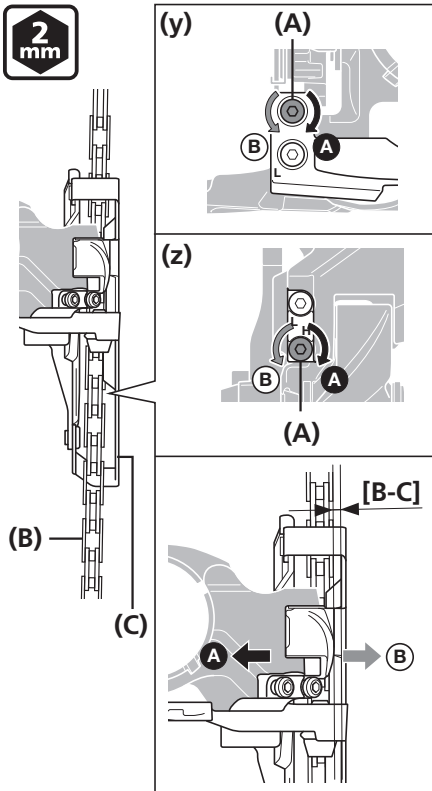
(y) 最大链轮片

(z) 线缆指标点

(A) 最大链轮片

(B) 最小飞轮片

2



通过高速位调整调整导链器的位置。

将导链器外导板和链条间的间隙 [B-C] 调整到 0 到 0.5mm。

[B-C] 0 - 0.5mm

(y) 上摆式

(z) 下摆式

(A) 高速位调整

(B) 链条

(C) 导链器外导板

检查变速操作以及微调

安装并调整好线缆之后，请操作变速手柄以检查变速情况。

(在平时的使用过程中，在变速操作变得较为困难时，也可进行一下微调。)

调整螺栓的时候，使用此表格作为参考。每次调整时，请将螺钉转动 1/8 圈。

链条掉落到曲柄侧时。

顺时针旋转高位调节螺栓。

从中间链轮片到最大链轮片的变速出现故障。

拧紧线缆。如果这样做无法改善情况，请逆时针旋转高速位调整。

如果从最大链轮片道中间链轮片的换档存在困难。

放松线缆。

链条脱落至中轴侧时。

顺时针旋转低速限位螺钉。

从最大链轮片变速时跳过了中间链轮片。

拧紧线缆。

从中间链轮片到最小链轮片的变速出现故障。

逆时针旋转低速限位螺钉。

