

ディーラーマニュアル

SL-BSR1

重要なお知らせ

- ディーラーマニュアルは自転車安全整備士、自転車技士など専門知識を有する方を対象としています。専門知識のないユーザーがディーラーマニュアルを参照して、部品を取付けないでください。記載されている内容に不明な点がある場合は絶対にご自身で作業せず、購入された販売店、または代理店へご相談ください。
- 各製品に付属している取扱説明書も併せてよくお読みください。
- ディーラーマニュアルに書かれていない製品の分解、改造はおこなわないでください。
- 全ての取扱説明書、ディーラーマニュアルはウェブサイト (<http://si.shimano.com>) でご覧いただけます。
- 地域のルールや法律に従って製品をご使用ください。

安全のため、必ずこのディーラーマニュアルをよくお読みの上、正しくご使用ください。

人への危害、財産の損害を防止するため、必ずお守りいただくことを説明しています。誤った使い方をしたときに生じる危害や損害の程度を区分して、説明しています。

危険

「死亡や重傷を負う恐れが大きい内容」です。

警告


「死亡や重傷を負う恐れがある内容」です。

注意

「傷害を負うことや、財産の損害が発生する恐れがある内容」です。

安全のために

警告

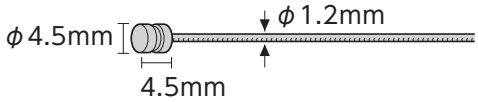
- 製品を取付ける際は、必ず説明書等に示している指示を守ってください。
その際、シマノ純正部品の使用をお勧めします。ボルトやナット等が緩んだり、破損しますと突然に転倒して重傷を負う場合があります。
また、調整が正しくない場合、不具合が発生し、突然に転倒して重傷を負う場合があります。
-  部品の交換など、メンテナンス作業中は、安全メガネまたはゴーグルを着用し、眼を保護してください。
- ディーラーマニュアルはよくお読みになった後、大切に保管してください。

使用上の注意

以下に記載する事項は必ずお客様にも指導してください

- レバー操作時には必ずクランクを回しながら操作を行ってください。
- 通常の使用において自然に生じた摩耗及び品質の経年劣化は保証いたしません。

自転車への組付け、整備に関する事項

- 円滑な操作のため、OT-SP41ケーブル、ケーブルガイド (SM-SP17/SP18) をご使用ください。
 - インナーケーブルは専用ケーブル (PTFEインナーケーブルまたはステンレススチールケーブル) をご使用ください。
- 
- The diagram shows a cable with an outer diameter of 4.5mm and an inner diameter of 1.2mm. A section of the inner cable is shown with a diameter of 4.5mm.
- インナーケーブルとアウターケーブルの摺動部分がグリス潤滑された状態で使用してください。また、インナーケーブルにゴミ等を付着させないでください。インナーケーブルのグリスを拭き取ってしまった場合は、SIS SP41グリス(Y04180000)の塗布を推奨します。
 - 取付け可能なハンドルバーの内径寸法は、 $\phi 19.0 \sim \phi 22.0\text{mm}$ です。

手順の説明を主体としていますので、製品イメージが異なる場合があります。

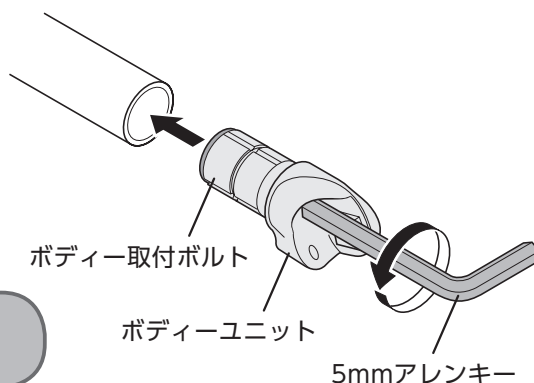
取付け

推奨締付けトルクにおいても、カーボンフレーム（ハンドル）の場合には、フレーム（ハンドル）への損傷ならびに固定不十分となる可能性があります。適切なトルク値に関しては、完成車メーカーまたはフレーム（ハンドル）メーカーでご確認ください。

ご注意：

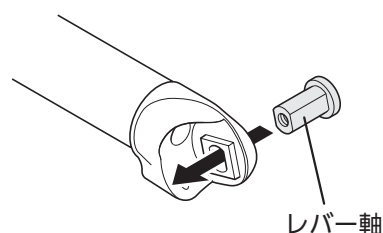
説明用イラストは、ドロップハンドルバーに後用レバーを取付ける場合を示していますが、前用レバーも同様に行ってください。

1. ボディユニットをハンドルバーにセットし、ボディ取付ボルトを5mmアレンキーで反時計方向に締付けます。

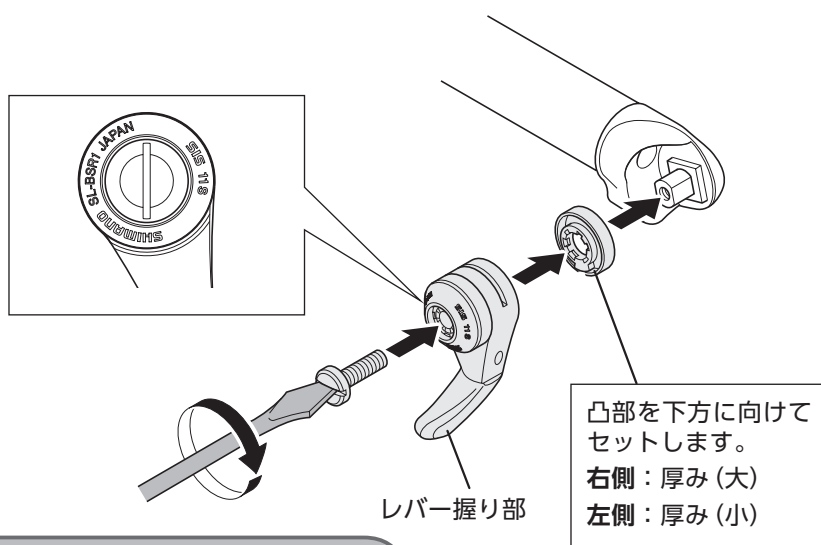


締付けトルク：
5.0 - 6.0 N・m {50 - 60 kgf・cm}

2. レバー軸をボディユニットに取付けます。

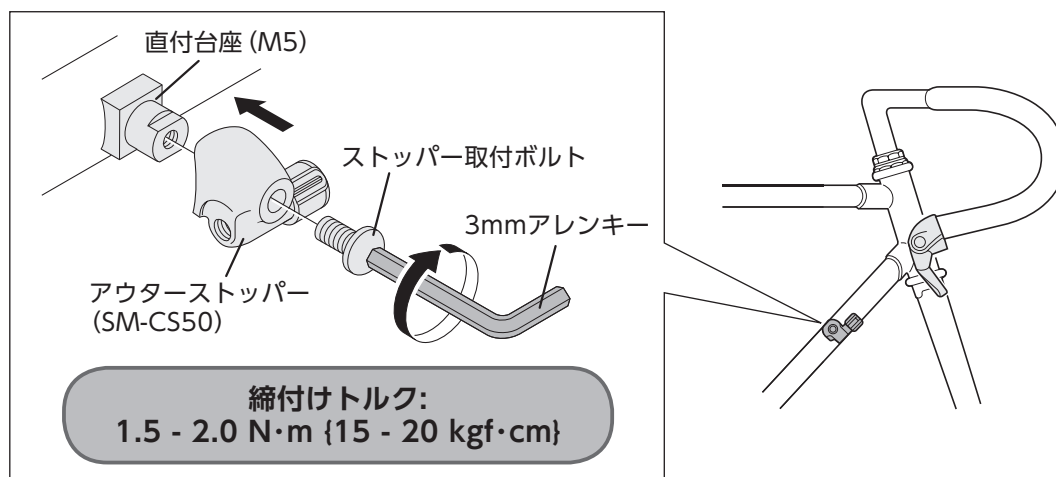


3. レバーをボディユニットに取付けます。

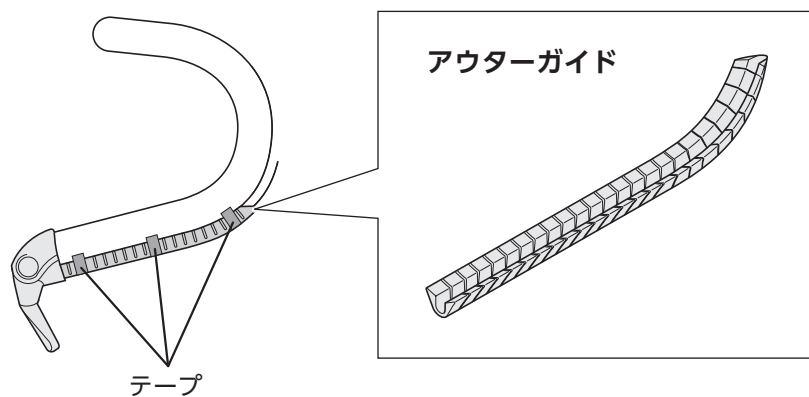


締付けトルク：
2.5 - 3.0 N・m {25 - 30 kgf・cm}

4. アウターストッパーを直付台座に取付けます。



5. ケーブルをハンドルバーに沿わせ、アウターガイドをかぶせてテープ等でハンドルバーに仮止めをします。



6. パーテープをハンドルバーに巻きつけます。



製品改良のため、仕様の一部を予告なく変更することがあります。

お客様相談窓口

☎ 0570-031961 Fax. 072-243-7847

株式会社 **シマノ**
堺市堺区老松町3丁77番地 〒590-8577