

经销商手册

SL-BSR1

重要提示

- 经销商手册主要适合专业自行车技工使用。
对于未接受自行车装配专业培训的用户，请勿试图利用经销商手册自行安装组件。
如果您对手册信息的任意部分不太清楚，请勿进行安装。请咨询销售处或当地的自行车专销店寻求帮助。
- 务必阅读产品附带的全部安装手册。
- 除经销商手册中所述信息之外，请勿对产品进行拆卸或改装。
- 经销商手册和安装手册可从我们的网站 (<http://si.shimano.com>) 上在线查阅。
- 经销商须遵守其所在国家、州或地区相应的规章制度。

为了安全起见，请务必在仔细阅读此经销商手册的基础上，正确使用。

为了防止对人的危害、财产损失，这里将说明务必遵守的事项。
将错误使用时产生的危害和损害进行区分说明。

危险

“可能导致死亡或重伤的重大内容”。

警告


“可能导致死亡或重伤的内容”。

注意

“可能发生受到伤害或财产损失的内容”。

为了安全起见

警告

- 安装组件时，务必遵照安装手册中的指示。
建议您使用Shimano纯正部件。如果螺栓和螺母等部件松动或破损，可能突然摔倒从而导致负重伤。此外，当调整不正确时，可能发生故障导致突然跌倒，因而受重伤。
-  执行维护操作(比如更换部件)时，请务必佩戴护目镜或眼罩来保护您的眼睛。
- 请在通读经销商手册后妥善保管。

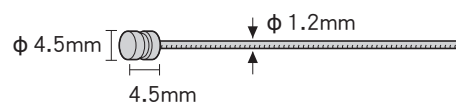
使用上的注意

另外，务必让用户知悉以下事项：

- 确保在杠杆传动期间，持续翻转曲柄。
- 该产品会自然磨损或因正常使用而受损及老化。

安装至自行车以及维护：

- 为实现顺畅操作，请使用指定的外壳 (OT-SP41) 和中轴过线器 (SM-SP17/SP18)。
- 请使用专用的内线 (PTFE 内线或不锈钢内线)。



- 请在内线与外套线的重叠部分处于被润滑脂所润滑的状态下使用。请勿使灰尘附着在内线上。如果内线上的润滑脂已擦掉，推荐使用 SIS SP41 润滑脂 (Y04180000)。
- 可安装的车把的内径尺寸为 $\phi 19.0 \sim \phi 22.0\text{mm}$ 。

由于本手册主要用于说明产品的使用步骤，如图所示的产品照片可能与实体产品有所偏差。

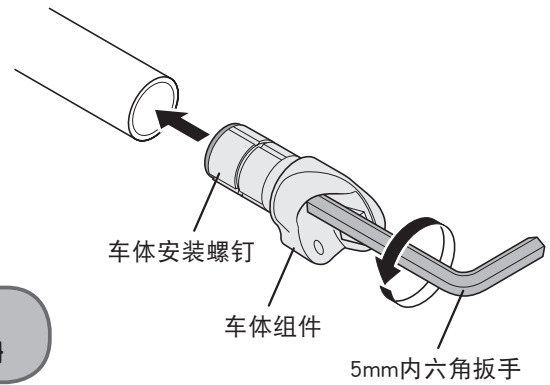
安装

把部件安装在碳质车架/车把表面时，要根据碳质车架/部件的厂家所推荐的锁紧力矩来检查，从而避免因过度拧紧损伤碳材料和/或因拧紧程度不够所导致部件的固定强度不足。

注意：

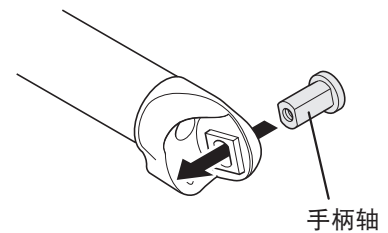
用于说明的插图表示的是在下降的车把上安装后轮手柄的情况，前轮手柄也请同样操作。

1. 将车体组件安装在车把上，用5mm内六角扳手按逆时针方向拧紧车体安装螺钉。

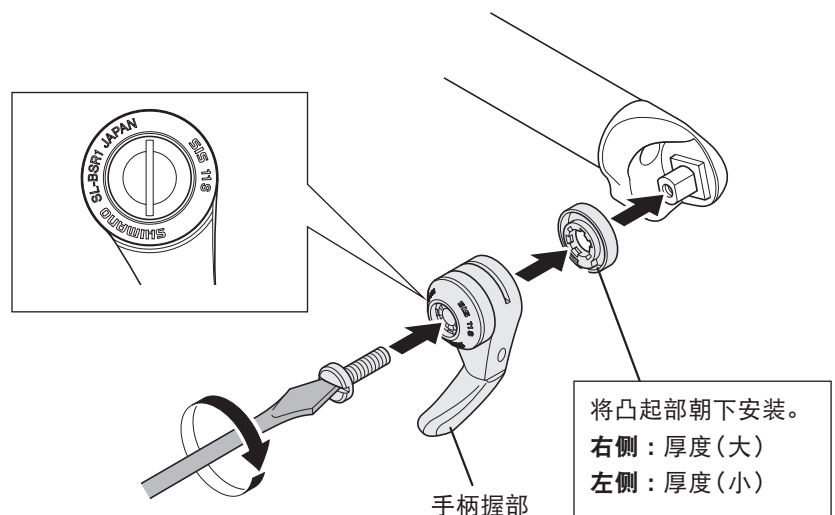


锁紧力矩：
5.0 - 6.0 N · m {50 - 60 kgf · cm}

2. 将手柄轴安装在车体组件上。

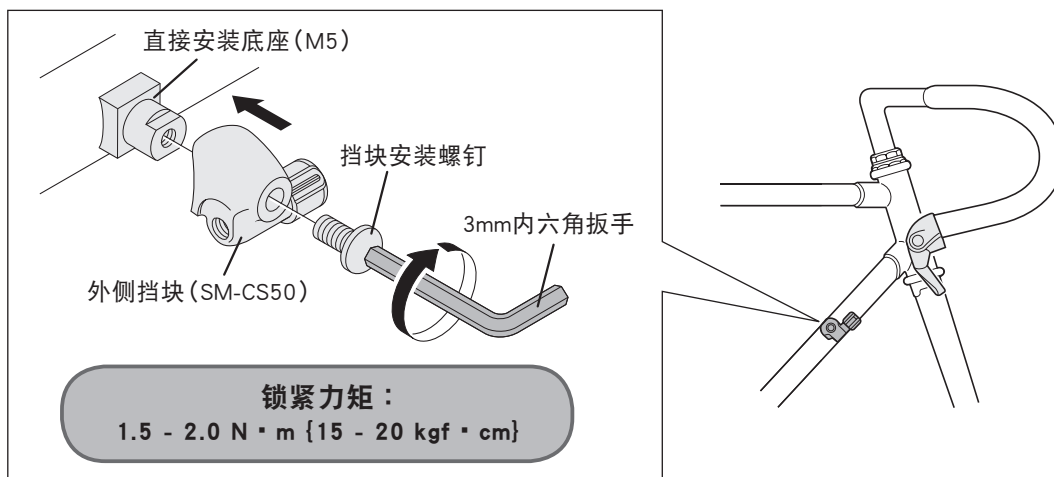


3. 将手柄安装在车体组件上。

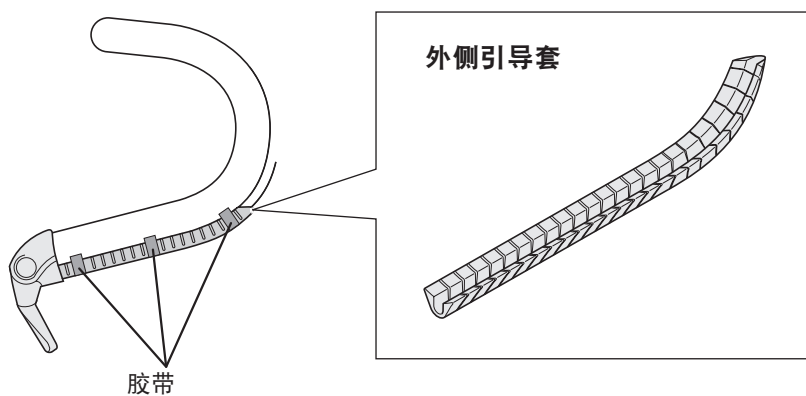


锁紧力矩：
2.5 - 3.0 N · m {25 - 30 kgf · cm}

4. 将外侧挡块安装在直接安装底座上。



5. 将缆线沿着车把，罩上外侧引导套，然后用胶带等临时捆绑车把。



6. 将车把胶带缠绕在车把上。

