

# Händlerbetriebsanleitung

RENNRAD	MTB	Trekking
City-Touring-Bike/ Comfort-Bike	CITY SPORT	E-BIKE

# Kurbelgarnitur

## Ohne Gruppeneinbindung

FC-RS400  
FC-RS510

## Innenlager

BB-RS500  
BB-RS500-PB

# INHALT

<b>WICHTIGER HINWEIS</b> .....	<b>3</b>
<b>SICHERHEITSHINWEISE</b> .....	<b>4</b>
<b>LISTE ZU VERWENDENDER WERKZEUGE</b> .....	<b>8</b>
BB-RS500 .....	8
BB-RS500-PB.....	8
<b>MONTAGE</b> .....	<b>10</b>
Innenlager .....	10
INNENLAGER ZUM EINPRESSEN.....	11
Montage der Kurbel .....	14
<b>WARTUNG</b> .....	<b>17</b>
Montage der Kettenblätter.....	17

## WICHTIGER HINWEIS

- **Diese Händlerbetriebsanleitung ist für die Verwendung durch professionelle Fahrradmechaniker vorgesehen.**  
Versuchen Sie nicht, die Komponenten mithilfe dieser Händlerbetriebsanleitungen selbst zu montieren, falls Sie nicht über eine entsprechende Ausbildung verfügen.  
Sollte ein beliebiger Teil der Informationen in diesem Handbuch Ihnen unklar sein, fahren Sie bitte nicht mit der Installation fort. Bitten Sie stattdessen Ihren Verkäufer oder einen Fahrradhändler in Ihrer Nähe um Unterstützung.
- Lesen Sie alle dem Produkt beiliegenden Handbücher und Gebrauchsanleitungen.
- Demontieren oder modifizieren Sie das Produkt ausschließlich entsprechend den in dieser Händlerbetriebsanleitung enthaltenen Informationen.
- Alle Händlerbetriebsanleitungen und Gebrauchsanleitungen können auf unserer Website eingesehen werden (<http://si.shimano.com>).
- Bitte beachten Sie die einschlägigen Regeln und Bestimmungen des Landes, des Staates oder der Region, in der Sie Ihr Unternehmen als Händler betreiben.

**Lesen Sie zur Sicherheit diese Händlerbetriebsanleitung vor der Verwendung vollständig durch und befolgen Sie die Anweisungen zur korrekten Verwendung.**

Die folgenden Anweisungen müssen jederzeit befolgt werden, um Personen- und Sachschäden zu vermeiden.  
Die Anweisungen sind nach Grad der Gefahr oder Beschädigung klassifiziert, falls das Produkt unsachgemäß verwendet wird.



Eine Nichtbefolgung der Anweisungen kann zum Tod oder zu schweren Verletzungen führen.




Eine Nichtbefolgung der Anweisungen könnte zum Tod oder zu schweren Verletzungen führen.



Eine Nichtbefolgung der Anweisungen könnte zu Schäden an Komponenten oder Verletzungen führen.

## SICHERHEITSHINWEISE

### WARNUNG

- **Befolgen Sie bei der Montage des Produkts unbedingt die Anweisungen im Handbuch.**  
Es wird empfohlen, nur Originalteile von Shimano zu verwenden. Wenn Teile wie Schrauben oder Muttern sich lösen oder beschädigt werden, kann das zu einem Sturz und zu schweren Verletzungen führen.  
Wenn Einstellungen nicht sachgerecht ausgeführt werden, können Probleme auftreten, die eventuell sogar zu einem Sturz führen, bei dem Sie sich unter Umständen schwere Verletzungen zuziehen könnten.
-  Tragen Sie immer eine Schutzbrille zum Schutz Ihrer Augen, wenn Sie Wartungsarbeiten wie das Austauschen von Komponenten vornehmen.
- Nachdem Sie die Händlerbetriebsanleitung aufmerksam durchgelesen haben, sollten Sie sie zur späteren Verwendung an einem sicheren Ort aufbewahren.

#### Benutzer sollten auch Folgendes wissen und beherzigen:

- *Die Wartungsintervalle sind abhängig von der Art der Verwendung und den Fahrbedingungen. Schmieren Sie die Kette regelmäßig. Verwenden Sie niemals Alkali- oder Säurebasierte Lösungsmittel wie etwa Rostlöser. Bei Verwendung derartiger Lösungsmitteln kann die Kette reißen, was zu einem Sturz und ernsthaften Verletzungen führen kann.*
- Vergewissern Sie sich, dass die Kurbelarme keine Risse aufweisen, bevor Sie mit dem Fahrrad fahren. Falls Risse bestehen, kann der Kurbelarm brechen und Sie könnten stürzen.
- Achten Sie darauf, dass sich Ihre Bekleidung nicht in der Kette verfängt. Anderenfalls könnten Sie stürzen.
- Prüfen Sie die Kette auf etwaige Schäden (Deformationen oder Risse), Aussetzer oder andere Abweichungen wie unerwünschte Schaltvorgänge. Wenn Sie auf Probleme stoßen, konsultieren Sie bitte einen Händler oder eine Agentur. Die Kette kann reißen, was zu einem Sturz führen kann.

#### Bei der Montage am Fahrrad sowie bei Wartungsarbeiten ist Folgendes zu beachten:







- Wird die Innenhülse nicht sachgemäß eingesetzt, so kann die Achse Rost ansetzen und beschädigt werden. Dadurch kann es zu Stürzen und schweren Verletzungen kommen.
- Die beiden linken Befestigungsschrauben für den Kurbelarm sollten gleichzeitig angezogen werden, anstatt sie nacheinander voll anzuziehen. Mit einem Drehmomentschlüssel prüfen, ob alle Anzugsdrehmomente im Bereich von 12 bis 14 Nm liegen. Nachdem Sie ca. 100 km zurückgelegt haben, sollten Sie die Anzugsdrehmomente erneut mit einem Drehmomentschlüssel überprüfen. Es ist auch wichtig, die Anzugsdrehmomente regelmäßig zu prüfen. Wenn die Anzugsdrehmomente zu schwach sind oder die Befestigungsschrauben nicht im Wechsel angezogen werden, kann sich der linke Kurbelarm lösen, was zu einem Sturz und schweren Verletzungen führen kann.

 **VORSICHT**
**Benutzer sollten auch Folgendes wissen und beherzigen:**

- Achten Sie darauf, den spitzen Zähnen des Kettenblatts Ritzel nicht zu nahe zu kommen.

**HINWEIS****Benutzer sollten auch Folgendes wissen und beherzigen:**

- Halten Sie die Tretkurbel beim Betätigen des Hebels in Bewegung.
- Wenn sich die Kette in einer der abgebildeten Positionen befindet, kann sie das vordere Kettenblatt oder den vorderen Umwerfer berühren und Geräusche verursachen. Wenn die Geräusche ein Problem darstellen, die Kette auf das nächst höhere oder das übernächste Ritzel schalten.

	2-fach	3-fach	
Vorderes Kettenblatt			
Hinteres Ritzel			

- Vor der Verwendung des Fahrrades sollten Sie prüfen, ob alle Verbindungen spielfrei und fest sind. Ziehen Sie auch die Kurbelarme und die Pedale in regelmäßigen Abständen nach.
- Verwenden Sie zur Reinigung des Kurbelarms und des Tretlagers ein neutrales Reinigungsmittel. Die Verwendung eines alkalischen oder sauren Reinigungsmittels kann zu Verfärbungen führen.
- Wenn sich die Pedalierleistung nicht normal anfühlt, sollten Sie das Fahrrad nochmals überprüfen.
- Spülen Sie das Tretlager nicht mit einem Hochdruckwasserstrahl. Wasser kann in den Lagerbereich dringen und Geräusche oder Adhäsion verursachen.
- Die Ritzel sollten regelmäßig mit einem geeigneten Reinigungsmittel gereinigt werden. Die Reinigung der Kette mit einem neutralen Reinigungsmittel und die anschließende Schmierung kann die Verwendbarkeit von Ritzeln und Kette effektiv verlängern.
- Ihre Kleidung kann beim Fahren von der Kette verschmutzt werden.
- Die Garantie dieses Produktes deckt keine Schäden ab, die sich etwa aus Sprüngen oder Stürzen mit dem Rad ergeben, sofern sie nicht auf Produktionsfehler zurückzuführen sind.
- Gewöhnlicher Verschleiß und der Alterungsprozess eines Produkts durch normale Verwendung werden nicht durch die Garantie abgedeckt.

**Bei der Montage am Fahrrad sowie bei Wartungsarbeiten ist Folgendes zu beachten:**

- Bei der Montage der Pedale sollten Sie eine geringe Menge Schmiermittel auf die Gewinde auftragen, damit die Pedale nicht zu fest sitzen. Ziehen Sie die Pedale mit einem Drehmomentschlüssel fest. Anzugsdrehmoment: 35 - 55 Nm. Der rechte Kurbelarm hat ein Rechtsgewinde und der linke ein Linksgewinde.
- Wenn das Innenlagergehäuse nicht parallel ausgerichtet ist, fällt die Schaltleistung ab.
- Wenn beim Fahren die Kette immer wieder abspringt, sollten Sie Kette und Kettenblätter austauschen.
- Bei der Montage der Adapter auf beiden Seiten sollten Sie Schmiermittel auf diese auftragen und die innere Abdeckung montieren. Andernfalls sinkt die Wasserdichtigkeit.
- Um die beste Leistung zu erzielen, sollten Sie immer die angegebene Kette verwenden.

Kurbelgarnitur	Empfohlene Kette
FC-RS400	CN-HG54
FC-RS510	CN-HG601

- Wenn von Innenlager und linker Kurbelarmverbindung Quietschgeräusche zu hören sind, sollten Sie Schmiermittel auf die Kurbelarmverbindung auftragen und sie bis zum angegebenen Anzugsdrehmoment anziehen.
- Wenn Sie bei den Lagern eine Lockerung bemerken, sollte das Innenlager ausgetauscht werden.
- Verwenden Sie immer die angegebene Zähnezahlkombination. Bei Verwendung nicht angegebener Zähnezahlen könnte die Kette zwischen die Ritzel geraten und diese beschädigen.

FC-RS400		Großes Blatt
		50Z-NA
Kleines Blatt	34Z-NA	X







FC-RS510		Großes Blatt
		50Z-MS
Kleines Blatt	34Z-MS	X

Das tatsächliche Produkt kann sich von der Abbildung unterscheiden, da dieses Handbuch primär dazu dient, die Verwendung des Produktes zu erläutern.




# **LISTE ZU VERWENDENDER WERKZEUGE**

## LISTE ZU VERWENDENDER WERKZEUGE

Die folgenden Werkzeuge sind zu Montage-, Einstellungs- und Wartungszwecken erforderlich.

Werkzeug		Werkzeug	
	5-mm-Innensechskantschlüssel		Kunststoffhammer
	8-mm-Innensechskantschlüssel	 	TL-FC16/TL-FC18
	17-mm-Schraubenschlüssel		



### ■ BB-RS500

Werkzeug		Werkzeug	
	TL-FC32		TL-FC36
	TL-FC33		

#### HINWEIS

Bei Verwendung von TL-FC32 und TL-FC36 darf kein Schlagschrauber verwendet werden.

### ■ BB-RS500-PB

Werkzeug		Werkzeug	
	TL-BB12		TL-BB13



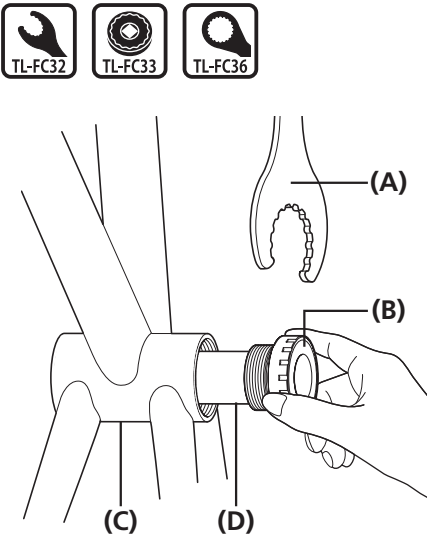
**MONTAGE**

## MONTAGE

## Innenlager




## Montage

**1**

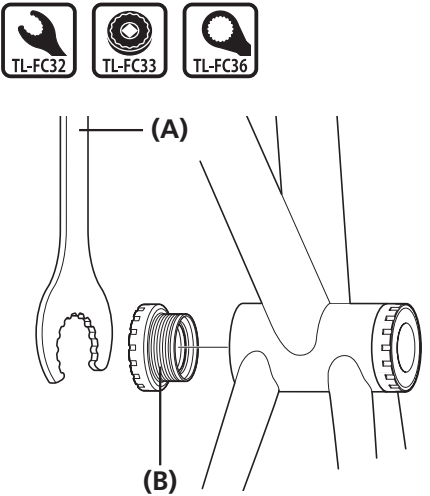


Kontrollieren Sie, dass die Innenhülse an der rechten Adaptereinheit montiert wird, setzen Sie den rechten Adapter an der rechten Seite der Tretlagerschale ein und ziehen Sie ihn mit der Hand um 2 bis 3 Umdrehungen an.

- (A) TL-FC32  
 (B) Rechter Adapter (Linksgewinde)  
 (C) Tretlagerschale  
 (D) Innenhülse




Anzugsdrehmoment	
  	35 - 50 Nm

**2**



Montieren Sie den linken Adapter (Rechtsgewinde).

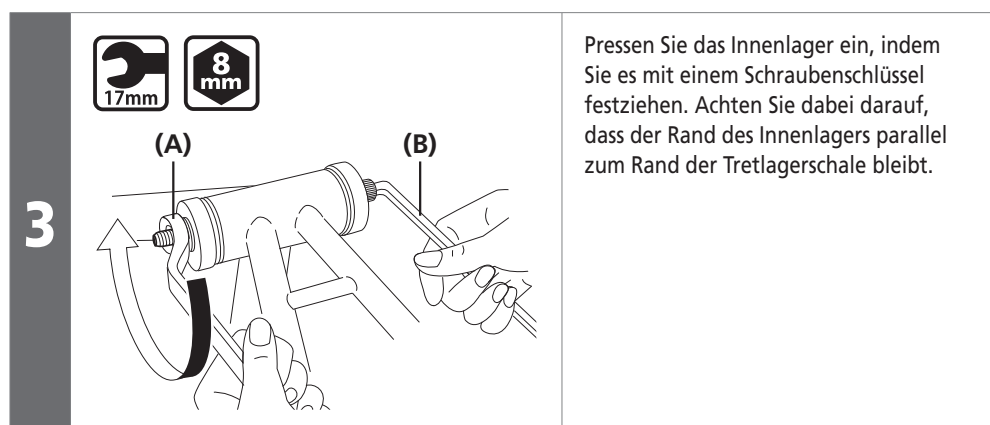
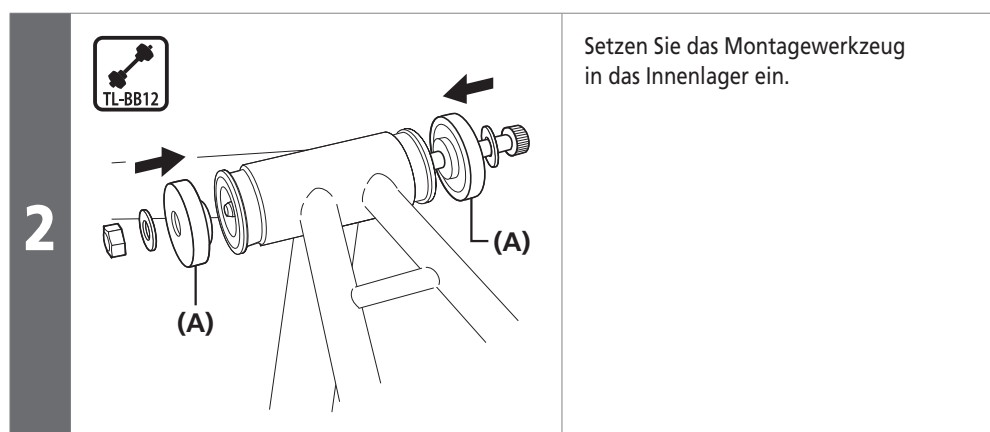
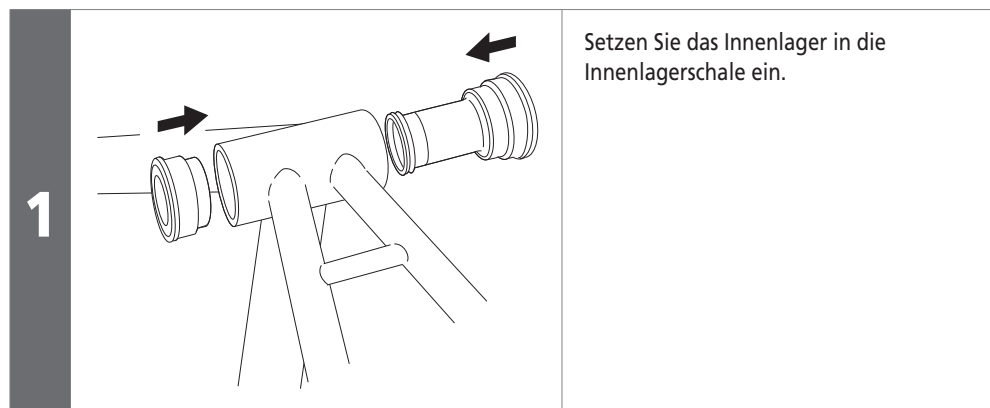
- (A) TL-FC32  
 (B) Linker Adapter (Rechtsgewinde)

Anzugsdrehmoment	
  	35 - 50 Nm

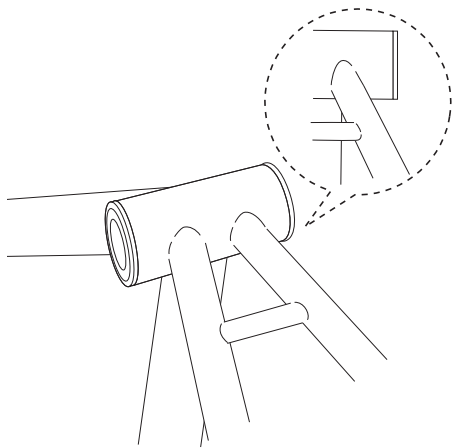
## ■ INNENLAGER ZUM EINPRESSEN

## Montage

Pressen Sie das Innenlager mithilfe von TL-BB12 in die Tretlagerschale ein.



4

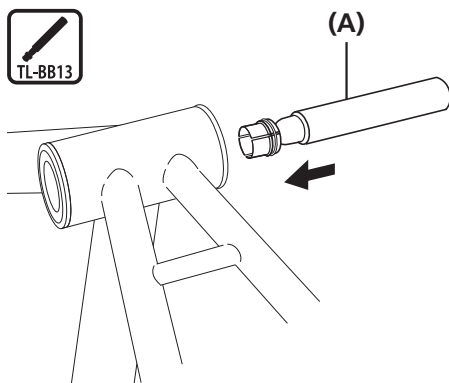


Vergewissern Sie sich, dass zwischen dem Innenlager und der Innenlagerschale kein Spalt vorhanden ist.

## Demontage

Verwenden Sie TL-BB13 für die Demontage des Innenlagers.

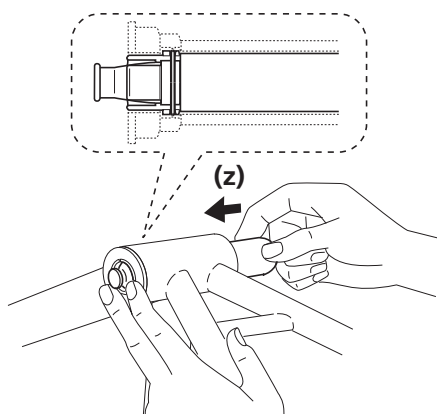
1



Setzen Sie das Werkzeug für die Demontage in das Innenlager ein.

**(A)** TL-BB13

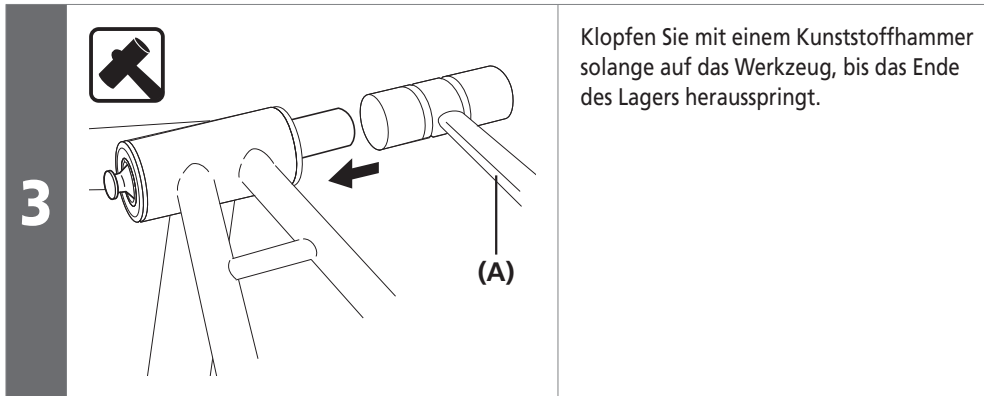
2



Halten Sie, wie in der Abbildung gezeigt, die Klappe mit Ihren Fingern hinunter und schieben Sie sie von der anderen Seite aus hinein.

(Beim Hineinschieben öffnet sich die Klappe.)

**(z)** Halten Sie die Klappen am Ende des Demontagewerkzeugs offen und drücken Sie von der anderen Seite solange auf das Werkzeug, bis es einrastet.



(A) Kunststoffhammer



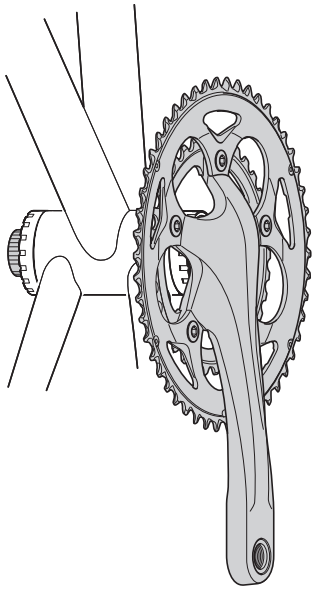
(A) Kunststoffhammer

#### HINWEIS

Verwenden Sie die Adapter nur einmal, da sie bei der Demontage beschädigt werden können.

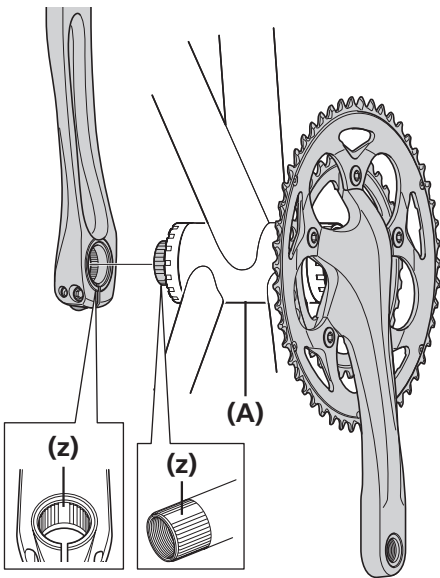
■ **Montage der Kurbel**

**1**



Setzen Sie die rechte Kurbeleinheit ein.

**2**





Montieren Sie die Kurbel so, dass der breite Bereich der linken Kurbel auf den breiten Bereich der Achse der rechten Kurbel ausgerichtet ist.

**(z)** Breiter Bereich

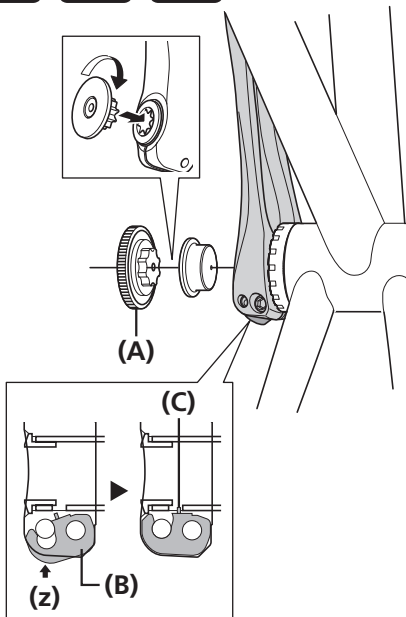
**(A)** Tretlagerschale

**3**

Ziehen Sie die Kappe mit Werkzeug TL-FC16/FC18 an.

Anzugsdrehmoment	
	<b>0,7 - 1,5 Nm</b>
	


**4**



Drücken Sie die Sicherungsplatte an ihren Platz. Prüfen Sie, dass der Plattenstift korrekt in die Platte eingreift, und ziehen Sie dann die Schraube des linken Kurbelarms an.

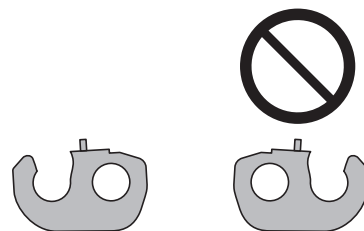
**(z)** Hochdrücken

<b>(A)</b> TL-FC16/FC18
<b>(B)</b> Sicherungsplatte
<b>(C)</b> Plattenstift

Anzugsdrehmoment	
	<b>12 - 14 Nm</b>

**HINWEIS**

- Die beiden Befestigungsschrauben für den Kurbelarm sollten gleichzeitig angezogen werden, anstatt sie nacheinander voll anzuziehen.
- Setzen Sie die Sicherungsplatte in der richtigen Ausrichtung ein (siehe Abbildung).



**WARTUNG**



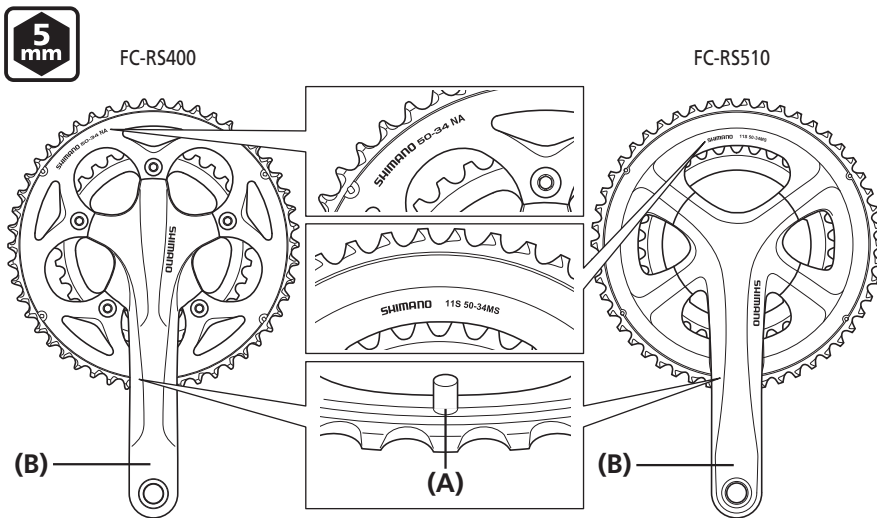
# WARTUNG

## Montage der Kettenblätter

- Bei falscher Montage der Kettenblätter fällt die Schaltleistung ab. Achten Sie auf eine korrekte Ausrichtung der Kettenblätter.
- Verwenden Sie die korrekte Kombination der Original Shimano-Schrauben, Kettenblätter und Kurbelarme, damit das große Kettenblatt nicht durch die Schrauben beschädigt wird.

### Außenseite

Montieren Sie das große Blatt so, dass die Beschriftung nach außen weist und der Kettenfangstift unter dem Kurbelarm sitzt.



- (A) Kettenfangstift
- (B) Kurbel

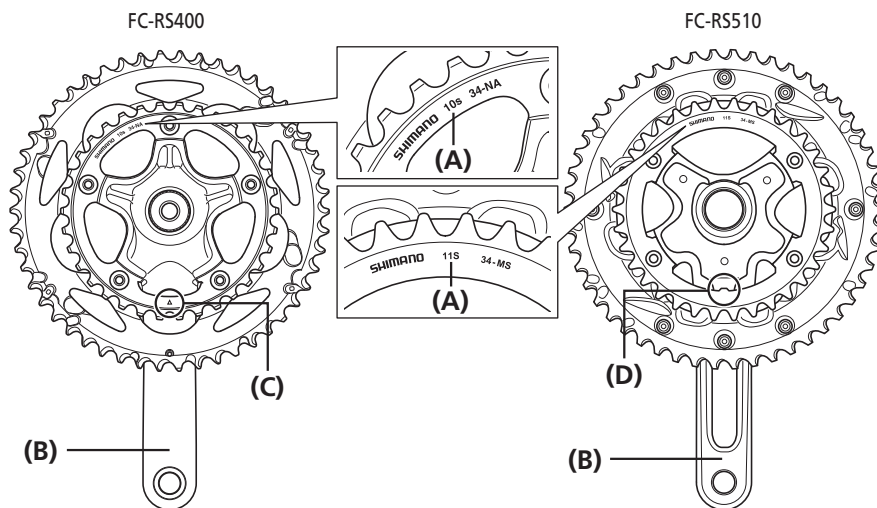
### Anzugsdrehmoment



12 - 16 Nm

### Innenseite

Montieren Sie das kleinste Kettenblatt so, dass die Beschriftung nach innen weist, und stellen Sie das kleinste Kettenblatt so ein, dass die Δ Markierung oder der erhabene Teil unter der Kurbel sitzt.



- (A) Markierung
- (B) Kurbel
- (C) Δ Markierung
- (D) Erhabener Teil

