

经销商手册

公路车	山地车	旅行车
城市休闲车	都市运动自行车	E-BIKE

前链轮

非系列

FC-RS400

FC-RS510

中轴

BB-RS500

BB-RS500-PB

目录

重要提示	3
安全须知	4
使用到的工具列表	8
BB-RS500	8
BB-RS500-PB.....	8
安装	10
中轴	10
压入式中轴.....	11
安装曲柄	14
保养	17
安装链轮片.....	17

重要提示

• **经销商手册主要适合专业自行车技师使用。**

对于未接受自行车安装专业培训的使用者，请勿试图利用经销商手册自行安装零部件。
如果您对手册信息的任意部分不太清楚，请勿进行安装。请咨询购买地销售公司或当地自行车经销商寻求帮助。

- 务必阅读产品附带的全部使用说明书。
- 除经销商手册中所述信息之外，请勿对产品进行拆卸或改装。
- 经销商手册和使用说明书均可从我们的网站(<http://si.shimano.com>)上在线查阅。
- 经销商须遵守其所在国家、州或地区相应的规章制度。

为了安全起见，请务必在仔细阅读此经销商手册的基础上，正确使用。

为了防止对人的危害、对财产、周围环境的损害，这里将说明务必遵守的事项。
错误使用产品时可能产生的危害和损坏按等级进行区分说明。



“可能导致死亡或重伤的重大内容”。



“可能导致死亡或重伤的内容”。



“可能发生受到伤害或财产损失的内容”。


安全须知



警告

- **安装产品时，请务必遵照手册中给出的说明。**

建议使用原装Shimano部件。如果螺钉和螺母等部件松动或破损，自行车可能突然摔倒从而导致受伤。此外，当调整不正确时，可能发生故障导致自行车突然跌倒，因而受伤。

-  在保养零件（比如更换部件）时，请务必佩戴保护眼镜或护目镜来保护您的眼睛。

- 请在通读经销商手册后妥善保管。

另外，务必让使用者知悉以下事项：

- **保养间隔根据使用和骑行情况而定。请使用适当的链条清洁剂定期清洁链条。绝对禁止使用除锈剂等碱性或酸性溶剂。使用此类溶剂可能造成链条断裂并造成严重伤害。**
- **骑车前请确认曲柄臂有无裂缝。如果存在任何裂缝，曲柄臂可能断裂，造成骑车者从自行车上摔下。**
- 骑行时请加小心，勿让衣服的褶边卷入链条。否则可能从自行车上摔下。
- 检查链条有无损坏（变形或裂缝）、滑落或意外变速等其他异常。如果发现任何问题，请咨询经销商或代理商。链条可能会断裂，从而造成摔倒事故。

安装至自行车以及保养：

- 若内盖未能正确安装，则轴可能会生锈并发生损坏，自行车可能会摔倒，从而造成骑车者受伤。
- 两个左曲柄臂固定螺栓应同时拧紧而不是每个单独拧到最紧。请通过扭力扳手确认锁紧扭矩为12 - 14 N·m。另外，骑行约100公里（60英里）之后，请使用扭力扳手再次检查锁紧扭矩。而且，定期检查锁紧扭矩十分重要。若锁紧扭矩过弱或安装螺栓未交替锁紧时，左曲柄臂可能脱落，从而使自行车摔倒，造成骑车者受伤。



注意







另外，务必让使用者知悉以下事项：

- 请小心将身体各部位远离链轮的锋利齿尖。

注意

另外，务必让使用者知悉以下事项：

- 在杆操作过程中，请务必持续转动曲柄。
- 当链条位于如图所示的任何位置时，链条可能与前链轮片或前拨链器接触而发出噪音。如果噪声异常，将链条更换到下个最大或其后的飞轮上。

	二片式	三片式	
前链轮片			
后飞轮			

- 骑行自行车之前请进行检查，确保连接处没有游隙或松动。而且，应对曲柄臂和脚踏定期进行重新紧固。
- 清洗曲臂或者中轴时请使用中性洗涤剂。使用碱性或酸性洗涤剂可能导致变色。
- 若感觉脚踏的性能不正常，请再次检查自行车。
- 请勿使用高压喷水的方式清洗中轴。水可能会进入轴承部分并产生噪声或粘连。
- 应用中性洗涤剂定期清洗齿片。同时，用中性洗涤剂清洗链条并进行润滑可有效延长齿片和链条的使用寿命。
- 骑行时，裤脚可能被链条弄脏。
- 本产品不承担由不当使用造成的损坏，例如因骑行时跳跃或自行车翻倒而带来的损坏（除非此类故障是由制造方法所导致）。
- 产品不对因正常使用和老化而引起的自然磨损承担保修责任。

安装至自行车以及保养：

- 当安装脚踏的时候，在螺纹上涂抹少量的润滑油以防止脚踏粘连。请用扭力扳手牢固地拧紧脚踏。紧固力矩：35 - 55 N·m。右曲臂为右旋螺纹，左曲臂为左旋螺纹。
- 如果中轴五通不平行，则变速性能会降低。
- 如果使用过程中链条反复从齿片上掉下，请更换齿片和链条。
- 在安装左右侧转接器时，请往上涂抹油脂，并确保安装好内盖。否则，其防水性能会降低。
- 为了充分发挥链条的良好功能，请使用指定链条类型。

前链轮	推荐链条
FC-RS400	CN-HG54
FC-RS510	CN-HG601

- 当中轴辊和左曲柄连接部位发生吱吱嘎嘎声响时，请对连接部位注入润滑脂，以指定的扭矩拧紧。
- 如果感觉到了轴承部分有摇晃，则应更换中轴。
- 请务必使用指定的轮齿组合。如果没有使用指定的齿片，则链条可能会落到齿片之间，对其造成损坏。

FC-RS400		顶部
		50T-NA
低	34T-NA	X







FC-RS510		顶部
		50T-MS
低	34T-MS	X

由于本手册主要用于说明产品的使用步骤，如图所示的产品照片可能与实体产品有所偏差。




使用到的工具列表

使用到的工具列表

进行安装、调节和维护需要以下工具。

工具		工具	
	5mm 六角扳手		塑料锤
	8mm 六角扳手	 	TL-FC16/TL-FC18
	17mm 扳手		



■ BB-RS500

工具		工具	
	TL-FC32		TL-FC36
	TL-FC33		

注意

当使用TL-FC32和TL-FC36时，不可使用冲击扳手。

■ BB-RS500-PB

工具		工具	
	TL-BB12		TL-BB13

安装

安装

■ 中轴

安装

1

检查确认内盖已安装至右安装座单元，从中轴外壳的右侧插入右安装座，然后手动转动2至3圈以将其拧紧。

- (A) TL-FC32
- (B) 右侧安装座（逆时针螺纹）
- (C) 中轴外壳
- (D) 内盖

锁紧扭矩	
 TL-FC32 TL-FC33 TL-FC36	35 - 50 N·m

2

安装左侧安装座（顺时针螺纹）。

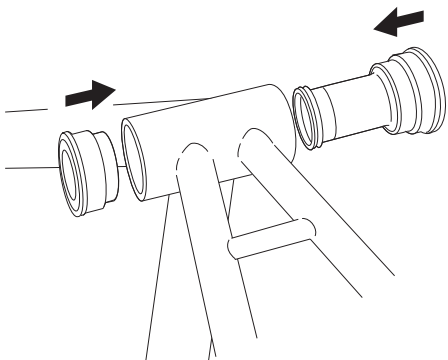
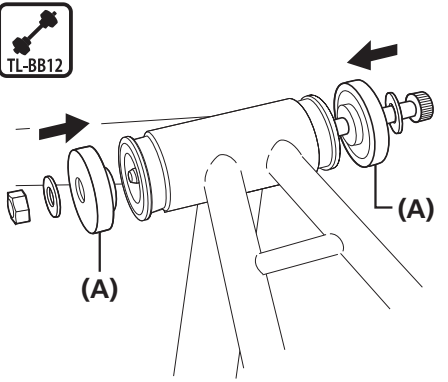
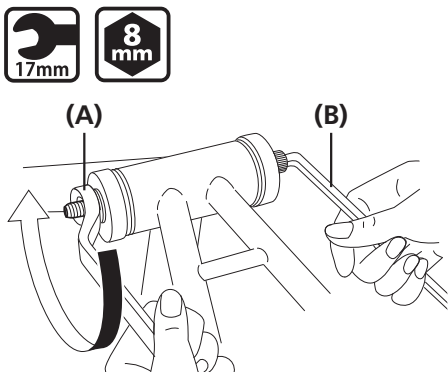
- (A) TL-FC32
- (B) 左侧安装座（顺时针螺纹）

锁紧扭矩	
 TL-FC32 TL-FC33 TL-FC36	35 - 50 N·m

■ 压入式中轴

安装

使用TL-BB12，将中轴压入中轴外壳。

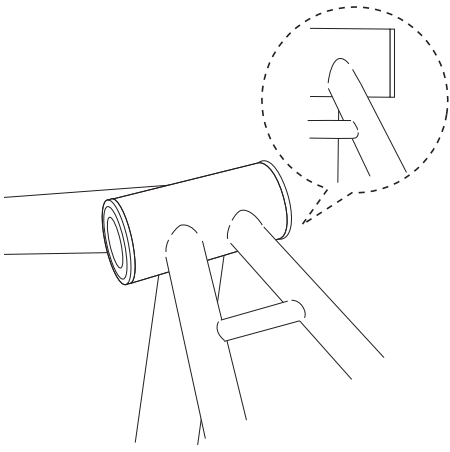
<p>1</p>		<p>将中轴插入中轴外壳。</p>
<p>2</p>		<p>将安装工具插入中轴。</p>
<p>3</p>		<p>通过用扳手锁紧来压接中轴，并确保中轴的边缘与中轴外壳的边缘保持平行。</p>

(A) TL-BB12

(A) 17mm 扳手

(B) 8mm 六角扳手

4

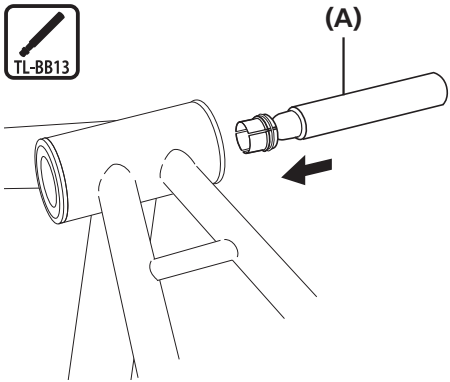


检查以确认中轴和中轴外壳之间不存在间隙。

拆卸

当拆卸中轴的时候，请使用TL-BB13工具。

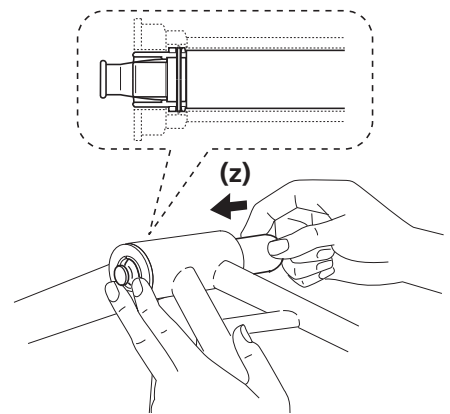
1



将拆卸工具插入中轴。

(A) TL-BB13

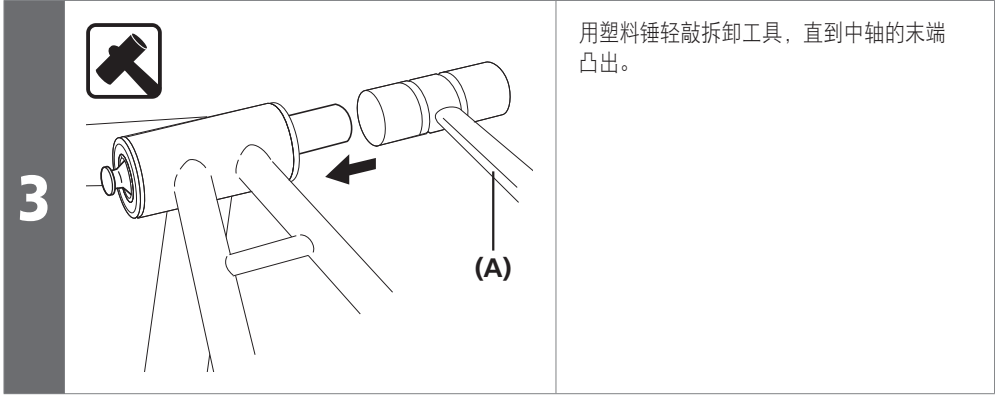
2



如图所示，用手固定住挡盖，然后从相反的一侧将其推入。

(推入后，挡盖就打开了。)

(z) 在使拆卸工具末端的挡盖保持封闭的情况下，从另一侧推入工具，直到其锁紧到位。



(A) 塑料锤



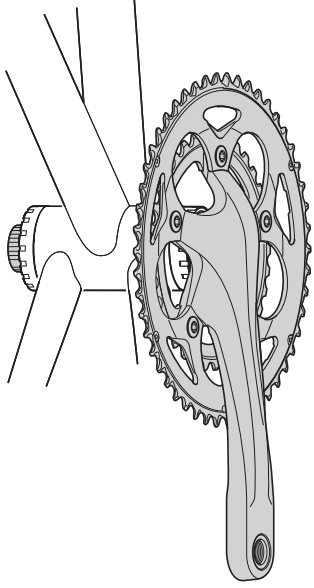
(A) 塑料锤

注意

请勿重复使用转接座，因为其在拆卸过程中可能

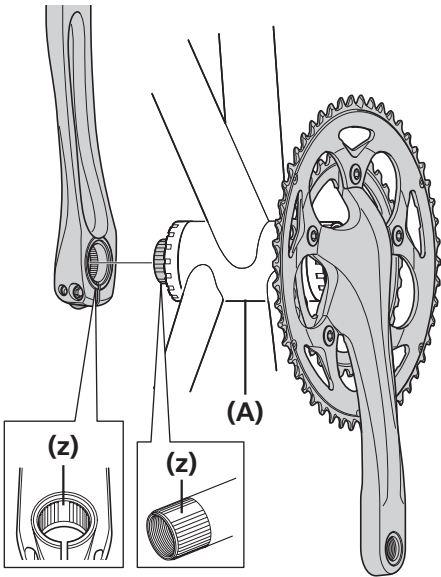
■ 安装曲柄

1



插入右曲柄臂组件。

2



进行调整，使左侧曲柄的较宽部位与右侧曲柄组件轴杆的较宽部位对齐。

(z) 宽部

(A) 中轴外壳

3

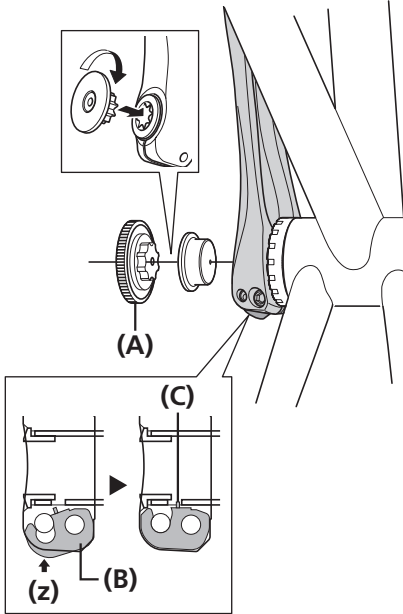
用TL-FC16/FC18拧紧轴盖。

锁紧扭矩



0.7 - 1.5 N·m

4



推入止动器并确保平板销牢固入位，然后拧紧左曲柄臂的螺栓。

(z) 上推

(A) TL-FC16/FC18

(B) 止动板

(C) 平板销

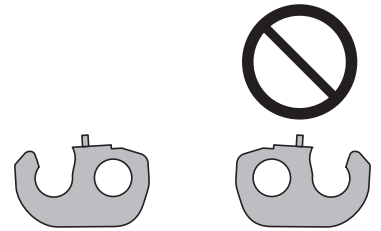
锁紧扭矩



12 - 14 N·m

注意

- 两个螺栓应同时拧紧而不是每个单独拧到最紧。
- 将止动器放在正确的位置，如图所示。



保养

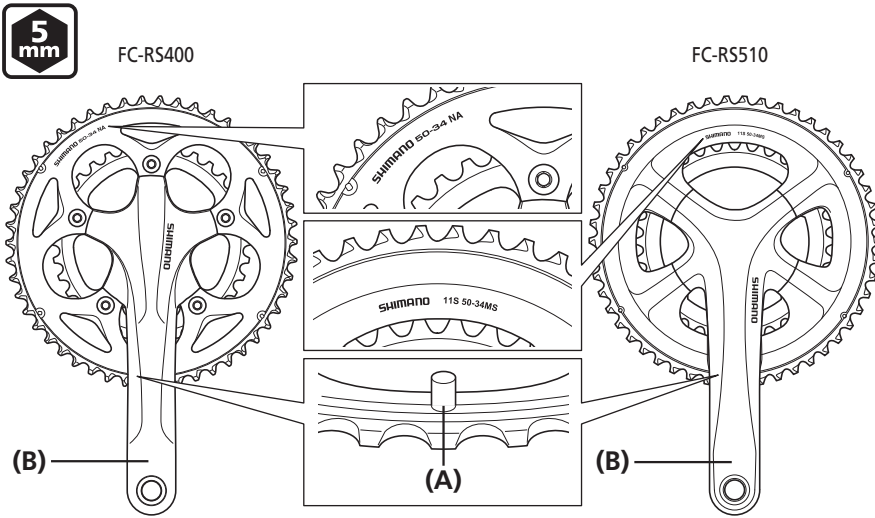
保养

■ 安装链轮片

- 如果链轮片的安装位置不正确，换挡性能将会降低。务必在正确的位置安装链轮片。
- 请使用正确的正品Shimano螺栓、齿盘和曲柄臂组合，否则大的齿盘会被螺栓损坏。

外侧

让最大链轮片的带有标记的一侧朝外，调整链轮片，使防掉链销与曲臂对齐。



- (A) 掉链保护销钉
- (B) 曲柄臂

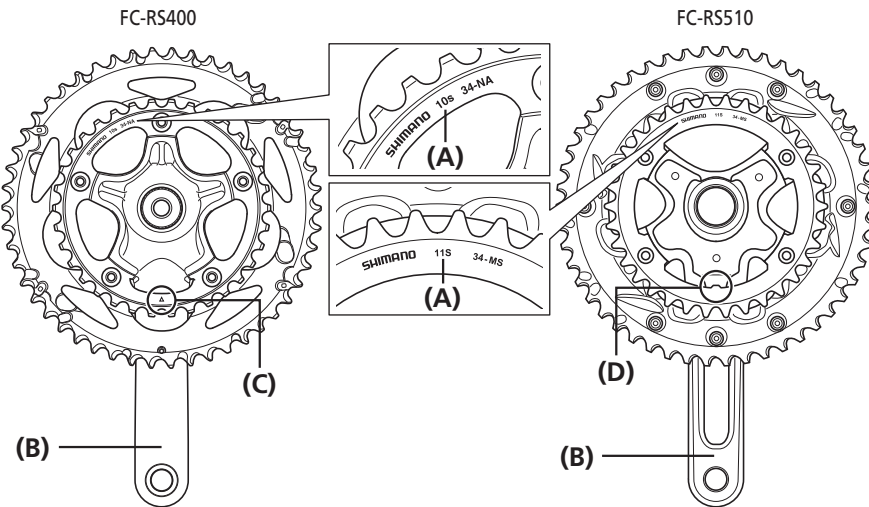
锁紧扭矩



12 - 16 N·m

内侧

在最小链轮片的有标记侧朝内的情况下，固定最小链轮片，从而△标记或凸部固定在曲柄臂下方。



- (A) 标记
- (B) 曲柄臂
- (C) △标记
- (D) 凸部

