

Händlerbetriebsanleitung

RENNRAD	MTB	Trekking
City-Touring-Bike/ Comfort-Bike	CITY SPORT	E-BIKE

Kurbelgarnitur

SORA

FC-R3000
FC-R3030

CLARIS

FC-R2000
FC-R2030

Innenlager

BB-RS500
BB-RS500-PB

INHALT

WICHTIGER HINWEIS	3
SICHERHEITSHINWEISE	4
LISTE ZU VERWENDENDER WERKZEUGE	7
BB-RS500	7
BB-RS500-PB.....	7
MONTAGE	9
Innenlager	9
Press-fit-Innenlagerbereich.....	9
Montage der Kurbel	13
WARTUNG	16
Austausch der Kettenblätter	16

WICHTIGER HINWEIS

- **Diese Händlerbetriebsanleitung ist für die Verwendung durch professionelle Fahrradmechaniker vorgesehen.**
Versuchen Sie nicht, die Komponenten mithilfe dieser Händlerbetriebsanleitungen selbst zu montieren, falls Sie nicht über eine entsprechende Ausbildung verfügen.
Sollte ein beliebiger Teil der Informationen in diesem Handbuch Ihnen unklar sein, fahren Sie bitte nicht mit der Installation fort. Bitten Sie stattdessen Ihren Verkäufer oder einen Fahrradhändler in Ihrer Nähe um Unterstützung.
- Lesen Sie alle dem Produkt beiliegenden Handbücher und Gebrauchsanleitungen.
- Demontieren oder modifizieren Sie das Produkt ausschließlich entsprechend den in dieser Händlerbetriebsanleitung enthaltenen Informationen.
- Alle Händlerbetriebsanleitungen und Gebrauchsanleitungen können auf unserer Website eingesehen werden (<http://si.shimano.com>).
- Bitte beachten Sie die einschlägigen Regeln und Bestimmungen des Landes, des Staates oder der Region, in der Sie Ihr Unternehmen als Händler betreiben.

Lesen Sie zur Sicherheit diese Händlerbetriebsanleitung vor der Verwendung vollständig durch und befolgen Sie die Anweisungen zur korrekten Verwendung.

Die folgenden Anweisungen müssen jederzeit befolgt werden, um Personen- und Sachschäden zu vermeiden.
Die Anweisungen sind nach Grad der Gefahr oder Beschädigung klassifiziert, falls das Produkt unsachgemäß verwendet wird.



Eine Nichtbefolgung der Anweisungen kann zum Tod oder zu schweren Verletzungen führen.




Eine Nichtbefolgung der Anweisungen könnte zum Tod oder zu schweren Verletzungen führen.



Eine Nichtbefolgung der Anweisungen könnte zu Schäden an Komponenten oder Verletzungen führen.

SICHERHEITSHINWEISE

WARNUNG

- **Beachten Sie bei der Installation von Komponenten immer die in den entsprechenden Gebrauchsanleitungen dargelegten Anweisungen.**
Es wird empfohlen, nur Originalteile von Shimano zu verwenden. Wenn Teile wie Schrauben oder Muttern sich lösen oder beschädigt werden, kann das zu einem Sturz und zu schweren Verletzungen führen.
Wenn Einstellungen nicht sachgerecht ausgeführt werden, können Probleme auftreten, die eventuell sogar zu einem Sturz führen, bei dem Sie sich unter Umständen schwere Verletzungen zuziehen könnten.
-  Tragen Sie immer eine Schutzbrille zum Schutz Ihrer Augen, wenn Sie Wartungsarbeiten wie das Austauschen von Komponenten vornehmen.
- Nachdem Sie das Händlerhandbuch aufmerksam durchgelesen haben, sollten Sie es zur späteren Verwendung an einem sicheren Ort aufbewahren.

Benutzer sollten auch Folgendes wissen und beherzigen:

- *Die Wartungsintervalle sind abhängig von der Art der Verwendung und den Fahrbedingungen. Schmieren Sie die Kette regelmäßig. Verwenden Sie niemals Alkali- oder Säure-basierte Lösungsmittel wie etwa Rostlöser. Bei Verwendung derartiger Lösungsmittel kann die Kette reißen, was zu einem Sturz und ernsthaften Verletzungen führen kann.*
- Vergewissern Sie sich, dass die Kurbelarme keine Risse aufweisen, bevor Sie mit dem Fahrrad fahren. Falls Risse bestehen, kann der Kurbelarm brechen und Sie könnten stürzen.
- Prüfen Sie die Kette auf etwaige Schäden (Deformationen oder Risse), Aussetzer oder andere Abweichungen wie unerwünschte Schaltvorgänge. Wenn Sie auf Probleme stoßen, konsultieren Sie bitte einen Händler oder eine Vertretung. Die Kette kann reißen, was zu einem Sturz führen kann.
- Achten Sie darauf, dass sich Ihre Bekleidung nicht in der Kette verfängt. Anderenfalls könnten Sie stürzen.

VORSICHT

Benutzer sollten auch Folgendes wissen und beherzigen:

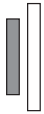





- Achten Sie darauf, den spitzen Zähnen des Kettenblatts nicht zu nahe zu kommen.

HINWEIS

Benutzer sollten auch Folgendes wissen und beherzigen:

- Vor der Verwendung des Fahrrades sollten Sie prüfen, ob alle Verbindungen spielfrei und fest sind. Ziehen Sie auch die Kurbelarme und die Pedale in regelmäßigen Abständen nach.
- Achten Sie darauf, den Kurbelarm während des Schaltens zu drehen.

- Wenn sich die Kette in einer der abgebildeten Positionen befindet, kann sie das vordere Kettenblatt oder den Umwerfer berühren und Geräusche verursachen. Wenn die Geräusche ein Problem darstellen, die Kette auf das nächst höhere oder das übernächste Ritzel schalten.

	2-fach	3-fach
Vorderes Kettenblatt		 
Hinteres Ritzel		 

- Verwenden Sie zur Reinigung des Kurbelarms und des Tretlagers ein neutrales Reinigungsmittel. Die Verwendung eines alkalischen oder sauren Reinigungsmittels kann zu Verfärbungen führen.
- Wenn sich die Pedalierleistung nicht normal anfühlt, sollten Sie das Fahrrad nochmals überprüfen.
- Spülen Sie das Tretlager nicht mit einem Hochdruckwasserstrahl. Wasser kann in den Lagerbereich dringen und Geräusche oder Adhäsion verursachen.
- Die Ritzel sollten regelmäßig mit einem geeigneten Reinigungsmittel gereinigt werden. Die Reinigung der Kette mit einem neutralen Reinigungsmittel und die anschließende Schmierung kann die Verwendbarkeit von Ritzeln und Kette effektiv verlängern.
- Ihre Kleidung kann beim Fahren von der Kette verschmutzt werden.
- Gewöhnlicher Verschleiß und der Alterungsprozess eines Produkts durch normale Verwendung werden nicht durch die Garantie abgedeckt.

Bei der Montage am Fahrrad sowie bei Wartungsarbeiten ist Folgendes zu beachten:







- Bei der Montage der- Pedale sollten Sie eine geringe Menge Schmiermittel auf die Gewinde auftragen, damit die Pedale nicht zu fest sitzen. Ziehen Sie die Pedale mit einem Drehmomentschlüssel fest. Anzugsdrehmoment: 35 - 55 N·m. Der rechte Kurbelarm hat ein Rechtsgewinde und der linke ein Linksgewinde.
- Wenn das Innenlagergehäuse nicht parallel ausgerichtet ist, fällt die Schaltleistung ab.
- Wenn beim Fahren die Kette immer wieder abspringt, sollten Sie Kette und Kettenblätter austauschen.
- Bei der Montage der Adapter auf beiden Seiten sollten Sie Schmiermittel auf diese auftragen und die innere Abdeckung montieren. Andernfalls sinkt die Wasserdichtigkeit.
- Um die beste Leistung zu erzielen, sollten Sie immer die angegebene Kette verwenden.
- Wenn von Innenlager und linker Kurbelarmverbindung Quietschgeräusche zu hören sind, sollten Sie Schmiermittel auf die Kurbelarmverbindung auftragen und sie bis zum angegebenen Anzugsdrehmoment anziehen.
- Wenn Sie bei den Lagern eine Lockerung bemerken, sollte das Innenlager ausgetauscht werden.
- Verwenden Sie immer die angegebene Zähnezahlkombination. Wird ein andere als die angegebene Abstufung verwendet, so verändert sich die Dimension zwischen den Gängen, und die Kette kann zwischen die Gänge geraten.

Das tatsächliche Produkt kann sich von der Abbildung unterscheiden, da dieses Handbuch primär dazu dient, die Verwendung des Produktes zu erläutern.




LISTE ZU VERWENDENDER WERKZEUGE

LISTE ZU VERWENDENDER WERKZEUGE

Die folgenden Werkzeuge sind zu Montage-, Einstellungs- und Wartungszwecken erforderlich.

Werkzeug		Werkzeug	
	4-mm-Innensechskantschlüssel		Kunststoffhammer
	5-mm-Innensechskantschlüssel	 TL-FC16	TL-FC16/TL-FC18
	8-mm-Innensechskantschlüssel		
	17-mm-Schraubenschlüssel		



■ BB-RS500

Werkzeug		Werkzeug	
	TL-FC32		TL-FC36
	TL-FC33		

ANMERKUNG

Bei Verwendung von TL-FC32 und TL-FC36 darf kein Schlagschrauber verwendet werden.

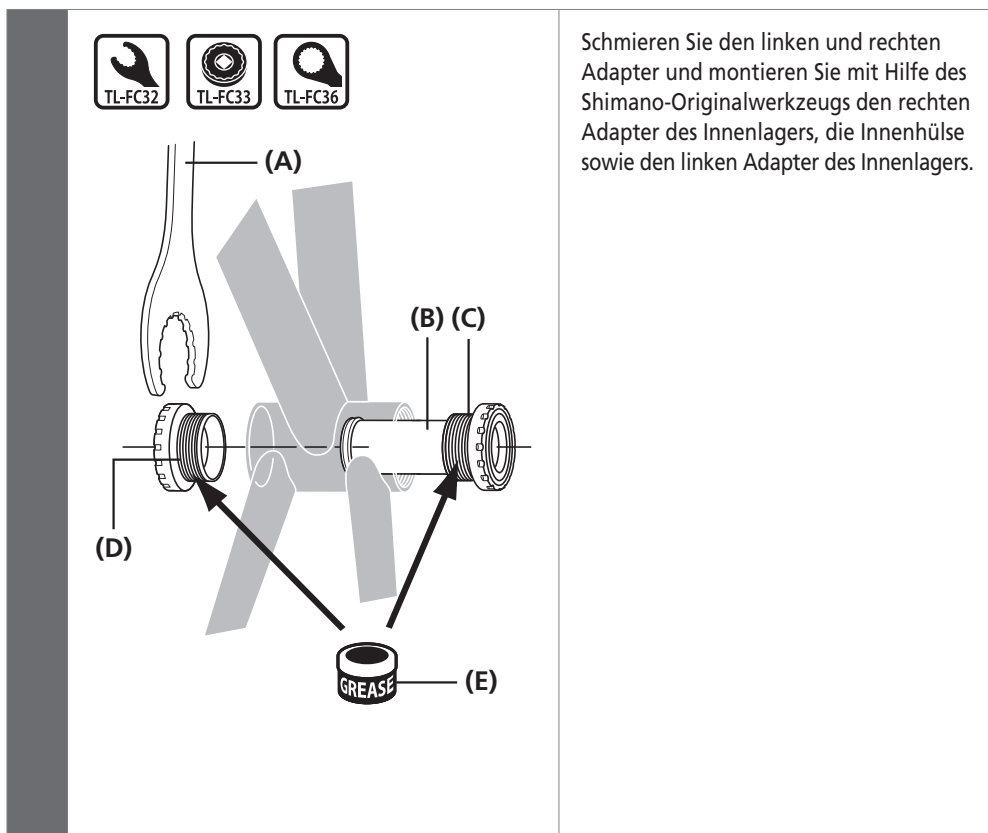
■ BB-RS500-PB

Werkzeug		Werkzeug	
	TL-BB12		TL-BB13

MONTAGE

MONTAGE

Innenlager



- (A) TL-FC32
- (B) Innenhülse
- (C) Rechter Adapter (Linksgewinde)
- (D) Linker Adapter (Rechtsgewinde)
- (E) Fetten Hochwertiges Fett (Y-04110000)

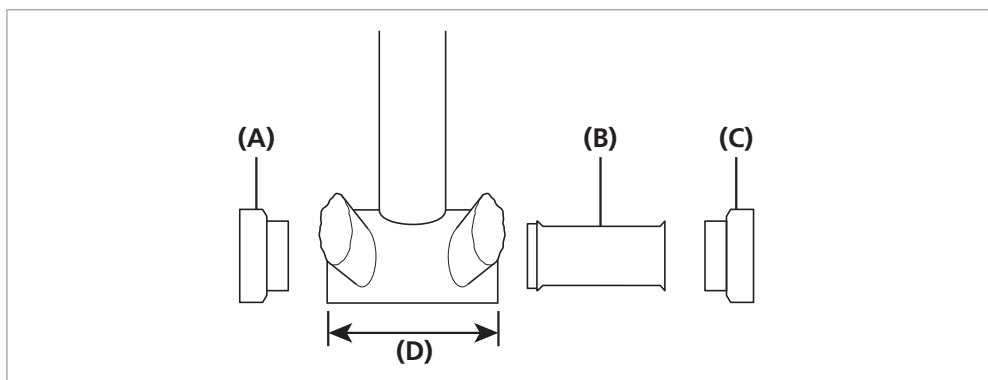
Anzugsdrehmoment	
TL-FC32 TL-FC33 TL-FC36	<p>35 - 50 N·m</p>

TECHNIK-TIPPS

Drehen Sie den rechten Adapter im Uhrzeigersinn, wenn ein 70 mm [M36] Innenlager (Rechtsgewinde) verwendet wird.

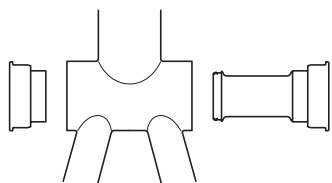
Press-fit-Innenlagerbereich

Adapter



- (A) Linker Adapter
- (B) Innenhülse
- (C) Rechter Adapter
- (D) Tretlagergehäusebreite

Einbaubeispiel



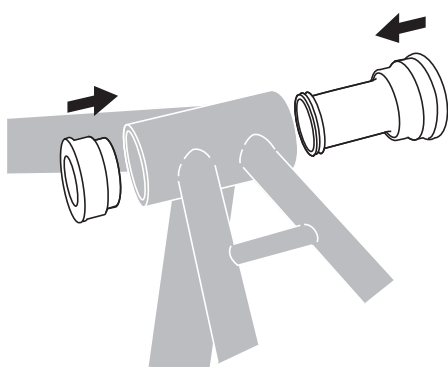
Zur Verwendung für eine Innenlagermuffe von 86,5 mm.
Verwenden Sie die Innenhülse.

ANMERKUNG

- Hat der Rahmen Öffnungen auf der Innenseite des Innenlagergehäuses, sollte das Innenlager mit der Innenhülse eingebaut werden, um Verschmutzungen zu vermeiden.
- Hat der Rahmen keine Öffnungen auf der Innenseite des Innenlagergehäuses, kann das Innenlager ohne Innenhülse eingebaut werden.

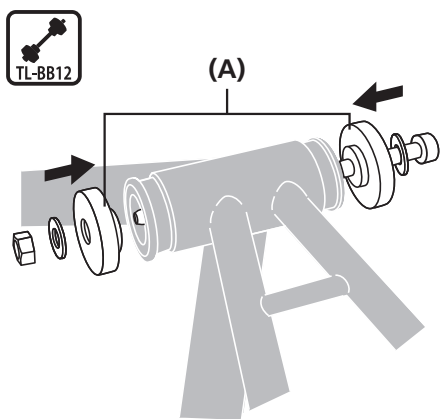
Montage

1



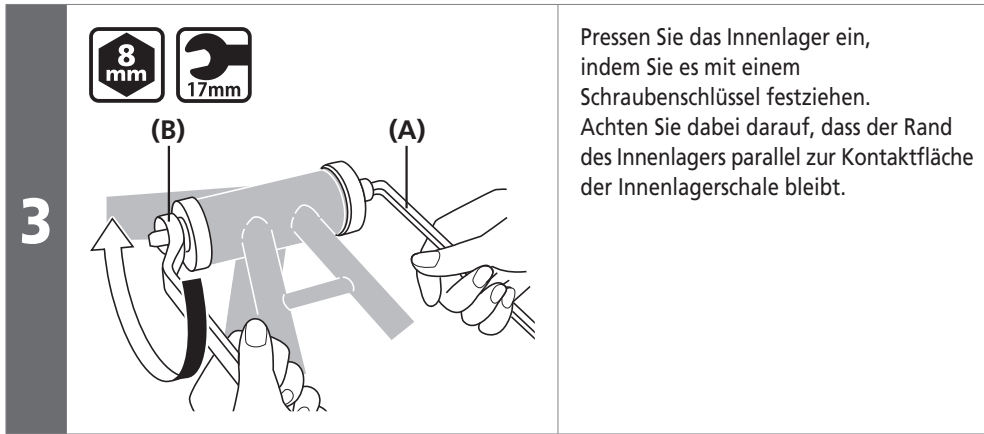
Setzen Sie das Innenlager in die Innenlagerschale ein.

2



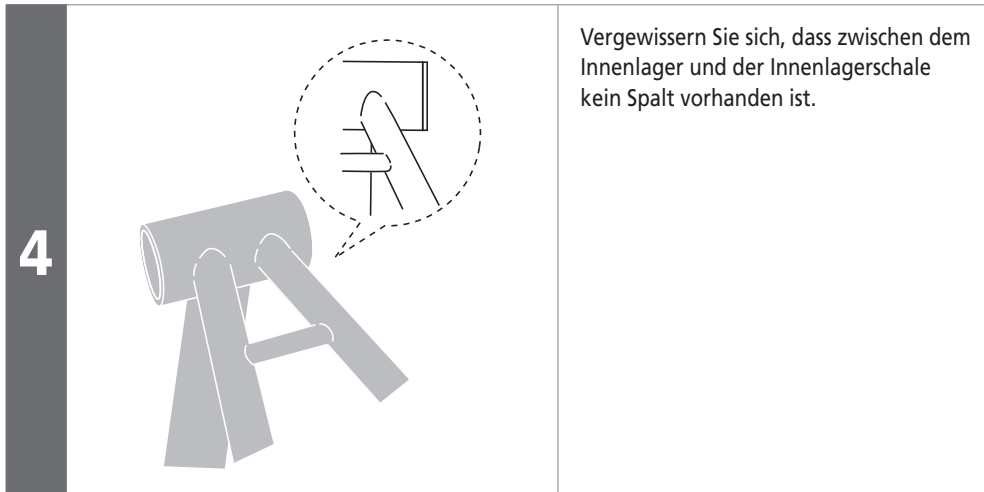
Setzen Sie das Shimano-Originalwerkzeug in das Innenlager ein.

(A) TL-BB12



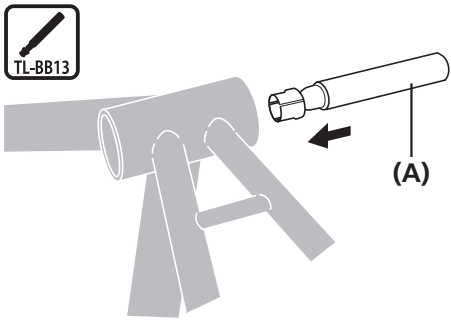
(A) 8-mm-Innensechskantschlüssel

(B) 17-mm-Schraubenschlüssel



Demontage

1



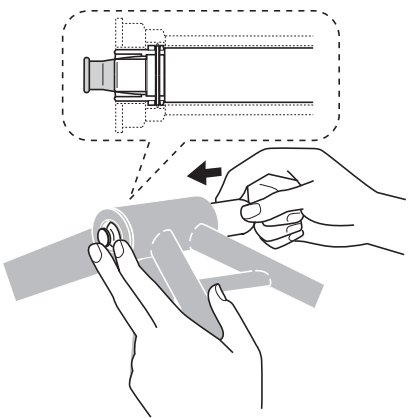
Setzen Sie das Shimano-Originalwerkzeug in das Innenlager ein.

(A) TL-BB13

ANMERKUNG

Verwenden Sie die Adapter nur einmal, da sie bei der Demontage beschädigt werden können.

2

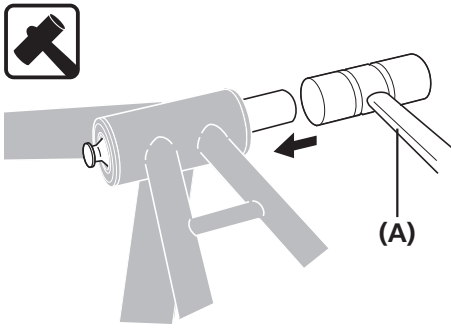


Halten Sie, wie in der Abbildung gezeigt, die Klappe mit Ihren Fingern hinunter und schieben Sie sie von der anderen Seite aus hinein. (Beim Hineinschieben öffnet sich die Klappe.)

 **TECHNIK-TIPPS**

Während Sie das Ende des Werkzeugs unten halten, drücken Sie von der anderen Seite das Werkzeug hinein, bis es einrastet.

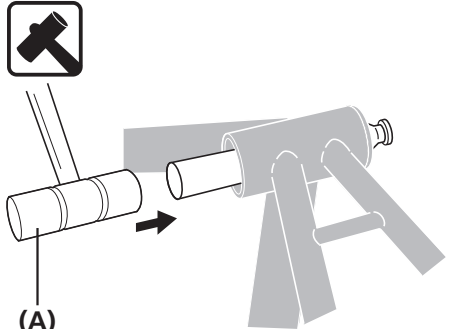
3



Klopfen Sie mit einem Kunststoffhammer auf das Shimano-Originalwerkzeug, bis das Ende des Innenlagers herauspringt.

(A) Kunststoffhammer

4



Klopfen Sie auf die gleiche Weise auf das andere Ende des Innenlagers und nehmen Sie es heraus.

(A) Kunststoffhammer

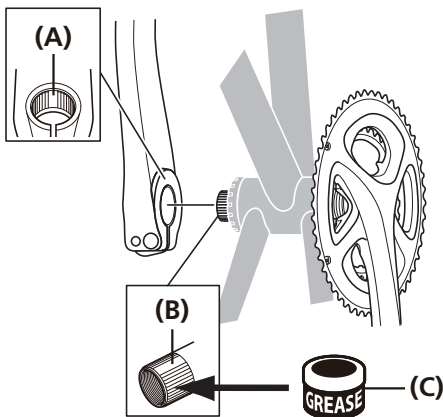
■ **Montage der Kurbel**

1



Setzen Sie die rechte Kurbeinheit ein.

2

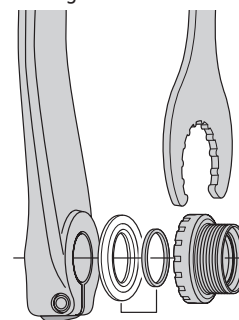


Positionieren Sie den Bereich des linken Kurbelarms, der eine breite Nut aufweist, auf der breiten Nut der Achse der rechten Kurbeinheit.

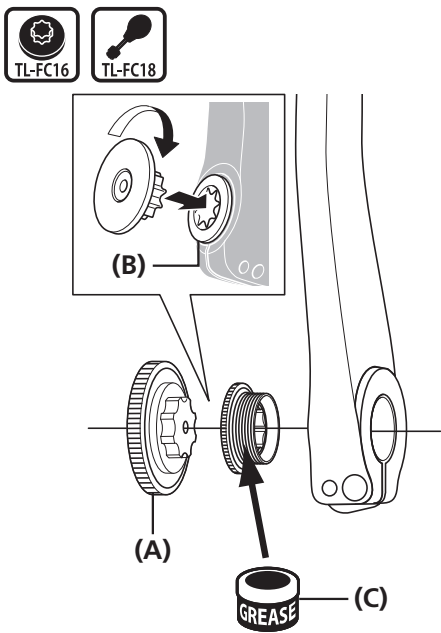
- (A)** Breite Nut (linker Kurbelarm)
- (B)** Breite Nut (Achse)
- (C)** Fetten Hochwertiges Fett (Y-04110000)

ANMERKUNG

Bei Rennrädern mit Dreifach-Spezifikation einen Distanzring einsetzen.



3



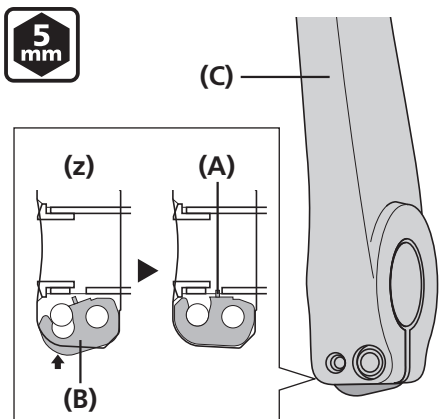
Ziehen Sie mit Hilfe des Shimano-Originalwerkzeugs die Kappe an.

- (A) TL-FC16
- (B) Kappe
- (C) Fetten Hochwertiges Fett (Y-04110000)

Anzugsdrehmoment

 TL-FC16	0,7 - 1,5 N·m
 TL-FC18	

4



Drücken Sie die Sicherungsplatte an ihren Platz. Prüfen Sie, dass der Plattenstift korrekt in die Platte eingreift, und ziehen Sie dann die Schraube des linken Kurbelarms an.

Ziehen Sie beide Schrauben mit dem vorgeschriebenen Anzugsdrehmoment (12 - 14 N·m) fest.

- (z) Darstellung des linken Kurbelarms (Querschnitt)

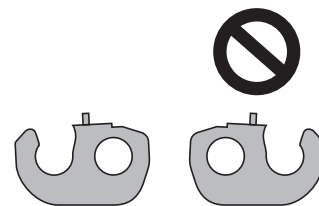
- (A) Plattenstift
- (B) Sicherungsplatte
- (C) Linker Kurbelarm

Anzugsdrehmoment

 5 mm	12 - 14 N·m
----------	--------------------

ANMERKUNG

Setzen Sie die Sicherungsplatte in der richtigen Ausrichtung ein (siehe Abbildung).



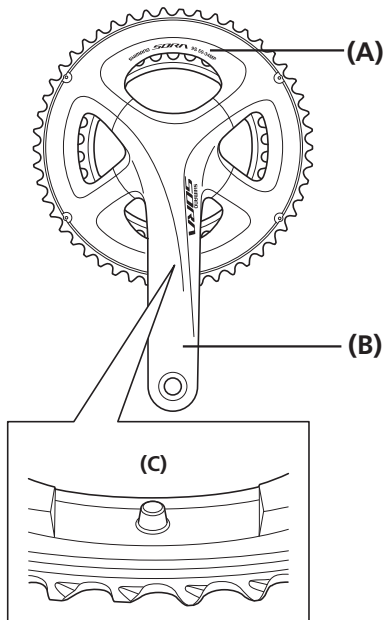
WARTUNG

WARTUNG

■ Austausch der Kettenblätter

FC-R3000/FC-R2000/FC-R2000-CG

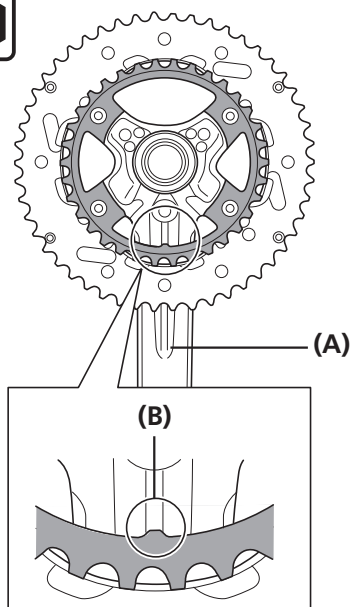
1



Montieren Sie das größte Kettenblatt so, dass die Beschriftung nach außen weist und der Kettenfangstift unter der Kurbel sitzt.

- (A) Markierung
- (B) Kurbel
- (C) Kettenfangstift

2



Montieren Sie das kleinste Kettenblatt so, dass die Beschriftung nach innen weist und der konvexe Abschnitt unter der Kurbel sitzt.

- (A) Kurbel
- (B) Konvexer Abschnitt

Anzugsdrehmoment



12 - 14 N·m

FC-R3000-CG

1

(y) 4-mm-Innensechskantschlüssel
(z) 5-mm-Innensechskantschlüssel

(A) Kurbel
(B) Kettenschutz

(A) Kurbel
(B) Kettenschutz

Anzugsdrehmoment	
	1,5 - 2,5 N·m
	12 - 14 N·m

2

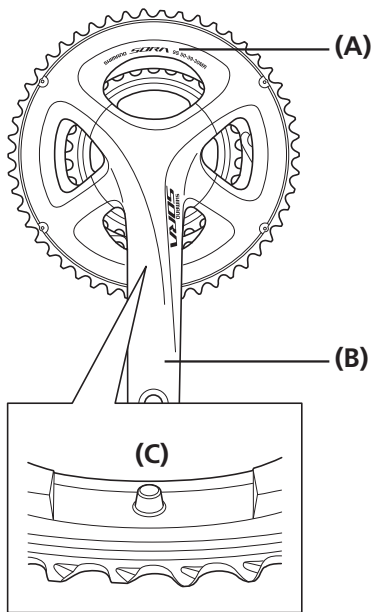
Montieren Sie das kleinste Kettenblatt so, dass die Beschriftung nach innen weist und der konvexe Abschnitt unter der Kurbel sitzt.

(A) Kurbel
(B) Konvexer Abschnitt

(A) Kurbel
(B) Konvexer Abschnitt

FC-R3030/FC-R2030/FC-R2030-CG

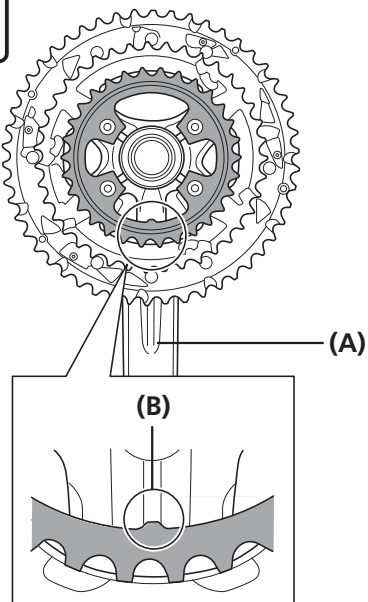
1



Montieren Sie das größte Kettenblatt so, dass die Beschriftung nach außen weist und der Kettenfangstift unter der Kurbel sitzt.

- (A) Beschriftung
- (B) Kurbel
- (C) Kettenfangstift

2



Montieren Sie das mittlere und das kleinste Kettenblatt so, dass die Beschriftungen nach innen weisen und sich der konvexe Abschnitt auf dem jeweiligen Blatt unter der Kurbel befindet.

- (A) Kurbel
- (B) Konvexer Abschnitt

Kleinstes Kettenblatt

Anzugsdrehmoment	
	16 - 17 N·m

Größtes Kettenblatt / Mittleres Kettenblatt

Anzugsdrehmoment	
	12 - 14 N·m

FC-R3030-CG

1

(y) 4-mm-Innensechskantschlüssel
(z) 5-mm-Innensechskantschlüssel

(A) Kurbel
(B) Kettenschutz

Anzugsdrehmoment	
4 mm	1,5 - 2,5 N·m
5 mm	12 - 14 N·m

2

Montieren Sie das mittlere und das kleinste Kettenblatt so, dass die Beschriftungen nach innen weisen und sich der konvexe Abschnitt auf dem jeweiligen Blatt unter der Kurbel befindet.

(A) Kurbel
(B) Konvexer Abschnitt

Kleinste Kettenblatt

Anzugsdrehmoment	
5 mm	16 - 17 N·m

Größtes Kettenblatt / Mittleres Kettenblatt

Anzugsdrehmoment	
5 mm	12 - 14 N·m

