

# 经销商手册

公路车	山地车	旅行车
城市观光/ 休闲车	都市运动自行车	E-BIKE

## 前链轮

### SORA

FC-R3000

FC-R3030

### CLARIS

FC-R2000

FC-R2030

### 中轴

BB-RS500

BB-RS500-PB

# 目录

<b>重要提示</b> .....	<b>3</b>
<b>为了安全起见</b> .....	<b>4</b>
<b>将使用到的工具列表</b> .....	<b>7</b>
BB-RS500 .....	7
BB-RS500-PB.....	7
<b>安装</b> .....	<b>9</b>
中轴 .....	9
压入式中轴.....	9
安装曲柄 .....	13
<b>保养</b> .....	<b>16</b>
更换链轮齿盘.....	16

## 重要提示

- **经销商手册主要适合专业自行车技工使用。**

对于未接受自行车安装专业培训的使用者，请勿试图利用经销商手册自行安装零部件。  
如果您对手册信息的任意部分不太清楚，请勿进行安装。请咨询购买地或当地自行车经销商地点寻求帮助。

- 务必阅读产品附带的全部使用说明书。
- 除经销商手册中所述信息之外，请勿对产品进行拆卸或改装。
- 经销商手册和使用说明书可从我们的网站(<http://si.shimano.com>)上在线查阅。
- 经销商须遵守其所在国家、州或地区相应的规章制度。

为了安全起见，请务必在仔细阅读此经销商手册的基础上，正确使用。

为了防止对人的危害、对财产、周围环境的损害，这里将说明务必遵守的事项。  
将错误使用产品时可能产生的危害和损坏按等级进行区分说明。



“可能导致死亡或重伤的重大内容”。




“可能导致死亡或重伤的内容”。



“可能发生受到伤害或财产损失的内容”。

## 为了安全起见

### 警告

- **安装零部件时，务必遵照使用说明书中的指示。**  
建议使用原装Shimano部件。如果螺钉和螺母等部件松动或破损，自行车可能突然摔倒从而导致负重伤。此外，当调整不正确时，可能发生故障导致自行车突然跌倒，因而受重伤。
-  执行维护任务（比如更换部件）时，请务必佩戴保护眼镜或护目镜来保护您的眼睛。
- 请在通读经销商手册后妥善保管。

#### 另外，务必让使用者知悉以下事项：

- **保养间隔根据使用和骑行情况而定。请使用适当的链条清洁剂定期清洁链条。绝对禁止使用除锈剂等碱性或酸性溶剂。使用此类溶剂可能造成链条断裂并造成严重伤害。**
- 骑车前请确认曲柄臂有无裂缝。如果存在任何裂缝，曲柄臂可能断裂，造成骑车者从自行车上摔下。
- 检查链条有无损坏（变形或裂缝）、滑落或意外变速等其他异常。如果发现任何问题，请咨询经销商或代理商。链条可能会断裂，从而造成摔倒事故。
- 骑行时请加小心，勿让衣服的褶边卷入链条。否则可能从自行车上摔下。

### 注意

#### 另外，务必让使用者知悉以下事项：


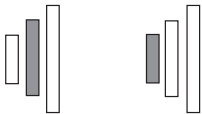

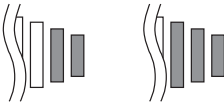
- 请小心将身体各部位远离牙盘的锋利轮齿。

### 注意

#### 另外，务必让使用者知悉以下事项：

- 骑行自行车之前请进行检查，确保连接处没有游隙或松动。此外，应定期对曲柄臂和脚踏进行重新紧固。
- 进行手柄操作时，请务必持续转动曲柄臂。

- 当链条位于如图所示的任何位置时，链条可能与前牙盘或前拨链器接触而发出噪音。如果噪声异常，将链条更换到下个最大或其后的飞轮片上。

	二片式	三片式
前牙盘		
后飞轮		

- 清洗曲臂或者中轴时请使用中性洗涤剂。使用碱性或酸性洗涤剂可能导致变色。
- 若感觉脚踏的性能不正常，请再次检查自行车。
- 请勿使用高压喷水的方式清洗中轴。水可能会进入轴承部分并产生噪声或粘连。
- 应用中性洗涤剂定期清洗齿片。同时，用中性洗涤剂清洗链条并进行润滑可有效延长齿片和链条的使用寿命。
- 骑行时，裤脚可能被链条弄脏。
- 产品不对因正常使用和老化而引起的自然磨损承担保修责任。

**安装至自行车以及保养：**







- 当安装脚踏的时候，在螺纹上涂抹少量的润滑油以防止脚踏粘连。请用扭力扳手牢固地拧紧脚踏。锁紧扭矩： 35 - 55N·m。右曲臂为右旋螺纹，左曲臂为左旋螺纹。
- 如果中轴五通不平行，则变速性能会降低。
- 如果使用过程中链条反复从齿片上掉下，请更换齿片和链条。
- 在安装左右侧转接器时，请往上涂抹油脂，并确保安装好内套管。否则，其防水性能会降低。
- 为了充分发挥链条的良好功能，请使用指定链条类型。
- 当中轴辘和左曲柄连接部位发生吱吱嘎嘎声响时，请对连接部位注入润滑脂，以指定的扭矩拧紧。
- 如果感觉到了轴承部分有摇晃，则应更换中轴。
- 请务必使用指定的轮齿组合。如果没有使用指定的齿片，则齿片间的间隙会发生改变，而链条可能会进入齿片之间的间隙。

由于本手册主要用于说明产品的使用步骤，如图所示的产品照片可能与实体产品有所偏差。




## 将使用到的工具列表

## 将使用到的工具列表

进行安装、调整和保养需要以下工具。

工具		工具	
	4mm六角扳手		塑料锤
	5mm六角扳手	 TL-FC16	TL-FC16/TL-FC18
	8mm六角扳手		
	17mm扳手		



### ■ BB-RS500

工具		工具	
	TL-FC32		TL-FC36
	TL-FC33		

#### 注意

当使用TL-FC32和TL-FC36时，不可使用冲击扳手。

### ■ BB-RS500-PB

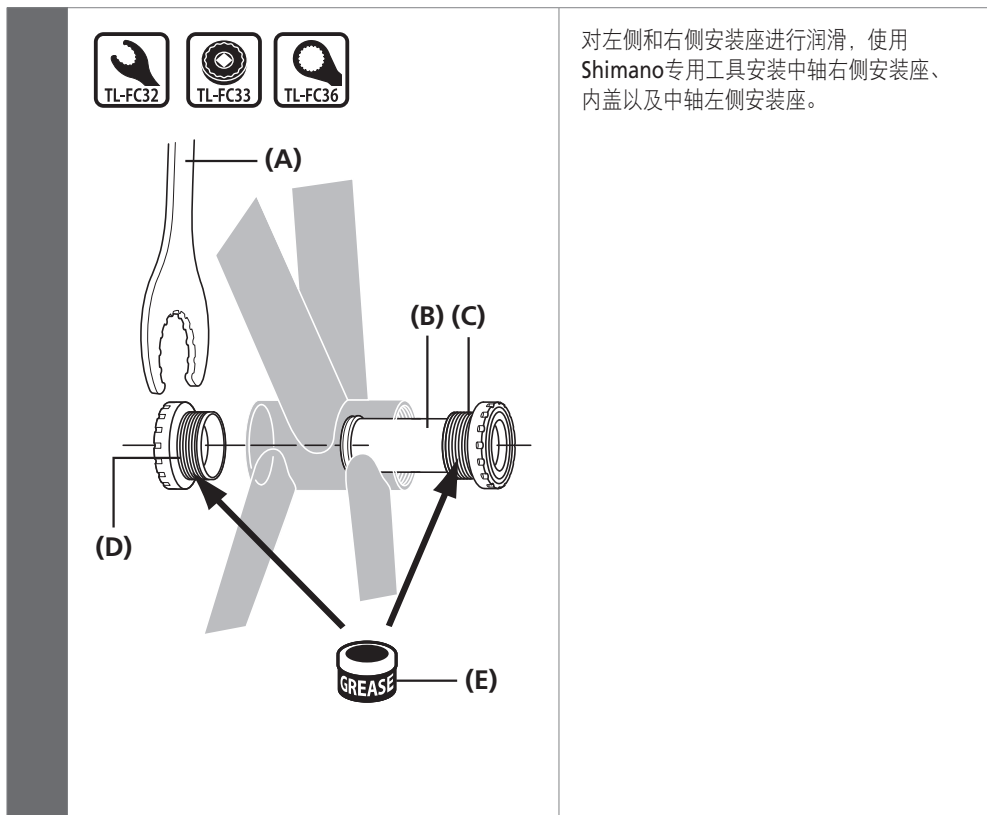
工具		工具	
	TL-BB12		TL-BB13

安装



# 安装

## ■ 中轴



- (A) TL-FC32
- (B) 内盖
- (C) 右侧安装座（逆时针螺纹）
- (D) 左侧安装座（顺时针螺纹）
- (E) 涂抹润滑油脂  
高级油脂(Y-04110000)

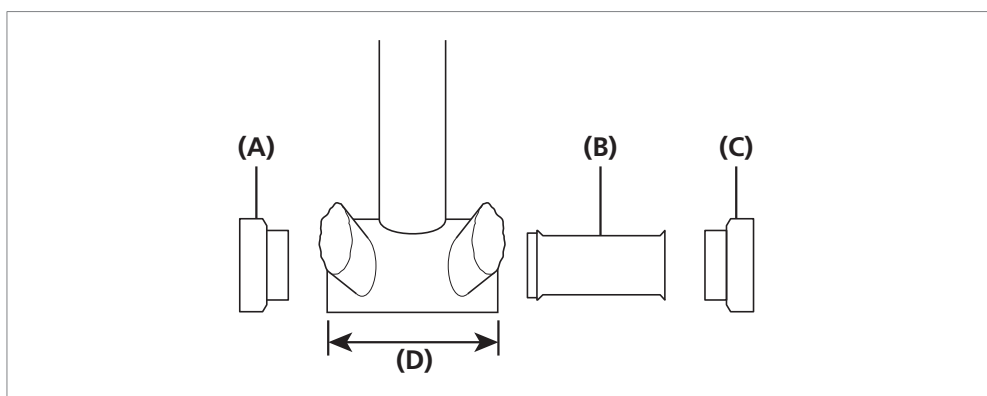
锁紧扭矩	
TL-FC32 TL-FC33 TL-FC36	<p>35 - 50N·m</p>

**技术小窍门**

当使用70mm [M36] 中轴的时候，将右侧安装座顺时针旋转（顺时针螺纹）。

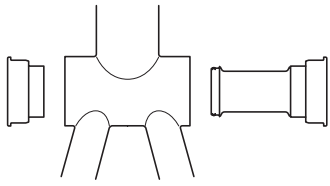
## ■ 压入式中轴

### 安装座



- (A) 左侧安装座
- (B) 内盖
- (C) 右侧安装座
- (D) 五通宽度

装配示例



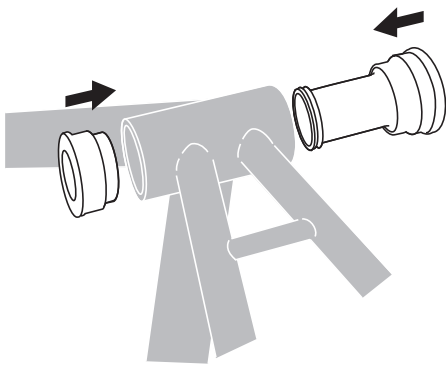
用于86.5mm的五通宽度。  
使用内盖。

**注意**

- 如果车架中轴外壳部内部有开口，则在安装车架时需要安装内盖套以防止可能的污染。
- 如果车架中轴外壳部内部没有开口，则在安装车架时可不带内盖套。

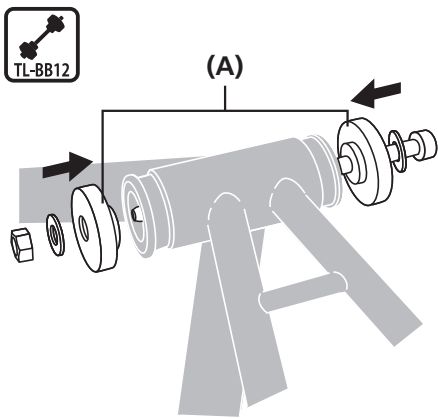
安装

1



将中轴插入中轴外壳。

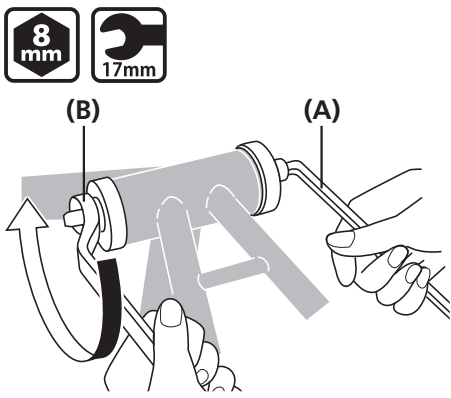
2



将Shimano专用工具插入中轴。

**(A)** TL-BB12

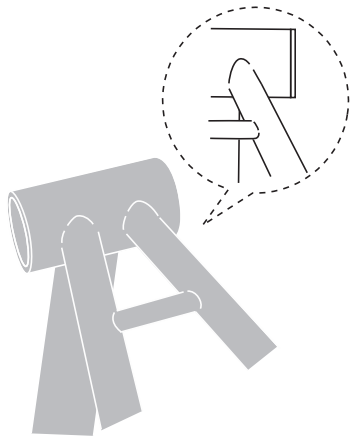
3



通过用扳手锁紧来压接中轴，同时确保中轴的接触面与中轴外壳的接触面保持平行。

- 
- (A)** 8mm六角扳手
  - (B)** 17mm扳手
- 

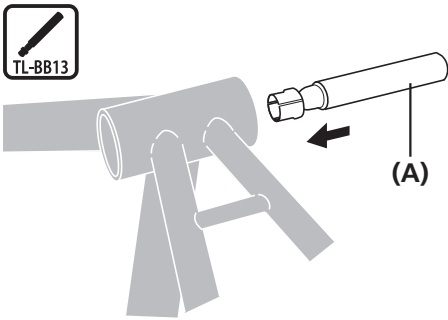
4



检查以确认中轴和中轴外壳之间不存在缝隙。

拆卸

**1**



将Shimano专用工具插入中轴。

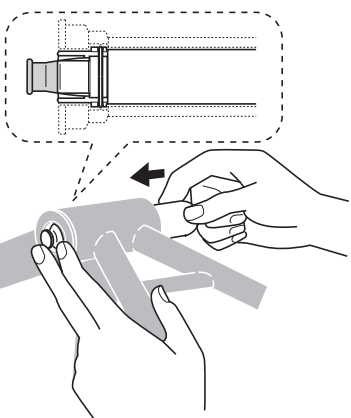
(A)

(A) TL-BB13

注意

请勿重复使用转接座，因为其在拆卸过程中可能损坏。

**2**

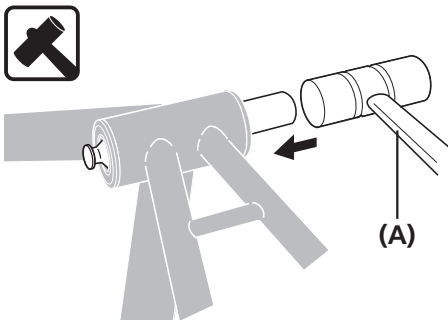


如图所示，用手固定住挡盖，然后从相反的一侧将其推入。  
(推入后，挡盖就打开了。)

技术小窍门

在按住拆卸工具的末端时，从另一侧推入工具，直到其锁紧到位。

**3**



使用塑料锤轻敲Shimano专用工具，直到中轴弹出。

(A)

(A) 塑料锤

**4**



以同样的方式轻敲中轴对侧并卸下中轴。

(A)

(A) 塑料锤

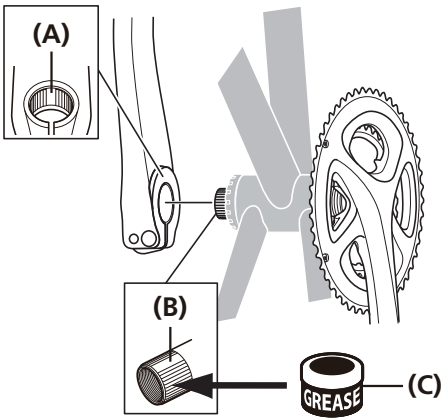
■ 安装曲柄

1



插入右曲柄臂单元。

2

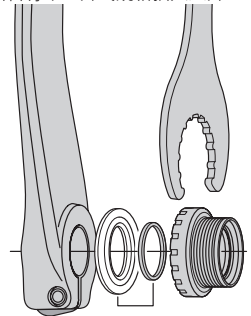


将左曲柄臂的带有宽槽的部位嵌入右曲柄臂组件轴内（凹槽较宽的部位）。

- (A) 宽槽区域（左曲柄臂）
- (B) 宽槽区域（轴）
- (C) 涂抹润滑油脂  
高级油脂（Y-04110000）

**注意**

为公路自行车三片式规格插入垫片



3

请使用Shimano原厂工具拧紧盖帽。

- (A) TL-FC16
- (B) 盖
- (C) 涂抹润滑油脂  
高级油脂 (Y-04110000)

锁紧扭矩	
	<div style="font-size: 1.5em; font-weight: bold;">0.7 - 1.5N·m</div>

4

推入止动板并确保平板销牢固入位，然后拧紧左曲柄臂的螺钉。

均匀地将两个螺栓拧紧至指定锁紧扭矩 (12 - 14N·m)。

**(z)** 图示显示的是左曲柄（剖面图）

- (A) 平板销
- (B) 止动板
- (C) 左曲柄臂

锁紧扭矩	
	<div style="font-size: 1.5em; font-weight: bold;">12 - 14N·m</div>

注意

将止动板放在正确的位置，如图所示。

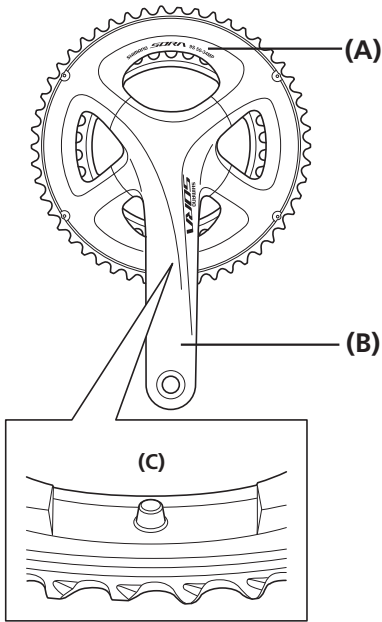
保养

# 保养

## ■ 更换链轮齿盘

FC-R3000/FC-R2000/FC-R2000-CG

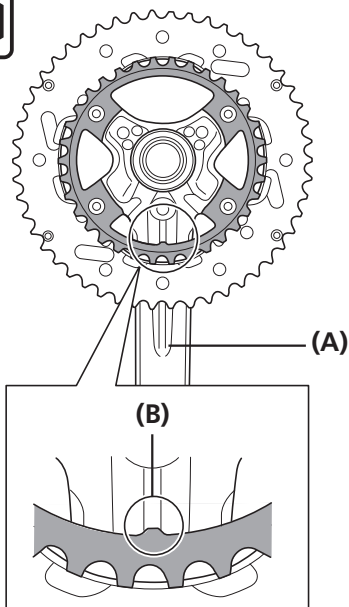
1



让最大链轮片的带有标记的一侧朝外，调整最大链轮片，使掉链保护销钉位于曲柄臂下方。

- (A) 标记
- (B) 曲柄臂
- (C) 掉链保护销钉

2



在最小链轮片的有标记侧朝内的情况下，固定最小链轮片，从而凸部固定在曲柄臂下方。

- (A) 曲柄臂
- (B) 凸部

锁紧扭矩



12 - 14N·m



FC-R3000-CG

**1**

(y) 4mm六角扳手  
(z) 5mm六角扳手

(A) 曲柄臂  
(B) 护链板

(A) 曲柄臂  
(B) 护链板

锁紧扭矩	
	1.5 - 2.5N·m
	12 - 14N·m

**2**

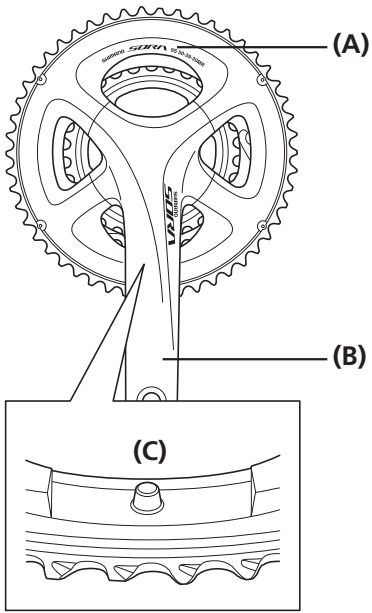
在最小链轮片的有标记侧朝内的情况下，固定最小链轮片，从而凸部固定在曲柄臂下方。

(A) 曲柄臂  
(B) 凸部

(A) 曲柄臂  
(B) 凸部

FC-R3030/FC-R2030/FC-R2030-CG

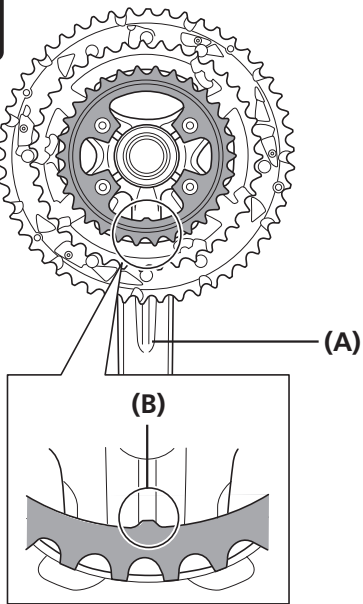
1



让最大链轮片的带有标记的一侧朝外，调整最大链轮片，使掉链保护销钉位于曲柄臂下方。

- (A) 标记
- (B) 曲柄臂
- (C) 掉链保护销钉

2



调整中间牙盘和最小牙盘，使带标记侧朝内并且每个链轮片上的凸部位于曲柄臂下方。

- (A) 曲柄臂
- (B) 凸部

最小链轮片

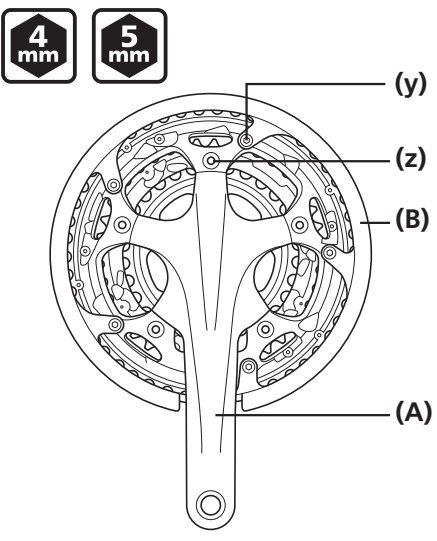
锁紧扭矩	
	16 - 17N·m

最大链轮片/中间链轮片

锁紧扭矩	
	12 - 14N·m



FC-R3030-CG

**1**

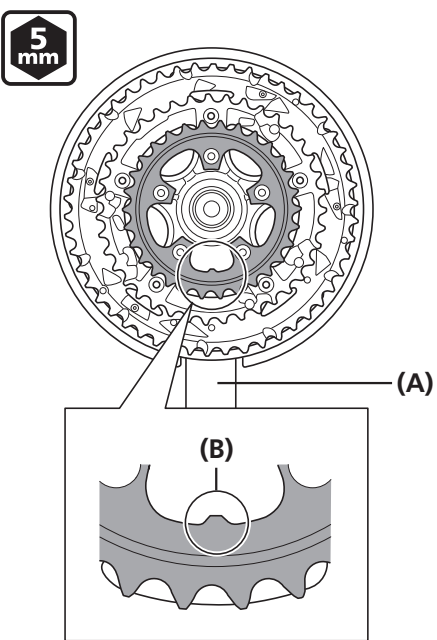


(y) 4mm六角扳手  
(z) 5mm六角扳手

(A) 曲柄臂  
(B) 护链板


锁紧扭矩	
	1.5 - 2.5N·m
	12 - 14N·m

**2**




调整中间牙盘和最小牙盘，使带标记侧朝内并且每个链轮片上的凸部位于曲柄臂下方。

(A) 曲柄臂  
(B) 凸部

锁紧扭矩	
	16 - 17N·m

最小链轮片

锁紧扭矩	
	12 - 14N·m

最大链轮片/中间链轮片

