

대리점 설명서

로드	MTB	트레킹
시티 투어링/ 컴포트 자전거	어반 스포츠	E-BIKE

카세트 스프라켓

CS-HG400-9
CS-HG50-8

목차

주요 공지	3
안전 유의사항.....	4
사용되는 툴 목록.....	6
설치	8
카세트 스프라켓의 설치	8
스프라켓 패턴.....	9

주요 공지

- 본 대리점 설명서는 기본적으로 전문 자전거 기술자를 대상으로 작성되었습니다.
자전거 조립에 대하여 전문 교육을 받지 않은 사용자는 대리점 설명서를 사용하여 스스로 부품을 설치하지 말아야 합니다.
매뉴얼의 내용 중 확실하지 않은 점이 있을 경우, 설치를 진행하지 마십시오. 대신, 구매처나 지역 자전거 대리점에 문의하여 지원을 받으십시오.
- 반드시 제품에 포함된 모든 지침 설명서를 읽으십시오.
- 본 대리점 설명서에서 명시하는 것 이외로 제품을 분해하거나 개조하지 마십시오.
- 모든 대리점 설명서 및 지침 설명서는 당사 홈페이지(<http://si.shimano.com>)에서 온라인으로 열람할 수 있습니다.
- 딜러로서 영업하고 있는 해당 국가, 주 또는 지역의 관련 규칙 및 규정을 준수하십시오.

안전을 위해서, 반드시 사용 전에 대리점 설명서를 꼼꼼히 읽고, 올바른 사용을 위해서 이를 따라 주십시오.

신체적 부상 또는 기기 및 주변에 물리적 손상을 방지하기 위하여 아래 지침은 반드시 항상 따라야 합니다.
지침은 제품이 올바르게 사용되지 않았을 때 발생할 수 있는 위험이나 손상 정도에 따라 분류됩니다.

위험

본 지침을 따르지 않을 경우 사망이나 심각한 부상을 초래합니다.

경고

본 지침을 따르지 않을 경우 사망이나 심각한 부상을 초래할 수도 있습니다.

주의

본 지침을 따르지 않을 경우 신체적 부상 또는 기기 및 주변에 물리적 손상을 초래할 수 있습니다.


안전 유의사항

⚠ 경고

• **제품을 설치할 때는 반드시 설명서의 지침을 따라 주십시오.**

시마노 순정 부품만을 사용하는 것을 권장합니다. 볼트나 너트와 같은 부품이 헐거워지거나 손상될 경우, 자전거가 갑자기 전복될 수 있으며 심각한 부상을 초래할 수 있습니다.

또한 올바르게 조절하지 않을 경우, 문제가 발생할 수 있고, 자전거가 갑자기 전복되어 심각한 부상을 초래할 수 있습니다.

-  부품 교체와 같은 유지 관리 작업 시, 보안경이나 고글과 같은 눈 보호 장비를 착용하십시오.

- 대리점 설명서를 철저히 읽으신 후, 추후 참조를 위하여 안전한 장소에 보관하십시오.

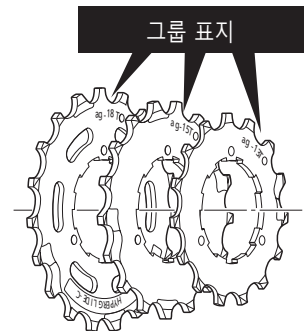
참고

반드시 사용자에게 다음 사항을 설명하십시오:

- 사용 중 체인이 계속 기어에서 빠질 경우, 기어와 체인을 교체하십시오.
- 정상적인 사용과 노화에 따른 제품의 자연적인 마모와 성능 약화는 보증 항목에서 제외됩니다.

자전거 설치 및 유지 관리용:

- 기어는 정기적으로 중성 세제를 사용하여 세척하십시오. 또한, 중성 세제를 사용하여 체인을 닦고 윤활유를 도포하는 것은 기어와 체인의 수명을 연장할 수 있는 효과적인 방법입니다.
- 항상 권장하는 기어 조합을 사용하십시오.
- 반드시 항상 같은 그룹 표시의 스프라켓 세트를 사용하고, 절대 다른 그룹 표시가 있는 스프라켓을 조합하여 사용하지 마십시오.
(이빨 조합에 따라 표시가 없을 수도 있습니다.)







- CS-HG400-9는 항상 CN-7701, CN-HG93, CN-HG73 또는 CN-HG53과 조합하여 사용하십시오. 다른 체인은 치수가 같지 않으므로 함께 사용할 수 없습니다.
- CS-HG50-8은 항상 CN-HG40 또는 CN-HG71과 조합하여 사용하십시오. 다른 체인은 치수가 같지 않으므로 함께 사용할 수 없습니다.

본 설명서는 주로 제품의 사용 방법을 설명하기 위하여 작성되었으며 설명서에 포함된 그림은 실제 제품과 다를 수 있습니다.

사용되는 틀 목록

사용되는 툴 목록

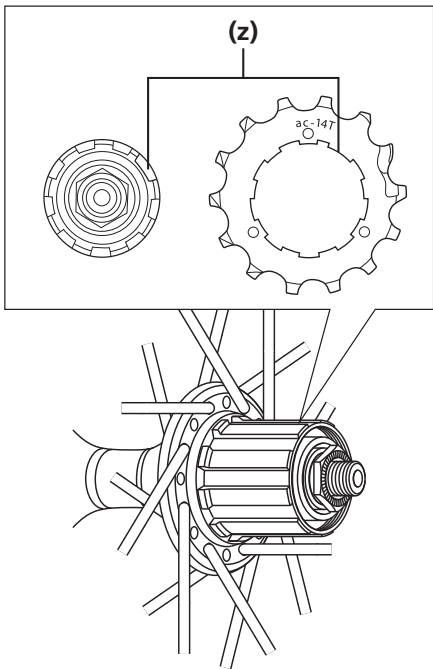
설치, 조절, 유지관리 목적을 위해 다음 툴이 필요합니다.

툴		툴	
 TL-LR15	TL-LR15	 TL-SR21	TL-SR21
 명키 렌치	명키 렌치	 TL-SR23	TL-SR23

설치

■ 카세트 스프라켓의 설치

1



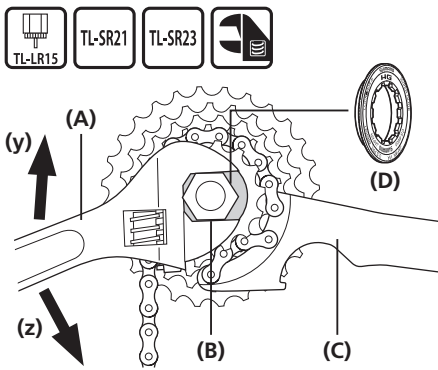
스프라켓 설치 시, 그룹 표지가 있는 면이 바깥쪽을 향하고 프리휠 몸체의 넓은 홈 부분이 각 스프라켓의 넓은 홈 부분과 정렬되도록 각각 설치하십시오.

(z) 넓은 부분



프리휠 몸체와 각 스프라켓에는 넓은 홈 부분이 각각 하나씩만 있습니다. 스프라켓 설치 시 확인하십시오.

2



HG 스프라켓 설치:
락 링을 Shimano 오리지널 툴 TL-LR15로 조이십시오.

HG 스프라켓 교체:
락 링을 Shimano 오리지널 툴 TL-LR15와 TL-SR21/SR23으로 제거하십시오.

(y) 조립
(z) 분해

(A) 멩키 렌치
(B) TL-LR15
(C) TL-SR21/SR23
(D) 락링

조임 토크



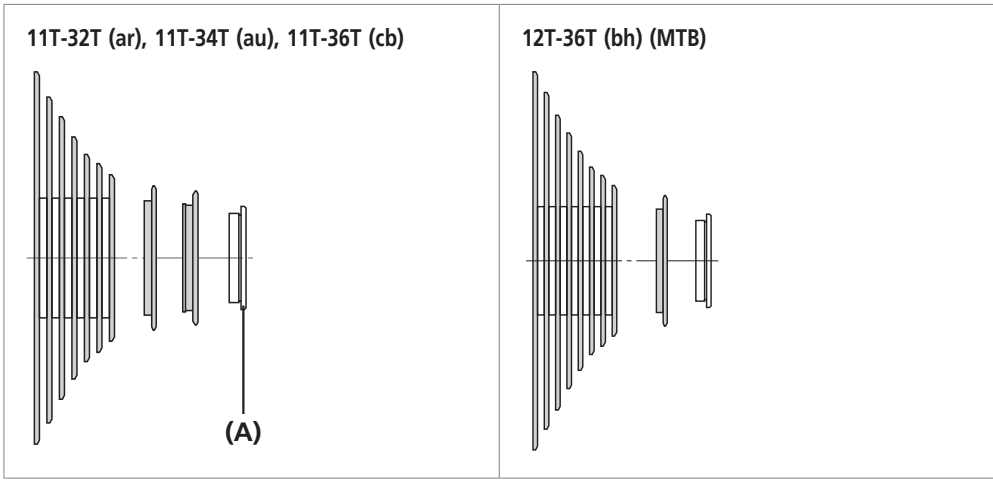
30 ~ 50N·m

참고

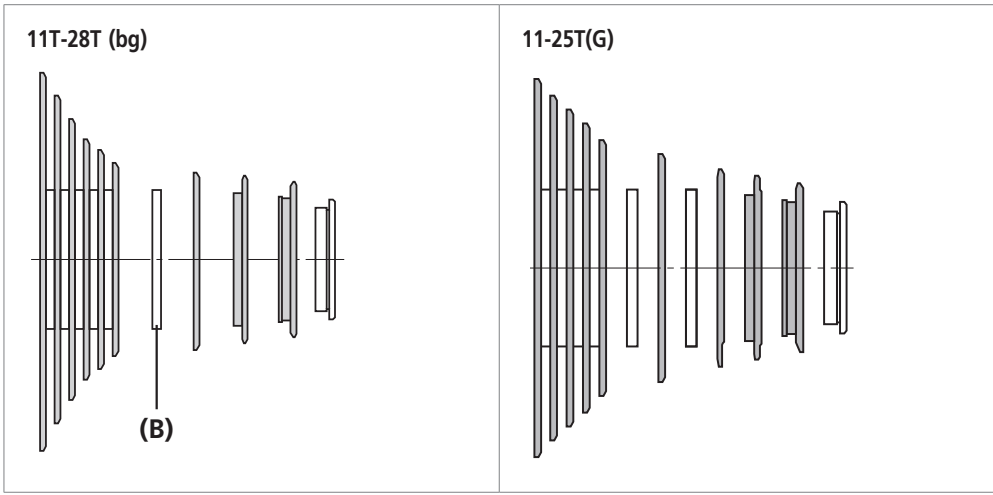
중간 스프라켓보다 더 작은 스프라켓에 TL-SR21/SR23을 설치하십시오. 중간 스프라켓보다 더 큰 스프라켓에 설치하면 툴이 제대로 고정되지 않습니다.

■ 스프라켓 패턴

CS-HG400-9



- (A) 락링
- (B) 스프라켓 스페이서



CS-HG50-8

