

经销商手册

公路车	山地车	旅行车
城市观光/ 休闲车	都市运动自行车	E-BIKE

卡式飞轮

CS-HG400-9

CS-HG50-8

目录

重要提示	3
安全须知	4
将使用到的工具列表	6
安装	8
卡式飞轮的安装	8
飞轮片图案.....	9

重要提示

- **经销商手册主要适合专业自行车技工使用。**

对于未接受自行车安装专业培训的使用者，请勿试图利用经销商手册自行安装零部件。
如果您对手册信息的任意部分不太清楚，请勿进行安装。请咨询购买地或当地自行车经销商地点寻求帮助。

- 务必阅读产品附带的全部使用说明书。
- 除经销商手册中所述信息之外，请勿对产品进行拆卸或改装。
- 经销商手册和使用说明书可从我们的网站 (<http://si.shimano.com>) 上在线查阅。
- 经销商须遵守其所在国家、州或地区相应的规章制度。

为了安全起见，请务必在仔细阅读此经销商手册的基础上，正确使用。

为了防止对人的危害、对财产、周围环境的损害，这里将说明务必遵守的事项。
将错误使用产品时可能产生的危害和损坏按等级进行区分说明。



“可能导致死亡或重伤的重大内容”。



“可能导致死亡或重伤的内容”。




“可能发生受到伤害或财产损失的内容”。

安全须知

警告

- **安装产品时，请务必遵照手册中给出的说明。**

建议使用原装 Shimano 部件。如果螺钉和螺母等部件松动或破损，自行车可能突然摔倒从而导致负重伤。此外，当调整不正确时，可能发生故障导致自行车突然跌倒，因而受重伤。

-  执行维护任务（比如更换部件）时，请务必佩戴保护眼镜或护目镜来保护您的眼睛。
- 请在通读经销商手册后妥善保管。

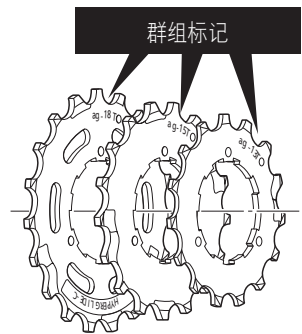
注意

另外，务必让使用者知悉以下事项：

- 如果使用过程中链条反复从齿片上掉下，请更换齿片和链条。
- 产品不对因正常使用和老化而引起的自然磨损承担保修责任。

安装至自行车以及保养：

- 应用中性洗涤剂定期清洗齿片。同时，用中性洗涤剂清洗链条并进行润滑可有效延长齿片和链条的使用寿命。
- 请务必使用推荐的齿片组合。
- 请务必将具有相同群组标记的飞轮片成套使用；切勿将具有不同群组标记的飞轮片组合起来使用。
(根据轮齿组合，一些飞轮片可能不带标记。)







- 请务必将 CS-HG400-9 与 CN-7701、CN-HG93、CN-HG73 或 CN-HG53 组合起来使用。由于尺寸不匹配，因此不能使用其他链条。
- 请务必将 CS-HG50-8 和 CN-HG40 或 CN-HG71 组合起来使用。由于尺寸不匹配，因此不能使用其他链条。

由于本手册主要用于说明产品的使用步骤，如图所示的产品照片可能与实体产品有所偏差。

将使用到的工具列表

将使用到的工具列表

进行安装、调整和保养需要以下工具。

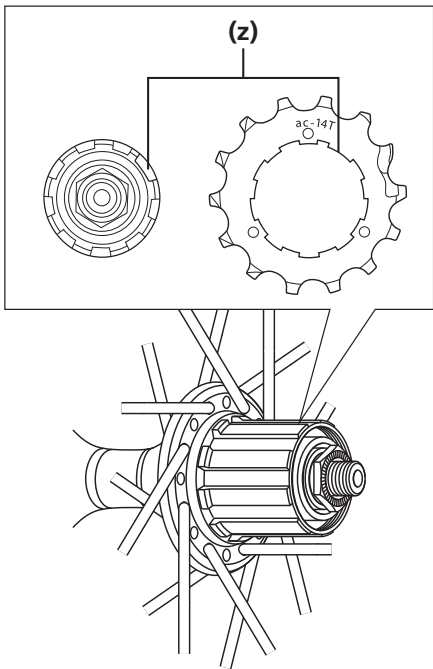
工具		工具	
 TL-LR15		 TL-SR21	TL-SR21
 活动扳手		 TL-SR23	TL-SR23

安装

安装

■ 卡式飞轮的安装

1



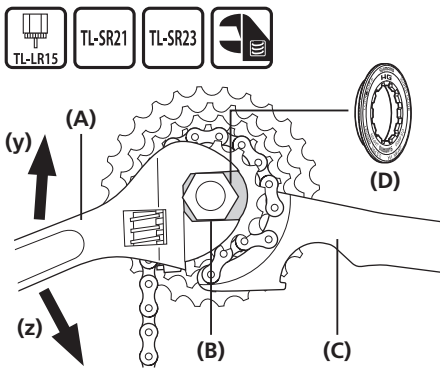
当调整飞轮时，将每个飞轮设置为其表面的群组标记朝向外侧，而飞轮塔基上的宽阔凹槽部位与每个飞轮上的宽阔部位对齐。

(z) 宽部



在飞轮塔基和每个飞轮上各仅有一个宽阔（凹槽）部位。
安装飞轮的时候，进行检查。

2



安装 HG 飞轮：
使用 Shimano 原装工具
TL-LR15 锁紧锁环。

更换 HG 飞轮：
使用 Shimano 专用工具
TL-LR15 和 TL-SR21/SR23 取下锁环。

(y) 安装

(z) 拆卸

(A) 活动扳手

(B) TL-LR15

(C) TL-SR21/SR23

(D) 锁环

锁紧扭矩



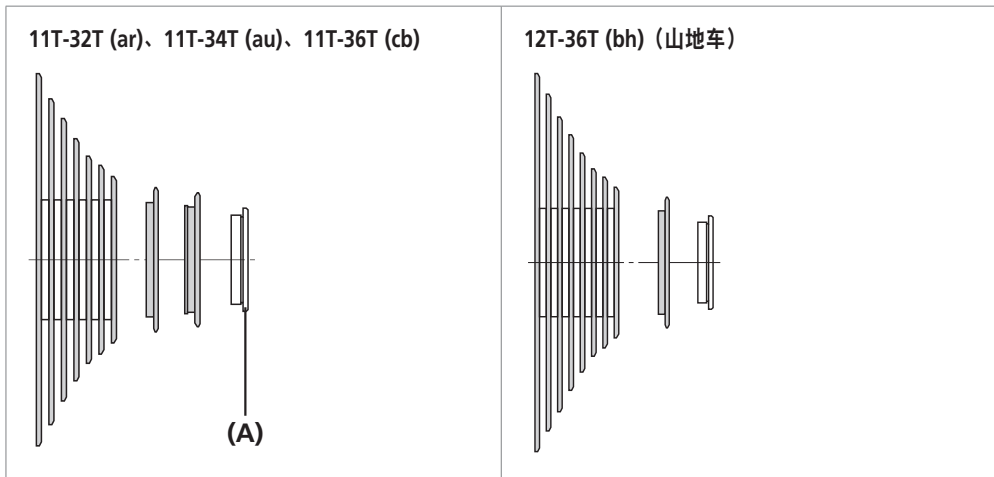
30 - 50N·m

注意

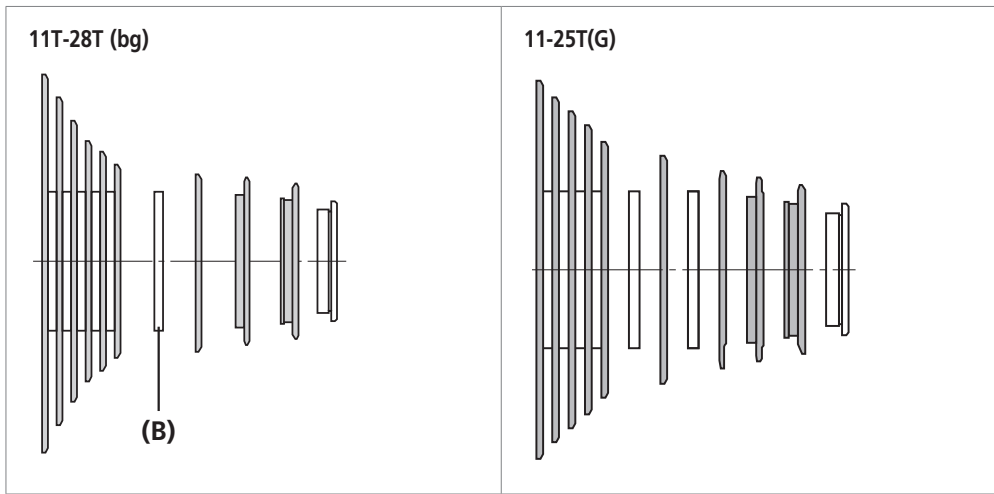
将 TL-SR21/SR23 调整到比中间飞轮片更小的飞轮片上。如果它被调整到比中间飞轮更大的飞轮上，工具将不稳定。

■ 飞轮片图案

CS-HG400-9



- (A) 锁环
- (B) 飞轮垫片



CS-HG50-8



