

딜러 매뉴얼

로드	MTB	트레킹
시티 투어링/ 컴포트 자전거	어반 스포츠	E-BIKE

뒷 변속기

DURA-ACE

RD-R9100

ULTEGRA

RD-R8000

105

RD-R7000

목차

주요 공지	3
안전 유의사항	4
사용되는 툴 목록	7
설치	9
뒷 변속기 설치	9
다이렉트 마운트 타입	10
조절	12
스트로크 조절	12
체인 설치	14
케이블 고정	15
말단 조절 볼트 사용	18
SIS 조절	19
유지 관리	23
플레이트 및 플레이트 장력 스프링의 교체	23
풀리의 교체	25
케이블 교체	25

주요 공지

- 본 대리점 설명서는 기본적으로 전문 자전거 기술자를 대상으로 작성되었습니다.
자전거 조립에 대하여 전문 교육을 받지 않은 사용자는 대리점 설명서를 사용하여 스스로 부품을 설치하지 말아야 합니다.
매뉴얼의 내용 중 확실하지 않은 점이 있을 경우, 설치를 진행하지 마십시오. 대신, 구매처나 지역 자전거 대리점에 문의하여 지원을 받으십시오.
- 반드시 제품에 포함된 모든 지침 설명서를 읽으십시오.
- 본 대리점 설명서에서 명시하는 것 이외로 제품을 분해하거나 개조하지 마십시오.
- 모든 대리점 설명서 및 지침 설명서는 당사 홈페이지(<http://si.shimano.com>)에서 온라인으로 열람할 수 있습니다.
- 딜러로서 영업하고 있는 해당 국가, 주 또는 지역의 관련 규칙 및 규정을 준수하십시오.

안전을 위해서, 반드시 사용 전에 대리점 설명서를 꼼꼼히 읽고, 올바른 사용을 위해서 이를 따라 주십시오.

신체적 부상 또는 기기 및 주변에 물리적 손상을 방지하기 위하여 아래 지침은 반드시 항상 따라야 합니다.
지침은 제품이 올바르게 사용되지 않았을 때 발생할 수 있는 위험이나 손상 정도에 따라 분류됩니다.

위험

본 지침을 따르지 않을 경우 사망이나 심각한 부상을 초래합니다.

경고


본 지침을 따르지 않을 경우 사망이나 심각한 부상을 초래할 수도 있습니다.

주의

본 지침을 따르지 않을 경우 신체적 부상 또는 기기 및 주변에 물리적 손상을 초래할 수 있습니다.

안전 유의사항

경고

- 제품을 설치할 때는 반드시 설명서의 지침을 따라 주십시오.
SHIMANO 순정 부품만을 사용하는 것을 권장합니다. 볼트나 너트와 같은 부품이 헐거워지거나 손상될 경우, 자전거가 갑자기 전복될 수 있으며 심각한 부상을 초래할 수 있습니다.
또한 올바르게 조절하지 않을 경우, 문제가 발생할 수 있고, 자전거가 갑자기 전복되어 심각한 부상을 초래할 수 있습니다.
-  부품 교체와 같은 유지 관리 작업 시, 보안경이나 고글과 같은 눈 보호 장비를 착용하십시오.
- 대리점 설명서를 철저히 읽으신 후, 추후 참조를 위하여 안전한 장소에 보관하십시오.

반드시 사용자에게 다음 사항을 설명하십시오:

- 유지 관리 주기는 사용 및 주행 환경에 따라 다릅니다. 적절한 체인 클리너로 체인을 정기적으로 세척하십시오. 녹 제거제와 같은 알칼리성 또는 산성 용제는 절대 사용하지 마십시오. 이런 용제를 사용할 경우, 체인이 파손되거나 심각한 부상을 초래할 수 있습니다.
- 체인에 손상(변형이나 균열), 스키핑 또는 의도치 않은 기어 변속 등의 이상 상태가 존재하는지 확인합니다. 문제가 발견되면, 딜러나 대리점에 문의하십시오. 체인이 파손되어 탑승자가 낙상할 수 있습니다.

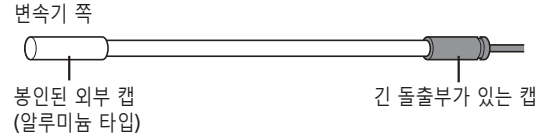
참고

반드시 사용자에게 다음 사항을 설명하십시오:

- 기어 변속이 부드럽게 작동하지 않을 경우, 변속기를 청소하고 모든 작동부품에 윤활유를 도포하십시오.
- 연결부위가 너무 느슨해서 기어 변속 조절이 불가능할 경우에는 변속기를 교체하십시오.
- 기어는 정기적으로 중성 세제를 사용하여 세척하십시오. 또한, 중성 세제를 사용하여 체인을 닦고 윤활유를 도포하는 것은 기어와 체인의 수명을 연장할 수 있는 효과적인 방법입니다.
- 정상적인 사용과 노화에 따른 제품의 자연적인 마모와 성능 저하는 보증 항목에서 제외됩니다.

자전거 설치 및 유지 관리용:

- 부드러운 작동을 위해 OT-R5900 케이블 및 케이블 가이드를 사용하십시오.
- 사용 전 내부 케이블과 외부 케이싱 내부에 그리스를 도포하여 적당히 미끄러지도록 하십시오. 내부 케이블에 먼지가 묻지 않도록 하십시오. 만약 내부 케이블의 그리스가 닳았다면, SIS SP41 그리스 (Y04180000)를 도포할 것을 권장합니다.
- 봉인된 외부 캡 (알루미늄 타입)이 있는 외부 케이싱의 끝이 변속기 쪽이어야 합니다. 자세한 내용은 ST-R9100의 대리점 설명서를 참조하십시오.









- 기어 변속을 조정할 수 없는 경우, 뒷 드롭아웃이 정렬되었는지 확인하십시오. 또한 케이블에 윤활유가 도포돼 있는지, 외부 케이싱이 너무 길거나 짧지 않은지 확인하십시오.
- 정기적으로 변속기를 청소하고 모든 부품(기계 장치 및 폴리)에 윤활유를 도포하십시오.
- 텐션 폴리에는 회전 방향을 알려주는 화살표가 있습니다. 변속기 바깥쪽에서 보았을 때 화살표가 시계방향을 가리키도록 폴리를 설치하십시오.
- 폴리가 느슨해져서 비정상적인 소음이 나타날 경우, 폴리를 교체해야 합니다.

본 설명서는 주로 제품의 사용 방법을 설명하기 위하여 작성되었으며 설명서에 포함된 그림은 실제 제품과 다를 수 있습니다.

사용되는 틀 목록


사용되는 톨 목록

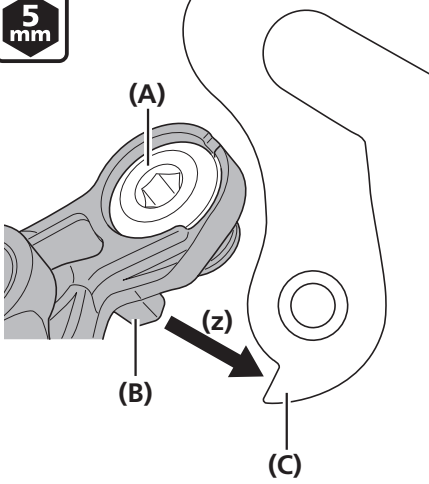
설치, 조절, 유지관리 목적을 위해 다음 톨이 필요합니다.

톨		톨		톨	
	2mm 육각 렌치		4mm 육각 렌치		드라이버[#2]
	3mm 육각 렌치		5mm 육각 렌치		별모양 나사[#10]

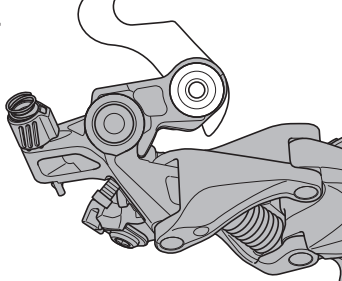
설치

■ 뒷 변속기 설치

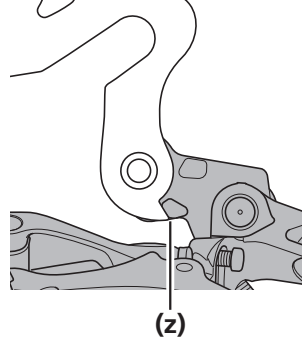




바깥쪽



내측면



뒷변속기 고정 볼트가 포크 엔드에 비스듬히 들어가지 않도록 주의를 기울이면서 육각 렌치로 뒷변속기 고정 볼트를 조이십시오.
이 작업을 할 브래킷 뒤의 돌출부가 포크 엔드 탭에 틈이 없이 위에서부터 접촉하도록 뒷변속기를 설치하십시오.

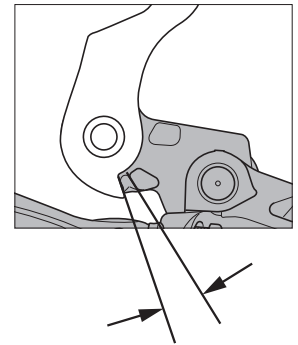
(z) 틈이 없도록 설치하십시오.

- (A)** 뒷변속기 고정 볼트
- (B)** 브래킷 뒤의 돌출부
- (C)** 포크 엔드 탭

조임 토크	
	8 ~ 10 N·m

참고

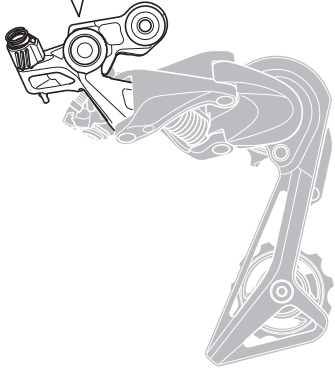
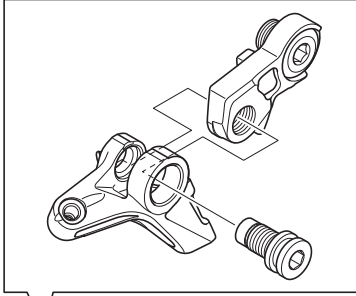
정기적으로 포크 엔드 탭과 브래킷 뒤 접촉부 사이에 틈이 없는지 확인하십시오. 두 부품 사이에 틈이 있는 경우, 기어 변속 성능에 문제가 발생할 수 있습니다.



■ 다이렉트 마운트 타입

다이렉트 장착 타입으로 교체

5
mm

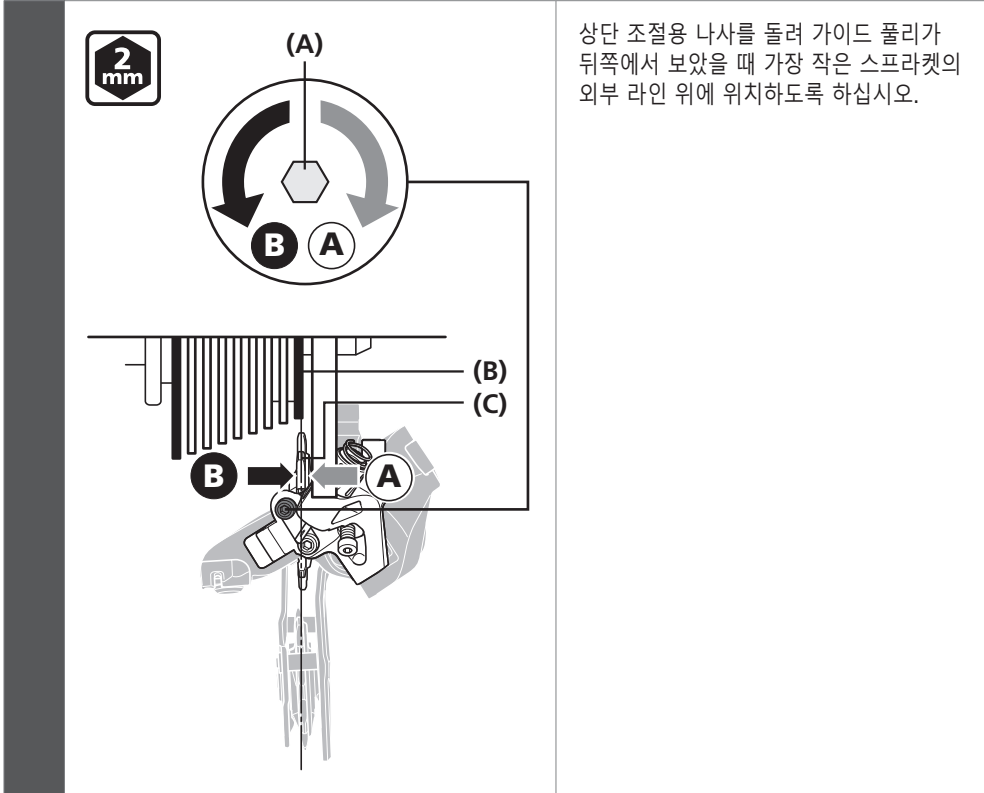


브래킷 축을 제거하십시오.

조절

■ 스트로크 조절

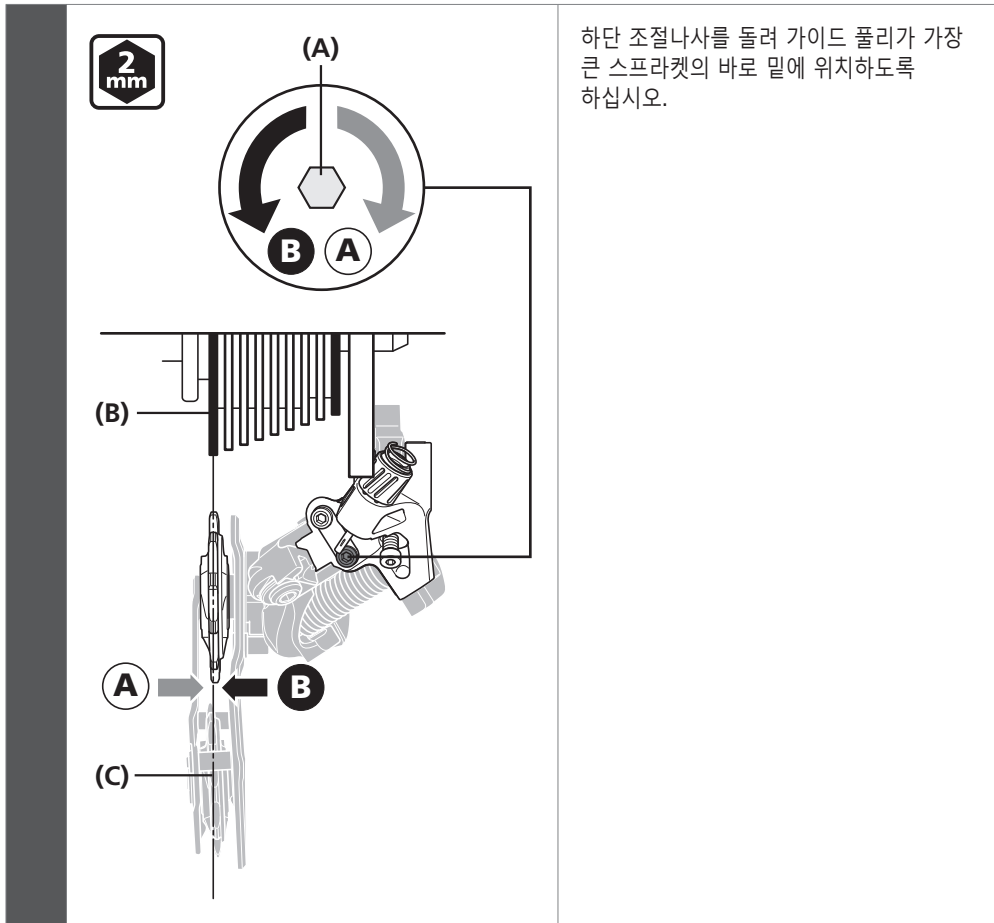
상단 조절



상단 조절용 나사를 돌려 가이드 폴리가 뒤쪽에서 보았을 때 가장 작은 스프라켓의 외부 라인 위에 위치하도록 하십시오.

- (A) 고속 기어 조정 나사
- (B) 가장 작은 스프라켓
- (C) 가이드 폴리

하단 조절

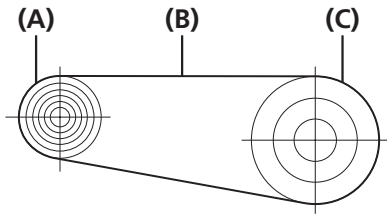


하단 조절나사를 돌려 가이드 폴리가 가장 큰 스프라켓의 바로 밑에 위치하도록 하십시오.

- (A) 하단 조절나사
- (B) 가장 큰 스프라켓
- (C) 가이드 폴리

■ 체인 설치

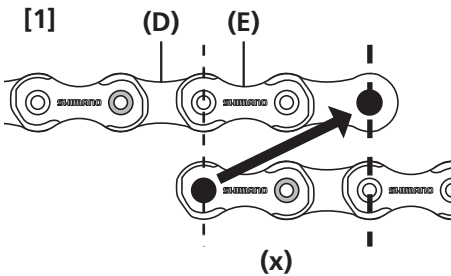
체인 길이



가장 큰 스프라켓과 가장 큰 체인링에 체인을 고정하십시오.

그런 다음, 링크 1 ~ 3개를 추가하여 체인의 길이를 설정하십시오.

- (A) 가장 큰 스프라켓
- (B) 체인
- (C) 가장 큰 체인링
- (D) 이너 링크
- (E) 아우터 링크
- (F) 체인 탈선 방지용 핀

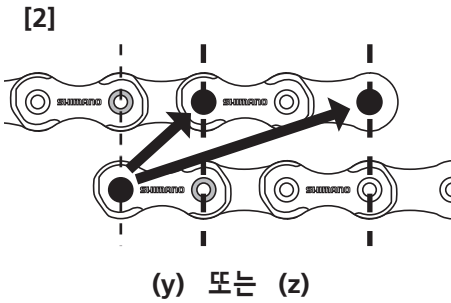


체인 장착 시 이너 링크와 아우터 링크가 ([1]에서와 같이) 맞는다면, 2개의 링크를 추가한 길이로 체인을 설정하십시오.

([2]에서와 같이) 이너 링크끼리 맞고 아우터 링크끼리 맞는다면 1개 또는 3개의 링크를 추가한 길이로 체인을 설정하십시오.

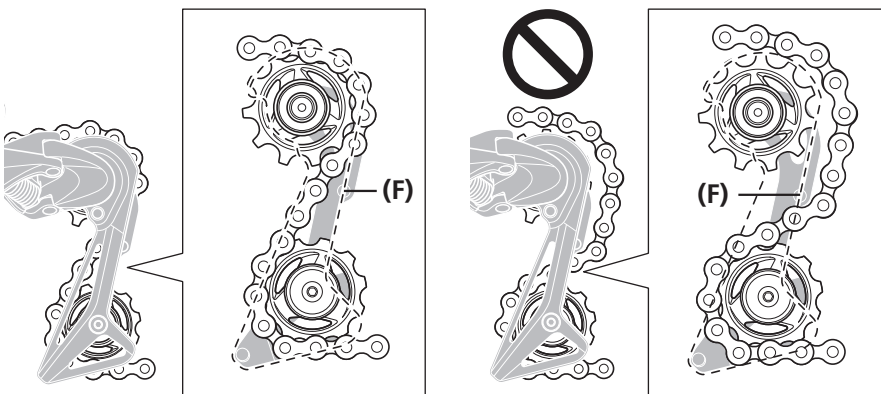
([2]에서) 1개의 링크를 추가한 길이로 설정 시, 체인을 가장 큰 스프라켓과 가장 큰 체인링에 걸었을 때 자전거가 똑바로 나아가지 않을까봐 염려된다면 2개의 링크를 더 추가한 길이로 체인을 설정하십시오.

- (x) +2개의 링크
- (y) +1개의 링크
- (z) +3개의 링크



참고

후방 변속기 플레이트 조립은 체인 탈선을 방지하는 핀이나 플레이트를 갖추고 있습니다. 체인을 뒷 변속기로 통과시킬 때, 이를 그림과 같이 체인 탈선 방지 플레이트의 측면에서 뒷 변속기 바디로 통과시키십시오. 체인이 올바른 위치를 통과하지 않은 경우, 체인이나 뒷 변속기에 손상을 초래할 수 있습니다.



■ 케이블 고정

외부 케이싱 절단

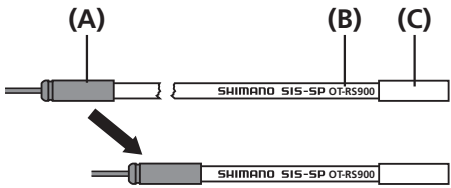
1



외부 케이싱 절단 시, 표지가 있는 끝 부분의 반대편 끝을 절단하십시오.

외부 케이싱 절단 후, 구멍 내부의 직경이 균일하도록 끝 부분을 둥글게 만드십시오.

2

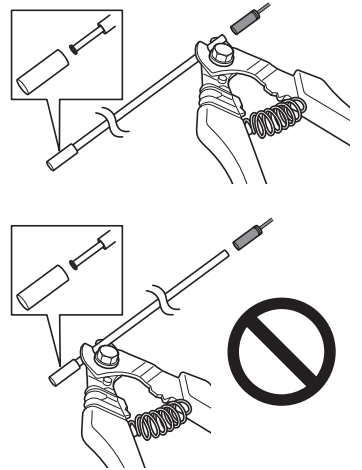


절단 후, 같은 긴 돌출부가 있는 캡을 말단에 부착합니다.

- (A) 긴 돌출부가 있는 캡
- (B) OT-RS900
- (C) 봉인된 외부 캡 (알루미늄 타입)

참고

- 외부 케이싱에는 반드시 OT-RS900을 사용하십시오.
- 외부 케이싱 절단시 긴 돌출부가 있는 캡 쪽을 자르십시오.



외부 케이싱 길이

1

그림과 같은 위치에 있도록 말단 조절 볼트를 푸십시오.

(A) 말단 조절 볼트

2

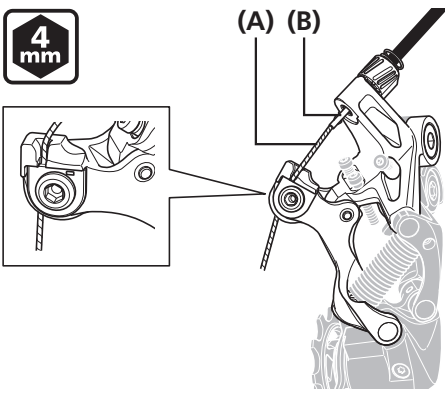
외부 케이싱에 느슨한 부분이 충분히 있는지 확인하십시오.

그 다음, 봉인된 외부 캡 (알루미늄 타입)이 설치되어 있는 외부 케이싱을 뒷 변속기의 외부 케이싱 홀더의 하단 끝과 일렬로 정렬하고 외부 케이싱의 남은 길이를 자르십시오.

- (A)** 외부 케이싱 홀더
- (B)** 외부 케이싱
- (C)** 봉인된 외부 캡 (알루미늄 타입)

케이블 연결 및 고정하기

1



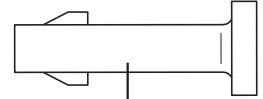
(A) (B)

내부 케이블을 뒷 변속기에 연결하십시오.

- (A)** 내부 케이블
- (B)** 통이 있는 커버

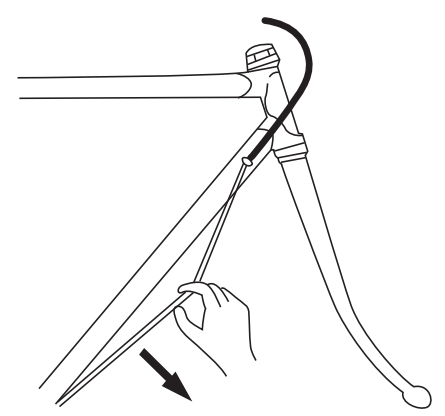
참고

- 통이 있는 커버는 내부 케이블을 교체할 때 같이 교체할 것을 권장합니다.
- 내부 케이블을 설치하거나 사용 중 코팅에 손상이 생길 경우 보풀이 발생하나, 기능 자체에는 영향을 미치지 않습니다.



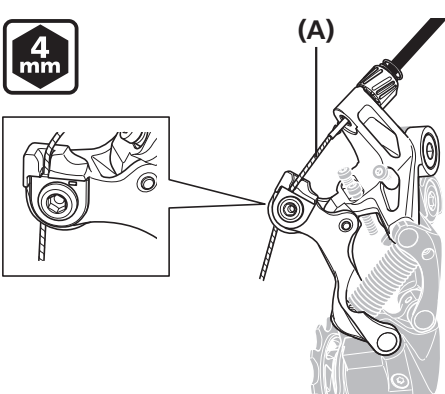
통이 있는 커버

2



그림과 같이 케이블에서 초기의 느슨함을 제거하십시오.

3



(A)

내부 케이블을 뒷 변속기로 다시 연결하십시오.

반드시 케이블이 홈에 단단하게 고정되어야 합니다.

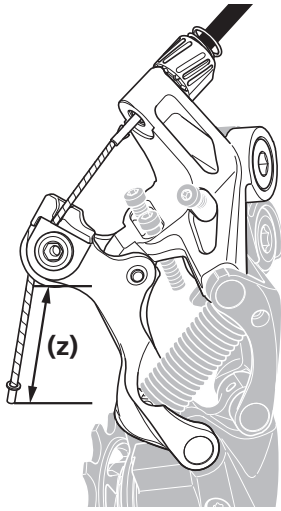
- (A)** 내부 케이블

조임 토크



6 ~ 7 N·m

4



내부 케이블을 설정하여 여유가 약 30mm 이하가 되도록 하십시오.

내부 말단 캡을 설치하십시오.

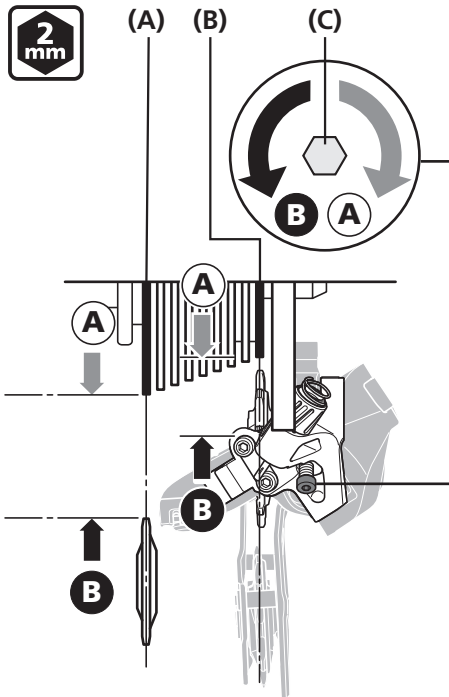
(z) 30mm 이하

참고

내부 케이블이 휠 스포크를 방해하지 않는지 확인하십시오.
이 단계를 실행 할 때 휠 회전을 멈추십시오.

말단 조절 볼트 사용

말단 조절 볼트 조정



가장 큰 스프라켓에 체인을 걸고 크랭크 암을 뒤로 돌리십시오.

말단 조절 볼트를 돌려 가이드 풀리를 스프라켓에 최대한 가깝게 옮기되 체인이 끼일 정도로 가깝게 옮기지 마십시오.

마찬가지로, 가장 작은 스프라켓이 체결된 상태에서 체인이 끼이기 직전 지점으로 말단 조절 볼트를 조절하십시오.

체인을 가장 작은 체인링과 가장 작은 스프라켓에 걸었을 때 체인이 늘어진다면 말단 조절 볼트를 조절하여 늘어짐이 없게 하십시오.

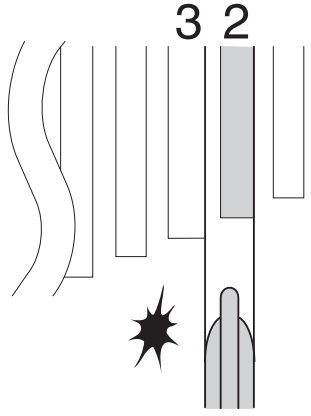
- (A) 가장 큰 스프라켓
- (B) 가장 작은 스프라켓
- (C) 말단 조절 볼트

SIS 조절

SIS 조절

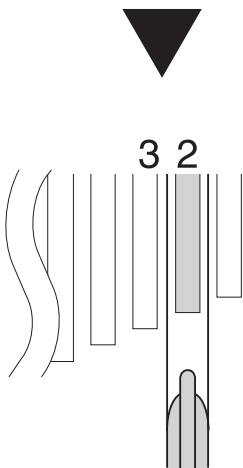
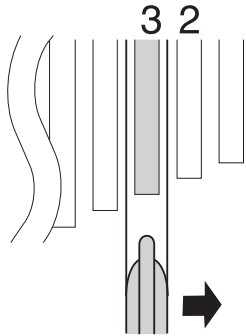
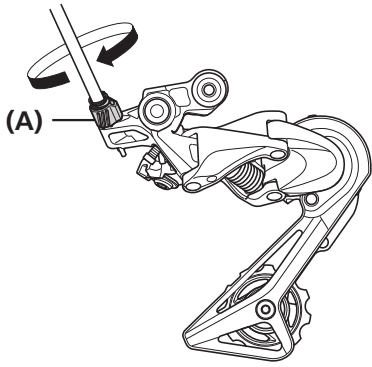
1 변속 레버를 한번 조작하여 체인을 가장 작은 스프라켓에서 두번째 스프라켓으로 옮기십시오.

최상의 설정

2		<p>변속 레버가 레버 틈을 닫을 수 있을 만큼 충분히 조작되고 체인이 가장 작은 스프라켓에서 세었을 때 세 번째 스프라켓에 닿아서 소음이 들린다면 최적의 설정이 된 것입니다.</p>
----------	---	--

가장 작은 스프라켓에서부터 세었을 때 세 번째 스프라켓으로 옮길 때

2

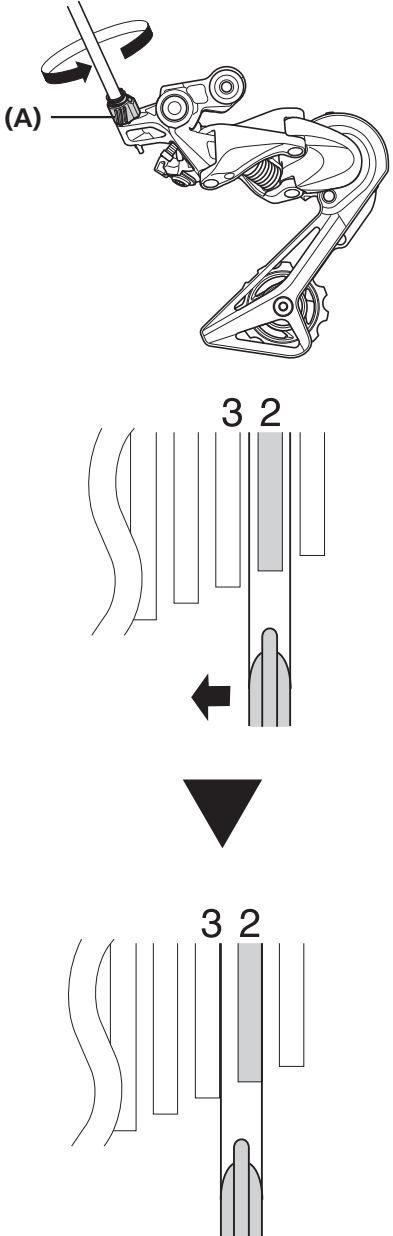


체인이 가장 작은 스프라켓에서부터 세었을 때 두 번째 스프라켓으로 돌아올 때까지 케이블 조절 배럴을 조이십시오.

(A) 케이블 조절 배럴

소리가 전혀 들리지 않는 경우

2



체인이 가장 작은 스프라켓에서부터 세었을 때 세 번째 스프라켓에 닿고 소음이 날 때까지 케이블 조절 배럴를 풀어주십시오.

(A) 케이블 조절 배럴

3

레버를 원래 위치 (레버가 가장 작은 스프라켓에서부터 세었을 때 두번째 설정에 있고 놓아진 위치)로 돌린 다음 크랭크 암을 시계 방향으로 돌리십시오.

4

레버를 조작하여 기어를 변경하고, 모든 기어 위치에서 소음이 들리지 않도록 확인하십시오.

참고

체인이 가장 작은 스프라켓에서부터 세었을 때 세 번째 스프라켓에 닿는 경우, 케이블 조절 배럴을 시계 방향으로 약간 돌려 소음이 멈추고 체인이 부드럽게 움직일 때까지 조이십시오.

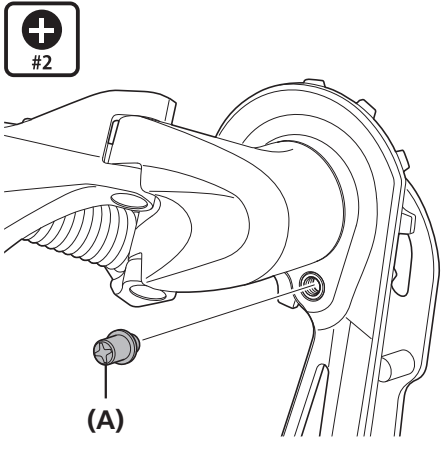
유지 관리

유지 관리

■ 플레이트 및 플레이트 장력 스프링의 교체

제거

1

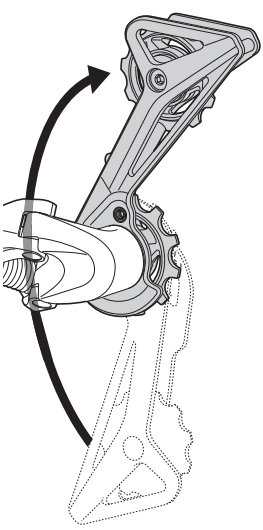


(A)

플레이트 스톱퍼 핀을 제거하십시오.

(A) 플레이트 스톱퍼 핀	
조임 토크	
	1 N·m

2



그림과 같이 플레이트를 돌려 플레이트 장력 스프링을 푸십시오.

3

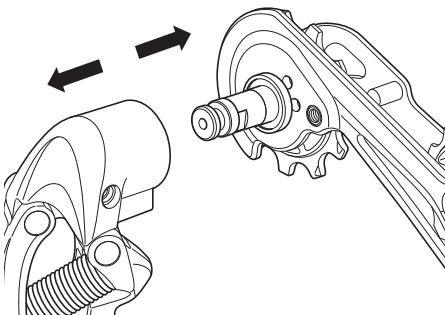


(A)

별모양 나사[#10]을 사용하여 스톱퍼 볼트를 제거하십시오.

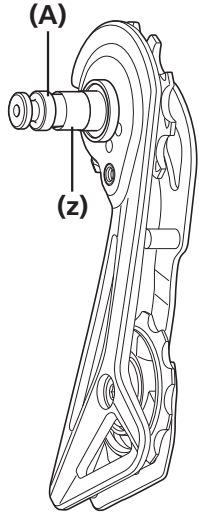
(A) 스톱퍼 볼트	
조임 토크	
	1 N·m

▶ 플레이트 및 플레이트 장력 스프링의 교체

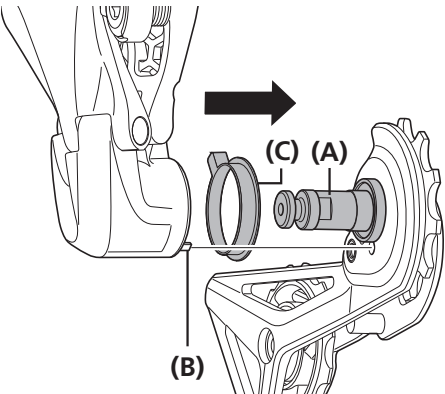
4		플레이트를 분리하십시오.
----------	---	---------------

조립 시 주의사항

다음 주의사항을 준수하면서 제거 절차의 역순으로 실시하여 조립하십시오.

1		플레이트축에 그리스를 도포하십시오. (z) 그리스를 도포합니다.
----------	--	---

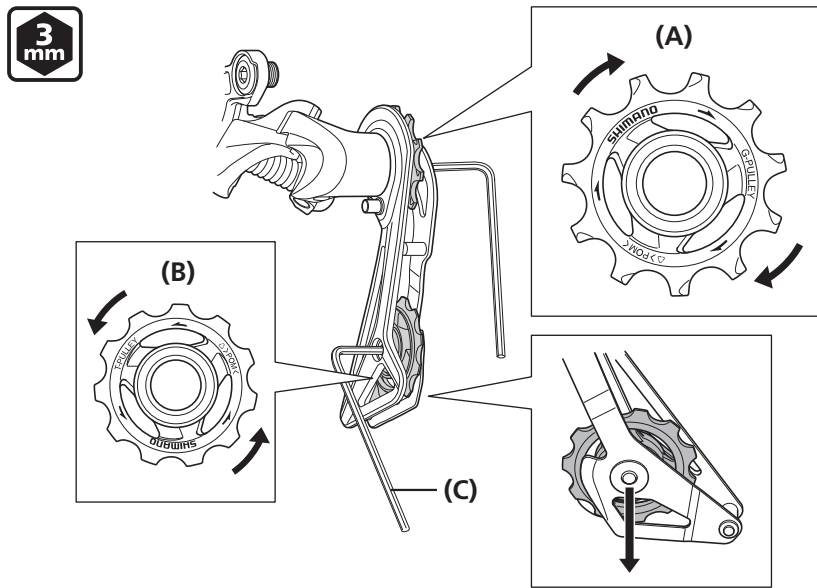
(A) 플레이트축

2		P 바디 실 링을 끼우고 플레이트 장력 스프링의 끝을 플레이트의 홈에 삽입하십시오.
----------	---	--

(A) 플레이트축
(B) 플레이트 장력 스프링
(C) P 바디 실 링

■ 폴리의 교체

설치하기 전에 폴리의 화살표 방향을 확인하십시오.
RD-R7000 폴리는 지정된 설치 방향이 없습니다.



- (A) 가이드 폴리
- (B) 텐션 폴리
- (C) 3mm 육각 렌치

조임 토크

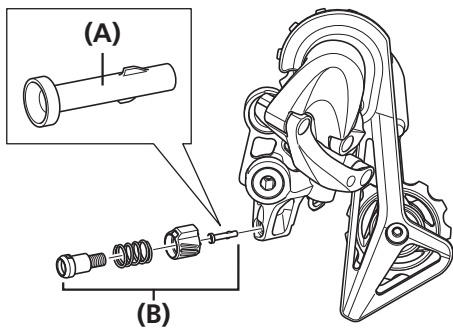


2.5 ~ 5 N·m

■ 케이블 교체

1 케이블을 제거하십시오.

2



케이블 조절 배럴을 제거하고 이어서 통이 있는 커버도 제거하십시오.
RD-R7000은 돌출부 있는 커버를 포함하지 않습니다.

- (A) 돌출부 있는 커버
- (B) 케이블 조절 배럴

3

새로운 돌출부 있는 커버를 부착하십시오.



통이 있는 커버는 옵션 케이블과 함께 제공됩니다.

4

케이블 조절 배럴을 적절한 지점에 나사로 고정하십시오.

5

새 케이블을 부착하십시오.

