

# ディーラーマニュアル

ロード	MTB	トレッキング
シティツーリング/ コンフォートバイク	アーバンスポーツ	E-BIKE

## リアディレイラー

### DURA-ACE

RD-R9100

### ULTEGRA

RD-R8000

# 目次

<b>重要なお知らせ</b> .....	<b>3</b>
<b>安全のために</b> .....	<b>4</b>
<b>使用工具一覧</b> .....	<b>8</b>
<b>取付け</b> .....	<b>10</b>
リアディレイラーの取付け .....	10
ダイレクトマウントタイプ .....	11
<b>調整</b> .....	<b>13</b>
ストローク調整 .....	13
チェーンの取付け .....	15
ケーブルの固定 .....	16
エンドアジャストボルトの使用法 .....	19
SISの調整 .....	20
<b>メンテナンス</b> .....	<b>24</b>
プレートとPテンションスプリングの交換 .....	24
プーリーの交換 .....	26
ケーブルの交換 .....	26

## 重要なお知らせ

- ディーラーマニュアルは自転車安全整備士、自転車技士など専門知識を有する方を対象としています。専門知識のないユーザーがディーラーマニュアルを参照して、部品を取付けないでください。記載されている内容に不明な点がある場合は絶対にご自身で作業しないでください。購入された販売店、または代理店へご相談ください。
- 各製品に付属している取扱説明書も併せてよくお読みください。
- ディーラーマニュアルに書かれていない製品の分解、改造はおこなわないでください。
- 全ての取扱説明書・ディーラーマニュアルはウェブサイト (<http://si.shimano.com>) でご覧いただけます。
- 地域のルールや法律に従って製品をご使用ください。

安全のため、必ずこのディーラーマニュアルをよくお読みの上、正しくご使用ください。

人への危害、財産の損害を防止するため、必ずお守りいただくことを説明しています。誤った使い方をしたときに生じる危害や損害の程度を区分して、説明しています。

### 危険

「死亡や重傷を負うおそれ大きい内容」です。

### 警告


「死亡や重傷を負うおそれがある内容」です。

### 注意

「傷害を負うことや、財産の損害が発生するおそれがある内容」です。

## 安全のために

### 警告

- 製品を取付ける際は、必ず取扱説明書などに示している指示を守ってください。  
その際、シマノ純正部品の使用をお勧めします。ボルトやナットなどが緩んだり、破損しますと突然に転倒して重傷を負う場合があります。  
また、調整が正しくない場合、不具合が発生し、突然に転倒して重傷を負う場合があります。
-  部品の交換など、メンテナンス作業中は、安全メガネまたはゴーグルを着用し、眼を保護してください。
- ディーラーマニュアルはよくお読みになった後、大切に保管してください。

#### 以下に記載する事項は必ずお客様にも指導してください

- メンテナンスの頻度は、ライディングの状況により異なります。チェーンを適切なチェーンクリーナーで定期的に洗浄してください。錆び落としなどのアルカリ性、あるいは酸性の洗浄液は決して使用しないでください。これらを使用するとチェーンが破損し、重傷を負うおそれがあります。
- チェーンに損傷（変形やクラック）、チェーン飛び、意図しない変速などの異常がないか点検してください。異常のあった場合は販売店または代理店へご相談ください。チェーンが切れて転倒する可能性があります。

## 使用上の注意

### 以下に記載する事項は必ずお客様にも指導してください

- 変速操作がスムーズにできなくなった場合には変速機を洗浄し可動部に注油してください。
- リンク部のガタが大きくなって変速調整ができなくなった場合には、変速機を交換してください。
- ギアは定期的な中性洗剤で洗浄してください。またチェーンを中性洗剤で洗浄し注油することも、ギアおよびチェーンの寿命を延ばす効果があります。
- 通常の使用において自然に生じた摩耗および品質の経年劣化は保証いたしません。

### 自転車への組付け、整備に関する事項

- 円滑な操作のため、OT-RS900ケーブル、ケーブルガイドをご使用ください。
  - インナーケーブルとアウターケーシングの摺動部分がグリス潤滑された状態で使用してください。  
また、インナーケーブルにゴミなどを付着させないでください。インナーケーブルのグリスを拭取ってしまった場合は、SIS SP41グリス (Y04180000) の塗布を推奨します。
  - アウターケーシングはシールドアウターキャップ (アルミタイプ) がついた方を  
変速機側に使用してください。詳しくはST-R9100のディーラーマニュアルを参照してください。
- 変速機側  
シールドアウターキャップ (アルミタイプ)      ロングノーズキャップ
- 変速調整ができない場合には、車体の後ろ側にあるフォークエンドの平行度を確認します。ケーブルの洗浄およびグリスアップとアウターケーシングが長すぎたり短すぎたりしていないかを確認してください。
  - 定期的に変速機を洗浄し可動部 (メカニズム部およびプーリー部) に注油してください。
  - テンションプーリーには、回転方向を示す矢印が付いているものがあります。その場合、変速機の表側から見て、矢印が時計回りになるように取付けてください。
  - プーリーのガタが大きくなって、走行時、非常に雑音がうるさくなった場合は、プーリーを交換してください。

手順の説明を主体としていますので、製品イメージが異なる場合があります。

## トルク値換算表







N・mをkgf・cmに換算する際は、以下の表を参照してください。

N・m	kgf・cm	N・m	kgf・cm	N・m	kgf・cm	N・m	kgf・cm
0.1	1	20	200	50	500	80	800
0.2	2	21	210	51	510	81	810
0.3	3	22	220	52	520	82	820
0.4	4	23	230	53	530	83	830
0.5	5	24	240	54	540	84	840
0.6	6	25	250	55	550	85	850
0.7	7	26	260	56	560	86	860
0.8	8	27	270	57	570	87	870
0.9	9	28	280	58	580	88	880
1	10	29	290	59	590	89	890
2	20	30	300	60	600	90	900
3	30	31	310	61	610	91	910
4	40	32	320	62	620	92	920
5	50	33	330	63	630	93	930
6	60	34	340	64	640	94	940
7	70	35	350	65	650	95	950
8	80	36	360	66	660	96	960
9	90	37	370	67	670	97	970
10	100	38	380	68	680	98	980
11	110	39	390	69	690	99	990
12	120	40	400	70	700	100	1,000
13	130	41	410	71	710		
14	140	42	420	72	720		
15	150	43	430	73	730		
16	160	44	440	74	740		
17	170	45	450	75	750		
18	180	46	460	76	760		
19	190	47	470	77	770		
		48	480	78	780		
		49	490	79	790		

# 使用工具一覽

## 使用工具一覧

製品の取付け、調整、メンテナンスには下記の工具が必要です。


工 具		工 具		工 具	
	2mm六角レンチ		4mm六角レンチ		プラスドライバー#2
	3mm六角レンチ		5mm六角レンチ		ヘキサロビュラ#10



取付け

# 取付け

## ■ リアディレイラーの取付け



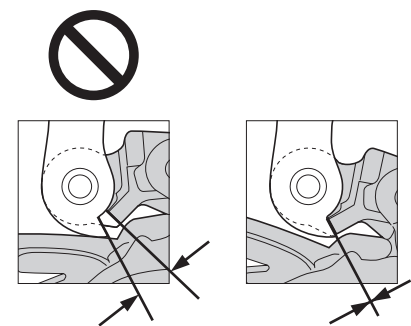
リアディレイラーを取付けます。

- (A) フォークエンド
- (B) ブラケット

締付けトルク	
	8 - 10 N·m

### 注意

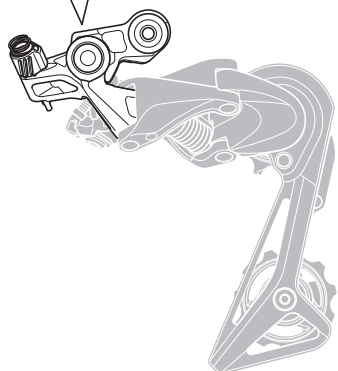
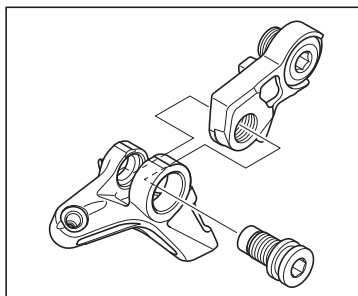
フォークエンドとブラケットが図のようにすき間なくセットされていることを定期的に確認してください。ここにすき間があると、変速性能に支障をきたすおそれがあります。



## ■ **ダイレクトマウントタイプ**

### ダイレクトマウントへの組替え

5  
mm



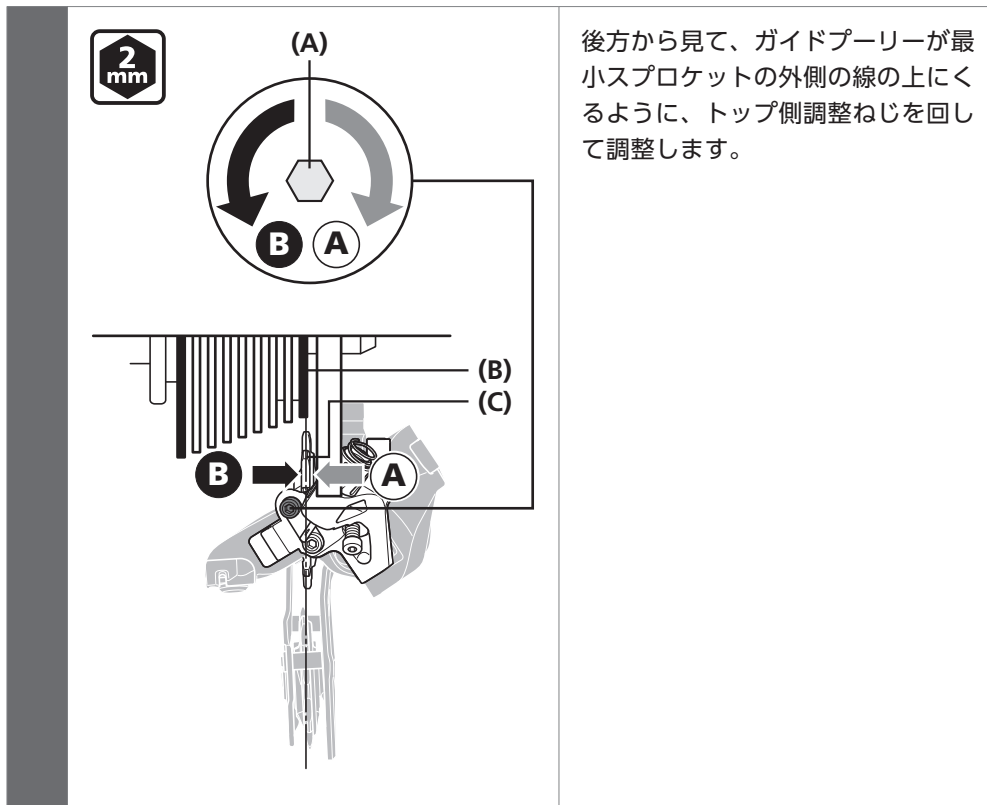
ブラケット軸を取外します。

調整

## 調整

## ■ ストローク調整

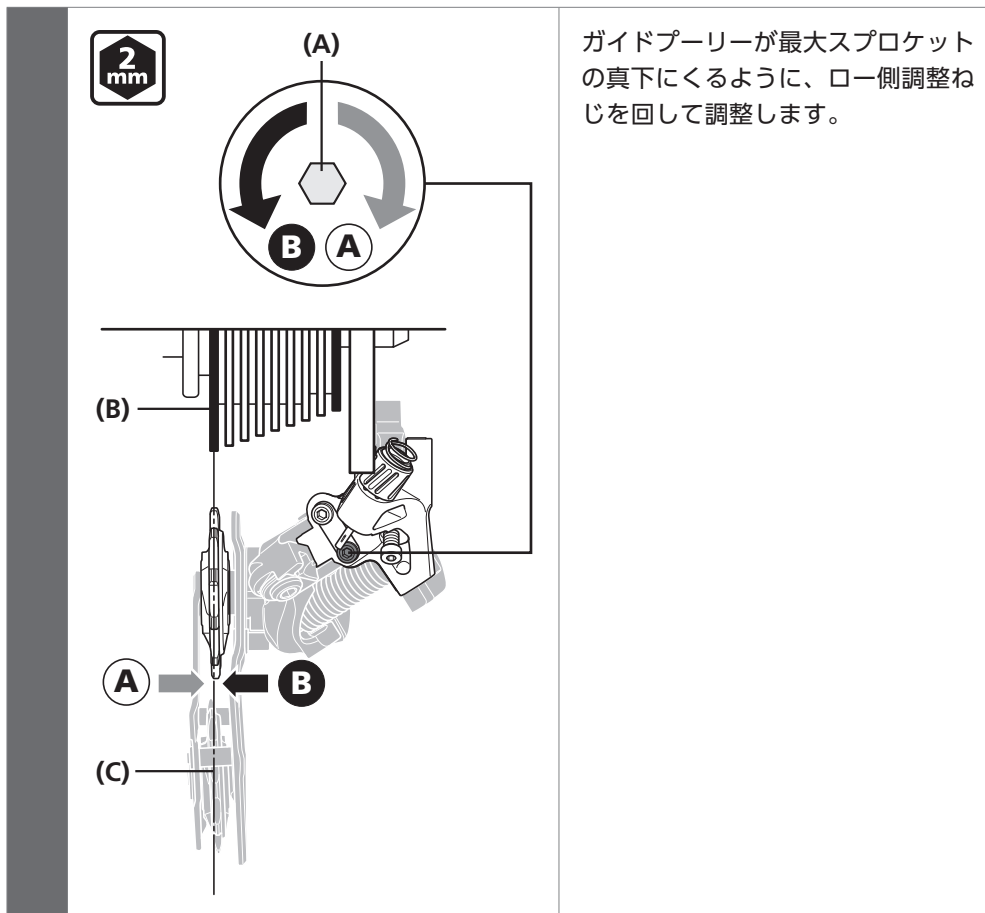
## トップ側の調整



後方から見て、ガイドプーリーが最小スプロケットの外側の線の上にくるように、トップ側調整ねじを回して調整します。

- (A) トップ側調整ねじ
- (B) 最小スプロケット
- (C) ガイドプーリー

## ロー側の調整

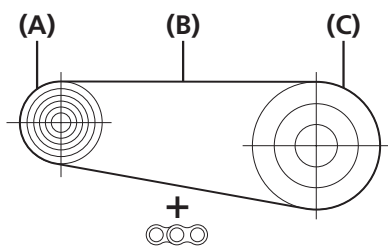


ガイドプーリーが最大スプロケットの真下にくるように、ロー側調整ねじを回して調整します。

- (A) ロー側調整ねじ
- (B) 最大スプロケット
- (C) ガイドプーリー

## ■ チェーンの取付け

### チェーンの長さ



チェーンを最大スプロケットと最大チェーンリングにかけます。

その後、チェーンに2リンクを加えた長さにセットします。

(A) 最大スプロケット

(B) チェーン

(C) 最大チェーンリング

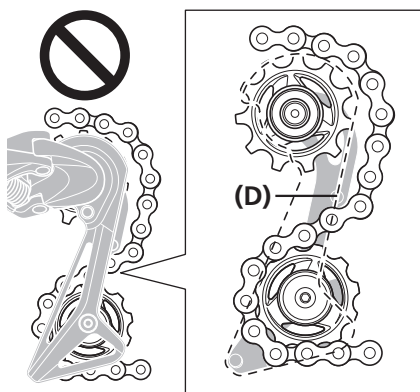
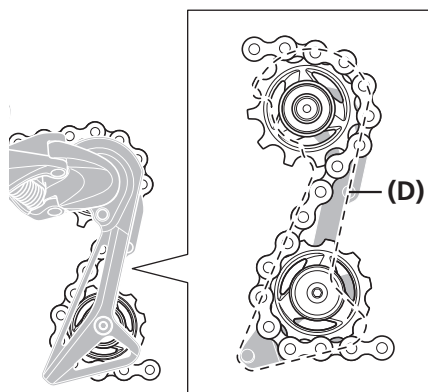
(D) チェーン脱線防止ピン

### 注意

リアディレイラープレート組にはチェーンの脱線を防止するピンまたは板が付いています。

リアディレイラーにチェーンを通すときは、図のようにチェーン脱線防止板よりリアディレイラー本体側に通してください。

正しい位置に通さないとチェーンやリアディレイラーが破損するおそれがあります。



## ■ ケーブルの固定

## アウターケーシングの切断

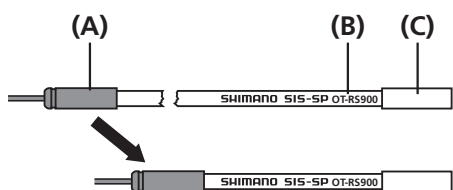
1



アウターケーシングを切断する時は、刻印の付いた端部の反対側の端部を切断します。

アウターケーシングの切断後、外側を真円に戻し、穴の内側を整えてください。

2

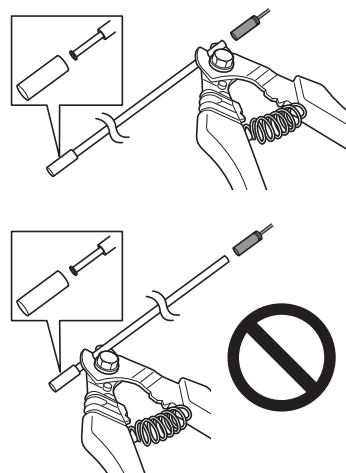


切断後も同じロングノーズキャップを端部に取付けます。

- (A) ロングノーズキャップ  
 (B) OT-RS900  
 (C) シールドアウターキャップ (アルミタイプ)

## 注意

- アウターケーシングは必ずOT-RS900を使用してください。
- アウターケーシングを切断する際は、必ずロングノーズキャップ側を切断してください。





## アウターケーシングの長さ



エンドアジャストボルトを図の位置まで緩めます。

(A) エンドアジャストボルト



アウターケーシングに十分なたるみがあることを確認します。

次に、シールドアウターキャップ (アルミタイプ) を取付けたアウターケーシングをリアディレイラーのアウターケーシングホルダーの最下端に揃え、余分なアウターケーシングを切断します。

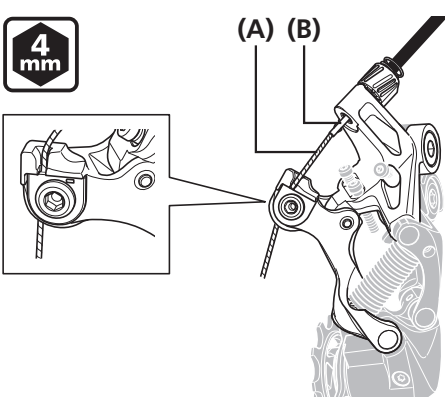
(A) アウターケーシングホルダー

(B) アウターケーシング

(C) シールドアウターキャップ (アルミタイプ)

## ケーブルの接続と固定

**1**



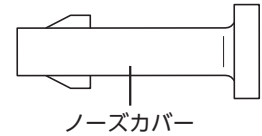
インナーケーブルをリアディレイラーに固定します。

(A) インナーケーブル  
(B) ノーズカバー

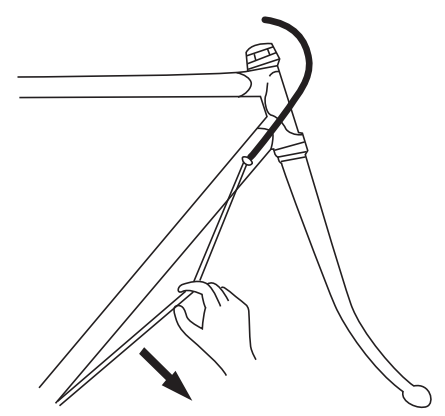
(A) インナーケーブル  
(B) ノーズカバー

**注意**

- インナーケーブル交換時は、ノーズカバーの交換を推奨します。
- インナーケーブル組付け時や、使用中に被覆が傷つくと毛羽立つ可能性があります。ありますが機能に影響はありません。

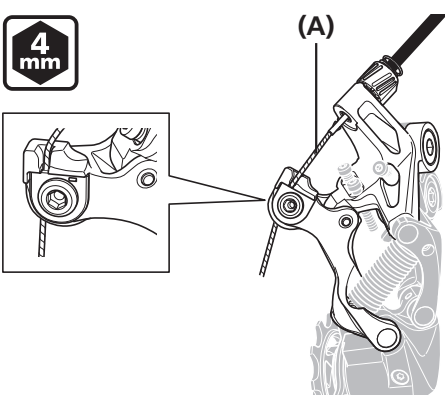


**2**



図のようにケーブルの初期のたるみを取ります。

**3**



インナーケーブルをリアディレイラーに固定し直します。

インナーケーブルは必ず溝に沿わせて固定してください。

(A) インナーケーブル

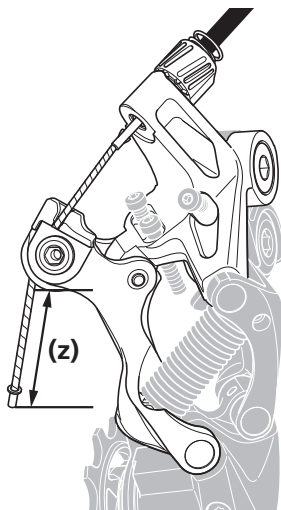
(A) インナーケーブル

## 締付けトルク



6 - 7 N·m

4



出代が約30mm以下になるように  
インナーケーブルをセットします。

インナーエンドキャップを取付けま  
す。

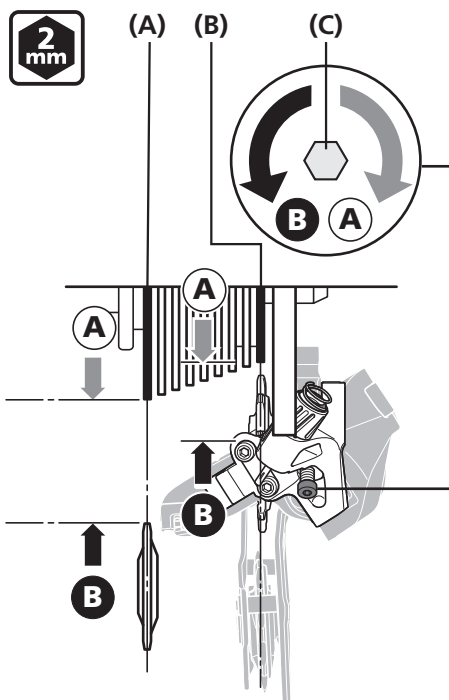
(z) 30mm以下

### 注意

インナーケーブルが車輪のスポークに干渉しないことを確認してください。  
この作業を行う際は、車輪が回転しないようにしてください。

## ■ エンドアジャストボルトの使用方法

### エンドアジャストボルトの調整



チェーンを最大スプロケットに掛  
け、クランクアームを回して変速し  
ます。

チェーンづまりしない位置までガイ  
ドプリーがギアに近づくようにエ  
ンドアジャストボルトを回して調整  
します。

次に、最小スプロケットでもチェ  
ーンづまりしないことを確認してく  
ださい。

また、フロントの最小チェーンリン  
グ、リアの最小スプロケットにセッ  
トした状態でチェーンにたるみがあ  
る場合は、エンドアジャストボルト  
を調整してチェーンのたるみを取っ  
てください。

(A) 最大スプロケット

(B) 最小スプロケット

(C) エンドアジャストボルト

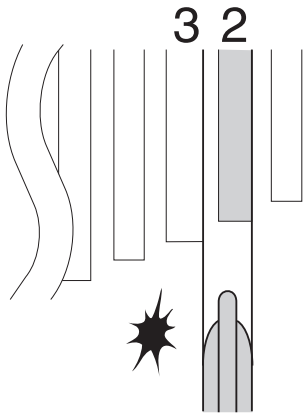
## ■ SISの調整

## SISの調整

- 1 シフティングレバーを1回操作して、最小sprocketから2段目に変速させます。

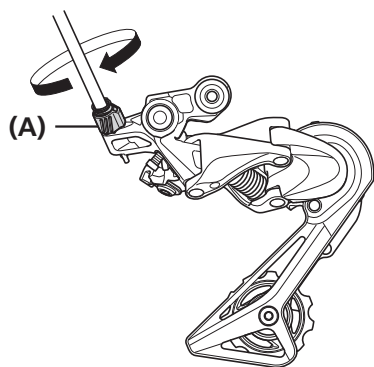
## ベストセッティング

2



シフティングレバーをレバーの遊び分だけ操作した状態でチェーンが最小sprocketから3段目に接触し、音鳴りする状態がベストセッティングです。

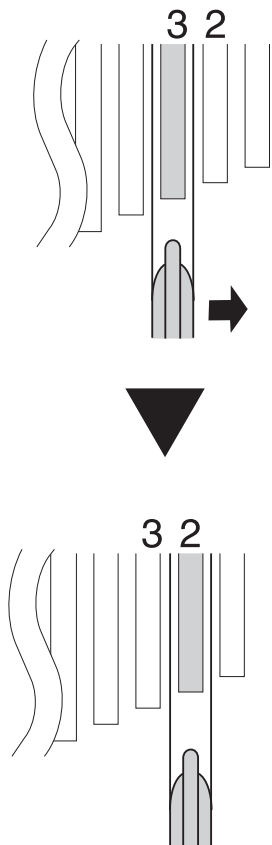
## チェーンが最小スプロケットから3段目に変速する場合



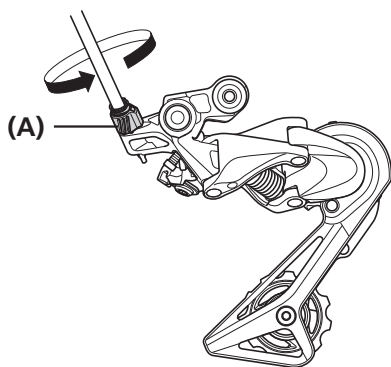
チェーンが最小スプロケットから2段目に戻るまでケーブル調整ボルトをしめる(時計方向)。

(A) ケーブル調整ボルト

2



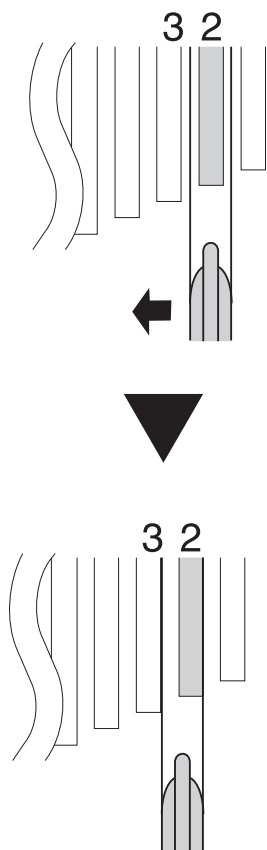
## 全く音鳴りがしない場合



最小スプロケットから3段目に接触し音鳴りがするまでケーブル調整ボルトを緩める(反時計方向)。

(A) ケーブル調整ボルト

2



レバーをもとの位置に戻し(レバーは最小スプロケットから2段目の位置でレバーから指を離した状態)、クランクを回転させてください。

3

## 注意

最小スプロケットから3段目と接触し、音鳴りが残っている場合はケーブル調整ボルトを少し締めて(時計方向)、音鳴りのしないぎりぎりのポイントで止めるようにしてください。

4

レバーを操作して変速し各段で音鳴りがないことを確認してください。

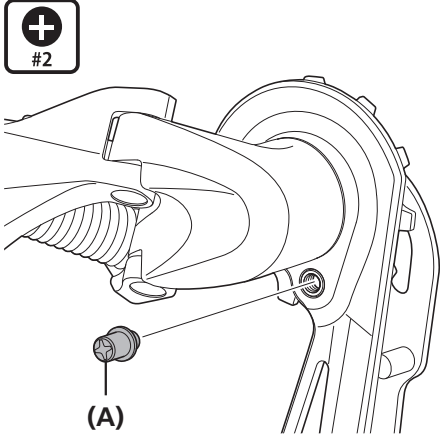
# メンテナンス

# メンテナンス

## ■ プレートとPテンションスプリングの交換

### 取外し

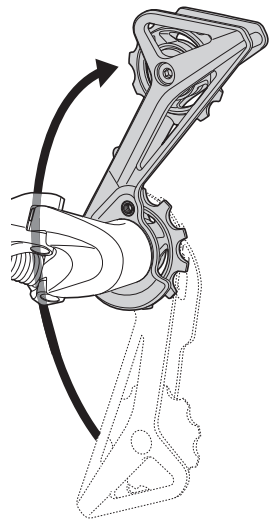
1



プレートストッパーピンを取外します。

<b>(A) プレートストッパーピン</b>	
締付けトルク	
	1 N·m

2



図のようにプレートを回し、Pテンションスプリングを緩めます。

3

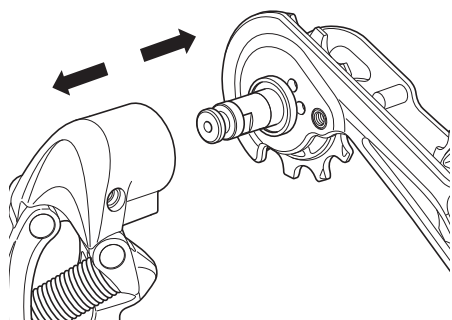


ヘキサロビュラ#10でストッパーボルトを取外します。

<b>(A) ストッパーボルト</b>	
締付けトルク	
	1 N·m



4

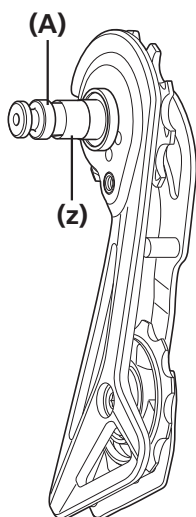


プレートを取外します。

### 組付け時の注意

組付けは以下のことに注意し、取外しの逆の手順で行ってください。

1

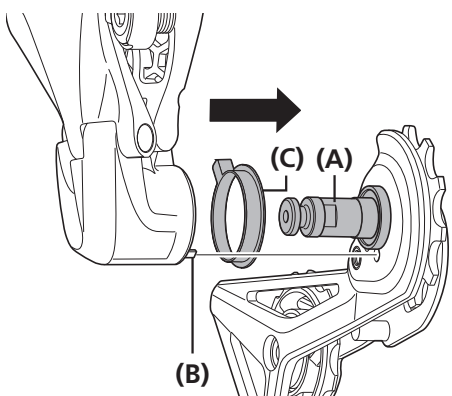


プレート軸にグリスを塗布してください。

(z) グリスを塗布する。

(A) プレート軸

2



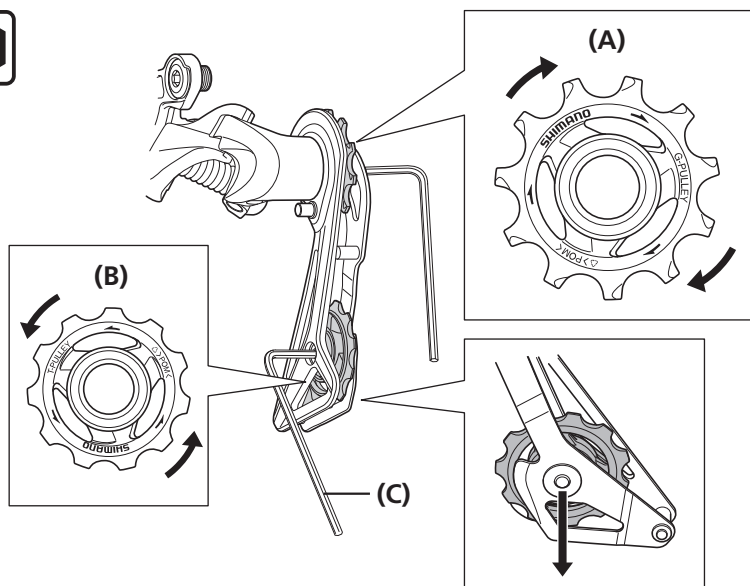
P体シールリングを取付け、Pテンションスプリングの先端をプレートの溝にはめ込んでください。

(A) プレート軸  
(B) Pテンションスプリング  
(C) P体シールリング

## ■ プーリーの交換

プーリーの矢印の方向を確認し、取り付けてください。

3 mm



- (A) ガイドプーリー
- (B) テンションプーリー
- (C) 3mm六角レンチ

締付けトルク

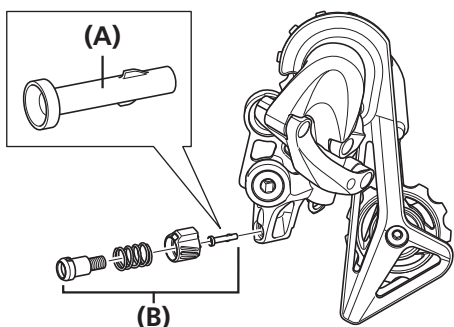
3 mm

2.5 - 5 N·m

## ■ ケーブルの交換

- 1 ケーブルを取外します。

2



ケーブル調整ボルトを取外し、次にノーズカバーを取外します。

- (A) ノーズカバー
- (B) ケーブル調整ボルト

3

新品のノーズカバーを取付けます。

4

ケーブル調整ボルトを適当な位置までねじ込みます。

5

新品のケーブルを取付けます。



TECH TIPS

ノーズカバーは別売りのケーブルに付属しています。



製品改良のため、仕様の一部を予告なく変更することがあります。

お客様相談窓口

☎ 0570-031961 Fax. 072-243-7847

株式会社 **シマノ**  
堺市堺区老松町3丁77番地 〒590-8577