

经销商手册

公路车	山地车	旅行车
城市休闲车	都市运动自行车	E-BIKE

花鼓套装 (碟刹)

HB-RS770
HB-R7070

FH-RS770
FH-R7070

目录

重要提示	3
安全须知	4
使用到的工具列表	7
安装	9
辐条的编织方法	9
安装碟刹盘片	9
保养	11
前花鼓	11
卡式后花鼓	14

重要提示

- **经销商手册主要适合专业自行车技师使用。**

对于未接受自行车安装专业培训的使用者，请勿试图利用经销商手册自行安装零部件。
如果您对手册信息的任意部分不太清楚，请勿进行安装。请咨询购买地或当地自行车经销商地点寻求帮助。

- 务必阅读产品附带的全部使用说明书。
- 除经销商手册中所述信息之外，请勿对产品进行拆卸或改装。
- 经销商手册和使用说明书可从我们的网站(<http://si.shimano.com>)上在线查阅。
- 经销商须遵守其所在国家、州或地区相应的规章制度。

为了安全起见，请务必在仔细阅读此经销商手册的基础上，正确使用。

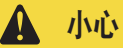
为了防止对人的危害、对财产、周围环境的损害，这里将说明务必遵守的事项。
将错误使用产品时可能产生的危害和损坏按等级进行区分说明。



“可能导致死亡或重伤的重大内容”。



“可能导致死亡或重伤的内容”。




“可能发生受到伤害或财产损失的内容”。

安全须知

警告

- **安装产品时，请务必遵照手册中给出的说明。**

建议使用原装 SHIMANO 部件。如果螺钉和螺母等部件松动或破损，自行车可能突然摔倒从而导致负重伤。此外，当调整不正确时，可能发生故障导致自行车突然跌倒，因而受重伤。

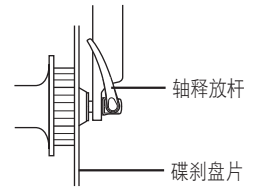
-  执行维护任务（比如更换部件）时，请务必佩戴保护眼镜或护目镜来保护您的眼睛。
- 请在通读经销商手册后妥善保管。

另外，务必让使用者知悉以下事项：

- **骑车前请确认车轮是否安装到位。如果车轮松动，则可能从自行车脱落，进而可能造成严重身体伤害。**

- 如果轴释放杆位于碟刹盘片的同侧，有可能它们会互相干扰。

确保即使手动将轴释放杆拧紧到最大限度，它也不会干扰到碟刹盘片。如果释放杆干扰碟刹盘片，停止使用车轮并咨询经销商或代理商。



- 如果轴释放杆的使用方法不正确，车轮可能从自行车上脱离并导致严重的人身伤害。
- 有关 E-THRU 筒轴的详细信息，请参阅 E-THRU 筒轴的用户手册。
- 操作刹车会引起碟刹卡钳和碟刹盘片温度升高，因此请勿在骑行过程中或者刚下车时触碰这些部件。否则您可能会被烫伤。试图调整刹车前，请检查确认刹车零部件已充分冷却。
- 本花鼓仅可用于专用前叉/车架与固定轴的组合中。如果将其用于其他前叉/车架或固定轴的组合，则车轮将可能会在骑车过程中从自行车上脱落，并导致严重身体伤害。

安装至自行车以及保养：

- 根据所使用的避震前叉的类型，前轮的固定方法和紧固力矩均有所不同。当把前轮安装到避震前叉上的时候，务必遵照避震前叉维护说明书里面给出的说明。如果不按照说明操作，前轮可能从避震前叉脱离，从而导致严重的事故发生。当根据说明书将前轮固定到避震前叉上时，前轮的转动可能变得僵硬；然而，应始终按照说明操作。
- 强烈建议只使用随 SHIMANO 花鼓一并配送的花鼓轴。如果使用不同的花鼓轴固定花鼓，它可能没有足够的力量固定后花鼓，或者因为力量不足，轴可能断裂，而这可能导致车轮脱离并发生严重的人身伤害。
- 也请务必认真阅读碟刹的维修说明。



小心

安装至自行车以及保养：

- 当使用 SHIMANO 原厂工具 (TL-LR15) 拆卸和安装碟刹盘片安装环的时候，小心不要用手接触碟刹盘片的外部。为防止您的手被割伤，请戴手套。

■ 磨合期

- 碟刹有一段磨合期，随着磨合期的推移，刹车力会逐渐增大。在磨合期期间使用刹车时，请确保您能觉察到所有这样的增大。对于刹车夹板以及碟刹盘片的更换也属于同一道理。

注意

另外，务必让使用者知悉以下事项：

- 本产品不承担由不当使用造成的损坏，例如因骑行时跳跃或自行车翻倒而带来的损坏（除非此类故障是由制造方法所导致）。
- 因正常使用及老化所产生的自然磨损及性能劣化不在保修范围内。

安装至自行车以及保养：








- 车轮的旋转变得僵硬时，请注入润滑油脂。
- 请勿对花鼓内部注入润滑油。否则会引起润滑油脂外流。
- 当更换 E-THRU 筒轴的时候，确保 E-THRU 筒轴的替换件与当前车架上的 E-THRU 筒轴的型号相同。由于轴长、螺丝尺寸和轴承盖直径等方面的差异，不同的型号可能无法正确安装到车架上。
- 将前花鼓固定到车轮修正工具时，请使用 TL-FH12。

由于本手册主要用于说明产品的使用步骤，如图所示的产品照片可能与实体产品有所偏差。

使用到的工具列表

使用到的工具列表

进行安装、调整和保养需要以下工具。

工具		工具		工具	
	15mm 花鼓扳手		22mm 花鼓扳手		TL-FH15
	17mm 花鼓扳手		活动扳手		
	20mm 花鼓扳手		TL-LR15		

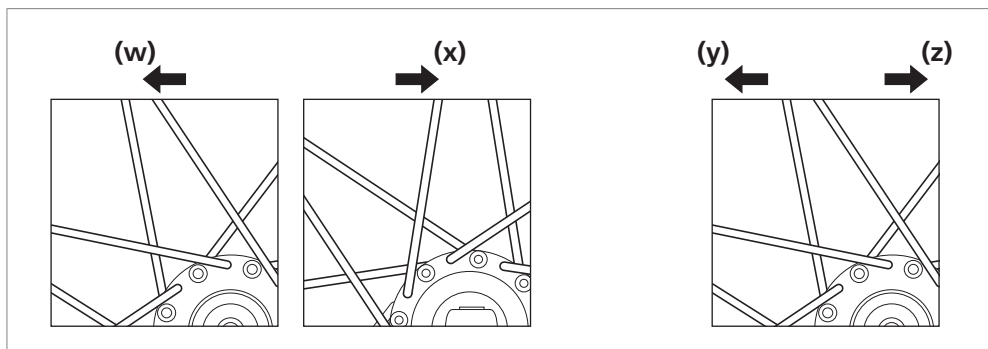
安装

安装

■ 辐条的编织方法

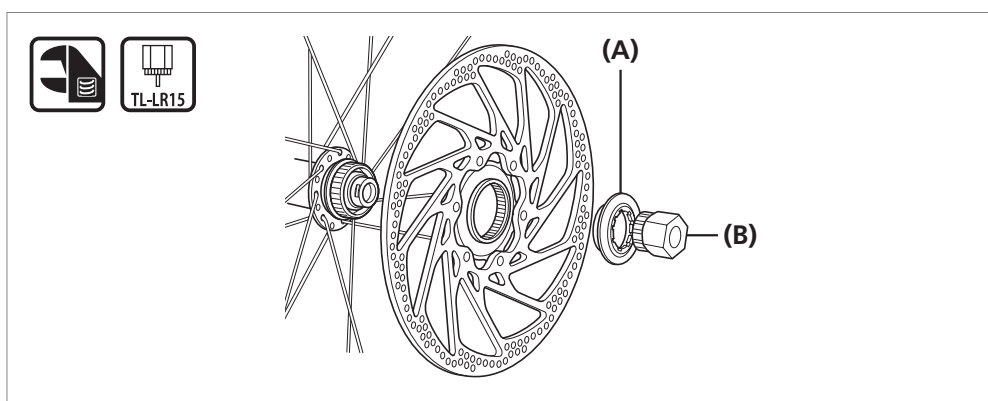
检查辐条是否已按照图示编织。
不可使用放射状辐条编法。

车轮旋转方向





- (w) 前用：左（碟刹盘片）侧
- (x) 前用：右侧
- (y) 后用：左（碟刹盘片）侧
- (z) 后用：右（齿片）侧

■ 安装碟刹盘片



- (A) 碟刹盘片固定锁环
- (B) TL-LR15

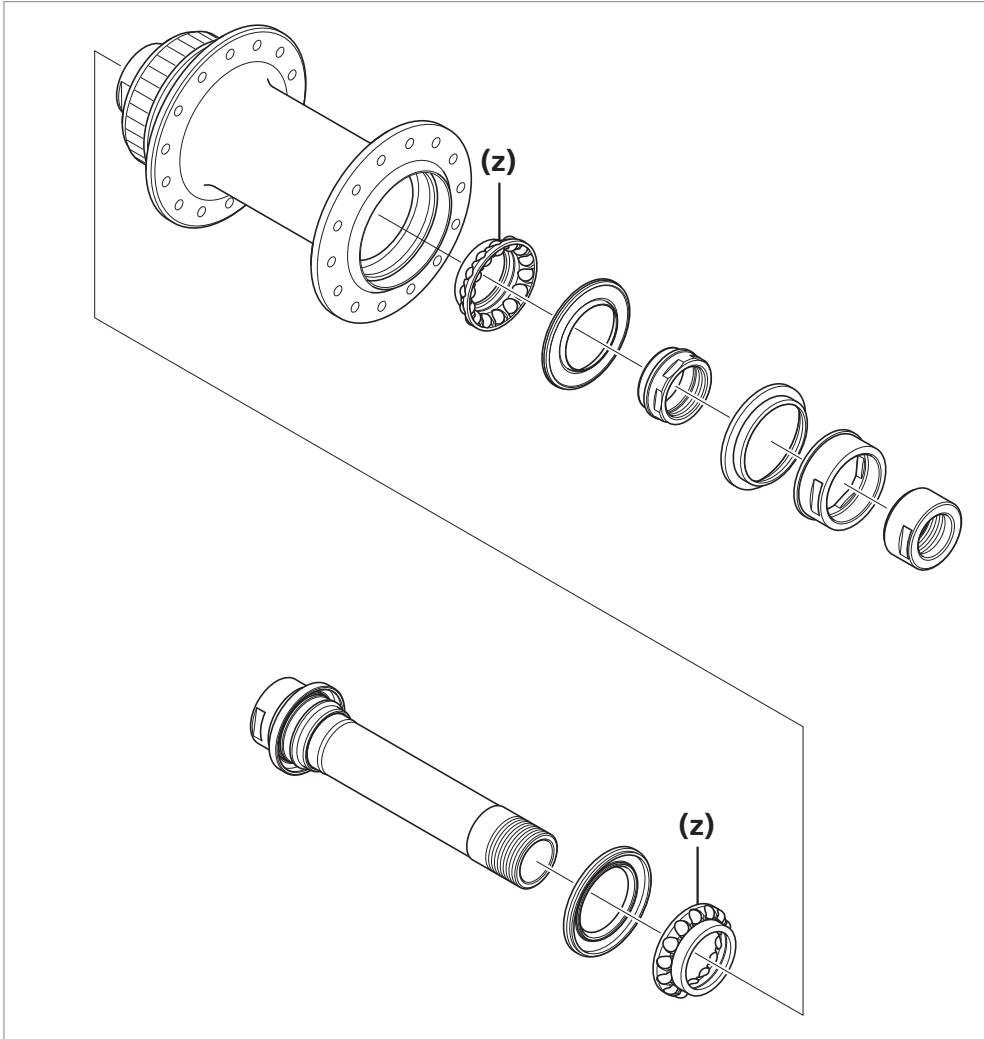
锁紧扭矩	
 	<p>40N·m</p>

保养

可以按照图示拆卸花鼓。请定期对各部分上油脂。

■ 前花鼓

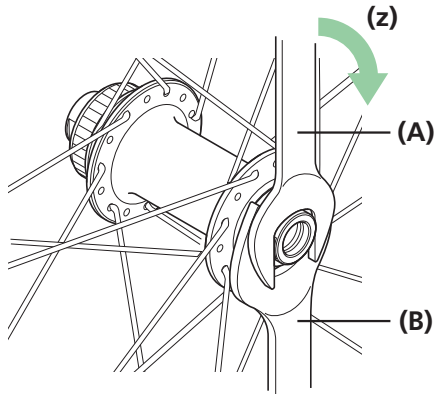
HB-RS770



(z) 涂抹油脂：高级油脂 (Y-04110000)

安装

安装花鼓轴，然后使用花鼓扳手拧紧锁紧螺母，从而双重锁定该机构。



(z) 锁紧

(A) 17mm 花鼓扳手

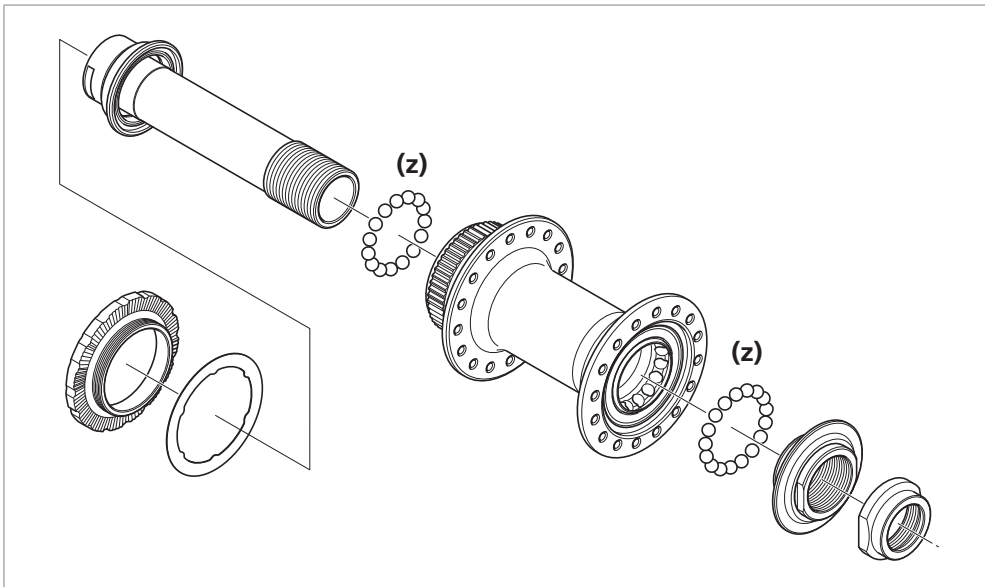
(B) 22mm 花鼓扳手

锁紧扭矩



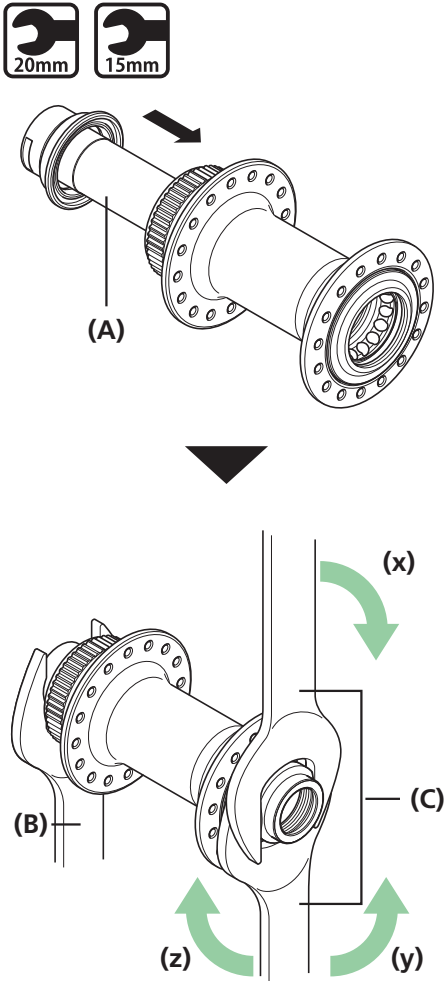
18 - 20N·m

HB-R7070



(z) 涂抹油脂：优质润滑油脂 (Y-04110000)

安装



如图所示将花鼓轴 (A) 安装到花鼓中。

在用 15mm 花鼓扳手 (B) 固定住左侧轴档的同时, 使用 20mm 花鼓扳手 (C) 来紧固 (y) 或松开 (z) (用于旋转感觉调整的右侧轴档)。使用另一 20mm 花鼓扳手 (C), 紧固 (x) (右侧锁紧螺母) 以将机构双重锁定。

- (x) 锁紧
- (y) 松开
- (z) 锁紧

- (A) 花鼓轴
- (B) 15mm 花鼓扳手
- (C) 20mm 花鼓扳手

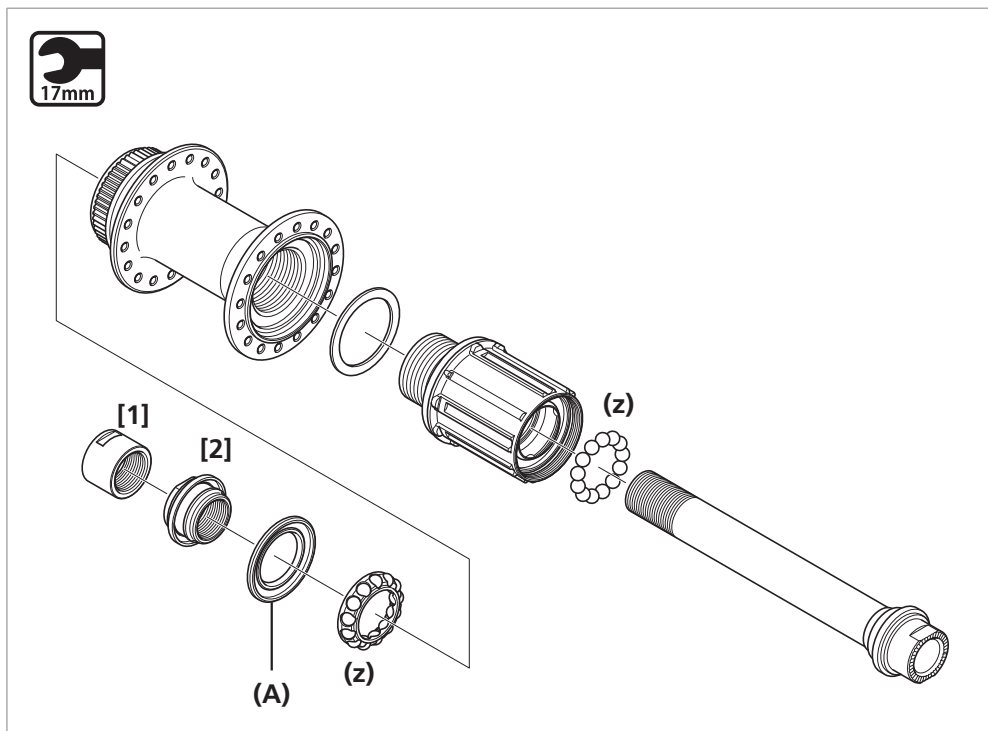
锁紧扭矩 (x)	
	21 - 26N·m

■ 卡式后花鼓

注意

- 当拆卸和安装密封件的时候，务必非常小心，防止密封件弯曲。重新安装密封件时，请确保密封件的朝向正确，然后将其插入至尽头。
- 请勿拆卸压紧在轴、右侧螺母和轴档上的防尘盖。
- 请勿进行塔基部分的拆卸，否则会引起故障。

FH-RS770

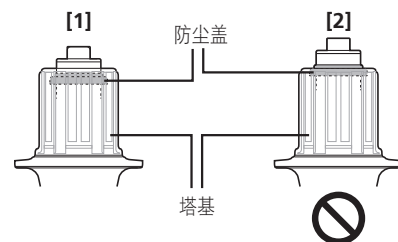


(z) 涂抹油脂：高级油脂 (Y-04110000)

(A) 密封件（有齿口的为外侧）

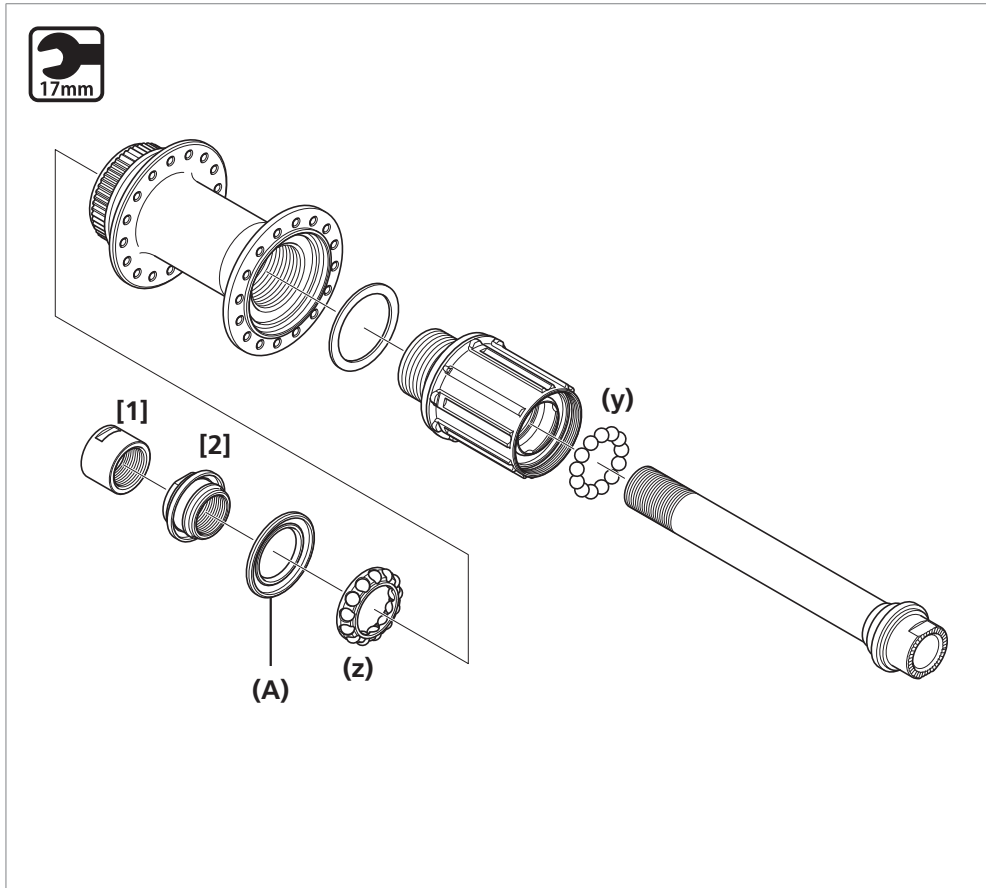
注意

如图所示 [1]，防尘盖的正确位置位于塔基内部。如果防尘盖位于图 [2] 所示位置，则请从头开始重复安装过程。



	部件名称	螺纹型	工具	锁紧扭矩
[1]	左侧锁紧螺母 (M15.5)	顺时针螺纹	17mm 花鼓扳手	17 - 22N·m
[2]	左侧轴档 (M15.5)	顺时针螺纹	17mm 花鼓扳手	-

FH-R7070



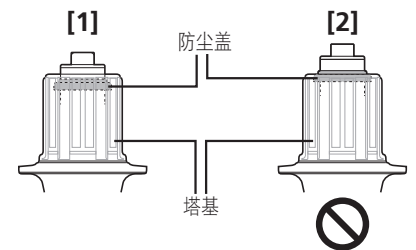
(y) 涂抹油脂：优质润滑油脂 (Y-04110000)
钢珠的数量：16
钢珠的尺寸：5/32"

(z) 涂抹油脂：优质润滑油脂 (Y-04110000)
钢珠的数量：15
钢珠的尺寸：5/32"

(A) 密封件（有齿口的为外侧）

注意

如图所示 [1]，防尘盖的正确位置位于塔基内部。
如果防尘盖位于图 [2] 所示位置，则请从头开始重复安装过程。

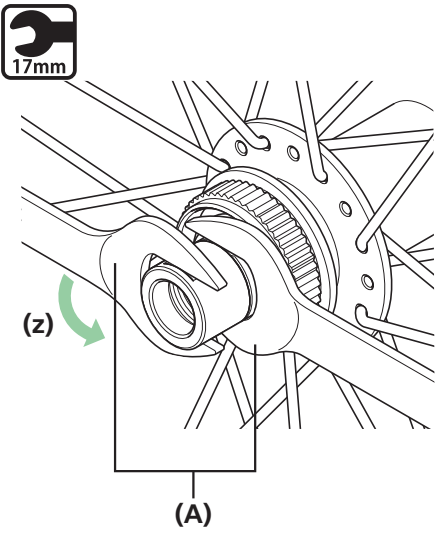


	部件名称	螺纹类型	工具	锁紧扭矩
[1]	左侧锁紧螺母 (M15)	顺时针螺纹	17mm 花鼓扳手	15 - 20N·m
[2]	左侧轴档 (M15)	顺时针螺纹	17mm 花鼓扳手	-

更换塔基

拔出花鼓轴 (FH-RS770 / FH-R7070)

1



使用扳手旋松双重锁定部分的螺母。

(z) 拆卸

(A) 17mm 花鼓扳手

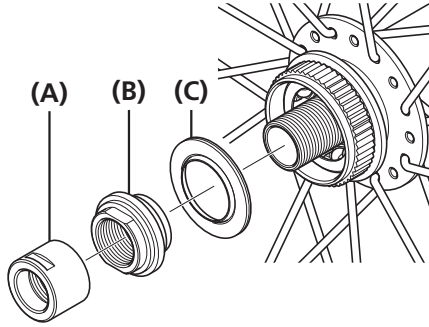
FH-RS770

锁紧扭矩	
	17 - 22N·m

FH-R7070

锁紧扭矩	
	10 - 15N·m

2



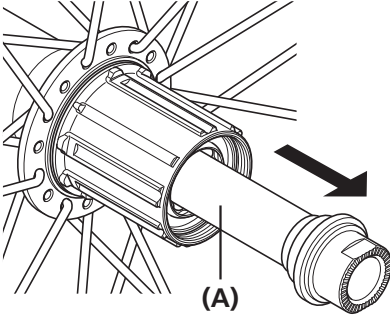
如图所示进行拆卸。

(A) 锁紧螺母

(B) 带防尘盖的轴档 (不能分解)

(C) 密封环

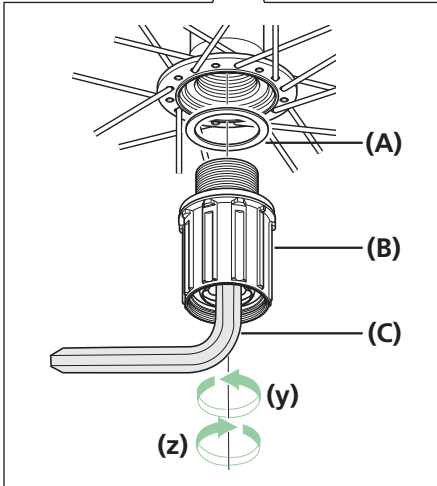
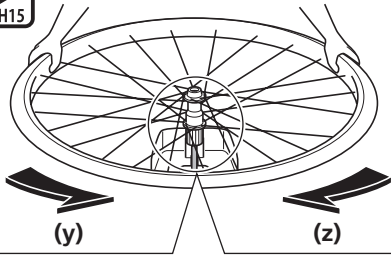
3



从塔基内抽出花鼓轴。

(A) 花鼓轴

更换塔基



如图所示更换塔基。
在拆下花鼓轴之后，将 TL-FH15 插入飞轮组件，固定工具，使其不会旋转，然后旋转车轮。

- (y) 拆卸
- (z) 安装

- (A) 塔基垫圈
- (B) 塔基
- (C) TL-FH15

锁紧扭矩	
	150N·m

注意

- 请勿进行塔基部分的拆卸，否则会引起故障。
- 防尘盖在塔基中隐藏时，即达到了正确位置，如图 [1] 所示。如果防尘盖位于图 [2] 中所示的位置，则从头重复安装流程。

