

ディーラーマニュアル

| | | |
|------------------------|----------|--------|
| ロード | MTB | トレッキング |
| シティツーリング/ コンフォートバイク | アーバンスポーツ | E-BIKE |

フロントディレイラー

DURA-ACE

FD-R9100

ULTEGRA

FD-R8000

105

FD-5801

ケーブルの張り調整とトップ側の調整方法が従来のモデルと異なります。
必ずこのディーラーマニュアルをよくお読みの上、正しくご使用ください。

目次

| | |
|---|-----------|
| 重要なお知らせ | 3 |
| 安全のために | 4 |
| 使用工具一覧 | 8 |
| 取付け | 10 |
| 直付けタイプ | 10 |
| バンドタイプ | 13 |
| バンドアダプター (SM-AD91) を使用してフロントディレイラーを取付ける場合 | 14 |
| 調整 | 16 |
| インナーケーブルの取付けと固定 | 16 |
| ケーブルの張り調整 | 19 |
| トップ側の調整 | 20 |
| ロー側の調整 | 21 |
| ケーブル端部の処理 | 22 |
| 変速の確認および微調整 | 23 |
| メンテナンス | 25 |
| スキッドプレート交換方法 | 25 |

重要なお知らせ

- ディーラーマニュアルは自転車安全整備士、自転車技士など専門知識を有する方を対象としています。専門知識のないユーザーがディーラーマニュアルを参照して、部品を取付けないでください。記載されている内容に不明な点がある場合は絶対にご自身で作業しないでください。購入された販売店、または代理店へご相談ください。
- 各製品に付属している取扱説明書も併せてよくお読みください。
- ディーラーマニュアルに書かれていない製品の分解、改造はおこなわないでください。
- 全ての取扱説明書・ディーラーマニュアルはウェブサイト (<http://si.shimano.com>) でご覧いただけます。
- 地域のルールや法律に従って製品をご使用ください。

安全のため、必ずこのディーラーマニュアルをよくお読みの上、正しくご使用ください。

人への危害、財産の損害を防止するため、必ずお守りいただくことを説明しています。誤った使い方をしたときに生じる危害や損害の程度を区分して、説明しています。

危険

「死亡や重傷を負うおそれ大きい内容」です。

警告


「死亡や重傷を負うおそれがある内容」です。

注意

「傷害を負うことや、財産の損害が発生するおそれがある内容」です。

安全のために

警告

- 製品を取付ける際は、必ず取扱説明書などに示している指示を守ってください。
その際、シマノ純正部品の使用をお勧めします。ボルトやナットなどが緩んだり、破損しますと突然に転倒して重傷を負う場合があります。
また、調整が正しくない場合、不具合が発生し、突然に転倒して重傷を負う場合があります。
-  部品の交換など、メンテナンス作業中は、安全メガネまたはゴーグルを着用し、眼を保護してください。
- ディーラーマニュアルはよくお読みになった後、大切に保管してください。

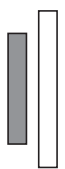

以下に記載する事項は必ずお客様にも指導してください

- 乗車時に衣服のすそがチェーンに巻き込まれないように注意してください。転倒することがあります。

使用上の注意

以下に記載する事項は必ずお客様にも指導してください

- 変速操作がスムーズに出来なくなった場合には変速機を洗浄し可動部に注油してください。
- チェーンが図の位置にある場合チェーンとフロントチェーンリングあるいはフロントディレイラーが接触して音鳴りが発生する場合があります。音鳴りが気になる場合は、リアsproケットを1～2段大きいギアに変速してください。

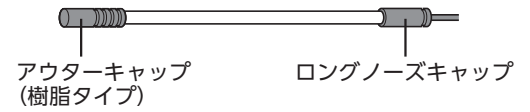
| | ダブル |
|-------------|---|
| フロントチェーンリング |  |
| リアsproケット |  |

- 通常の使用において自然に生じた摩耗および品質の経年劣化は保証いたしません。

自転車への組付け、整備に関する事項

- 円滑な操作のため、OT-SPシールドケーブル、ケーブルガイドをご使用ください。
- インナーケーブルとアウターケーシングの摺動部分がグリス潤滑された状態で使用してください。
また、インナーケーブルにゴミなどを付着させないでください。インナーケーブルのグリスを拭取ってしまった場合は、SIS SP41グリス (Y04180000) の塗布を推奨します。
- フルアウター仕様でご使用の場合、アウターケーシングはアウターキャップ (樹脂タイプ) がついた方を变速機側に使用してください。
- 寒冷地でご使用の場合は凍結防止のため、シールドアウターキャップ (樹脂タイプ) を使用してください。
- リンク部のガタが大きくなって变速調整ができなくなった場合には、变速機を交換してください。

变速機側



手順の説明を主体としていますので、製品イメージが異なる場合があります。

トルク値換算表





N・mをkgf・cmに換算する際は、以下の表を参照してください。

| N・m | kgf・cm | N・m | kgf・cm | N・m | kgf・cm | N・m | kgf・cm |
|-----|--------|-----|--------|-----|--------|-----|--------|
| 0.1 | 1 | 20 | 200 | 50 | 500 | 80 | 800 |
| 0.2 | 2 | 21 | 210 | 51 | 510 | 81 | 810 |
| 0.3 | 3 | 22 | 220 | 52 | 520 | 82 | 820 |
| 0.4 | 4 | 23 | 230 | 53 | 530 | 83 | 830 |
| 0.5 | 5 | 24 | 240 | 54 | 540 | 84 | 840 |
| 0.6 | 6 | 25 | 250 | 55 | 550 | 85 | 850 |
| 0.7 | 7 | 26 | 260 | 56 | 560 | 86 | 860 |
| 0.8 | 8 | 27 | 270 | 57 | 570 | 87 | 870 |
| 0.9 | 9 | 28 | 280 | 58 | 580 | 88 | 880 |
| 1 | 10 | 29 | 290 | 59 | 590 | 89 | 890 |
| 2 | 20 | 30 | 300 | 60 | 600 | 90 | 900 |
| 3 | 30 | 31 | 310 | 61 | 610 | 91 | 910 |
| 4 | 40 | 32 | 320 | 62 | 620 | 92 | 920 |
| 5 | 50 | 33 | 330 | 63 | 630 | 93 | 930 |
| 6 | 60 | 34 | 340 | 64 | 640 | 94 | 940 |
| 7 | 70 | 35 | 350 | 65 | 650 | 95 | 950 |
| 8 | 80 | 36 | 360 | 66 | 660 | 96 | 960 |
| 9 | 90 | 37 | 370 | 67 | 670 | 97 | 970 |
| 10 | 100 | 38 | 380 | 68 | 680 | 98 | 980 |
| 11 | 110 | 39 | 390 | 69 | 690 | 99 | 990 |
| 12 | 120 | 40 | 400 | 70 | 700 | 100 | 1,000 |
| 13 | 130 | 41 | 410 | 71 | 710 | | |
| 14 | 140 | 42 | 420 | 72 | 720 | | |
| 15 | 150 | 43 | 430 | 73 | 730 | | |
| 16 | 160 | 44 | 440 | 74 | 740 | | |
| 17 | 170 | 45 | 450 | 75 | 750 | | |
| 18 | 180 | 46 | 460 | 76 | 760 | | |
| 19 | 190 | 47 | 470 | 77 | 770 | | |
| | | 48 | 480 | 78 | 780 | | |
| | | 49 | 490 | 79 | 790 | | |

使用工具一覽

使用工具一覧

製品の取付け、調整、メンテナンスには下記の工具が必要です。

| 工 具 | | 工 具 | |
|--|-----------|---|-----------|
|  | 2 mm六角レンチ |  | 5 mm六角レンチ |
|  | 4 mm六角レンチ |  | ニッパー |

取付け

取付け

注意

推奨締付けトルクにおいても、カーボンフレームの場合には、フレームへの損傷ならびに固定不十分となる可能性があります。適切なトルク値に関しては、完成車メーカーまたはフレームメーカーへご確認ください。

■ 直付けタイプ

フロントディレイラーを直付けタイプのフレームに取付ける場合シートチューブにバックアッププレートを装着する必要があります。フロントディレイラーのサポートボルトからの加圧によるフレーム損傷を防ぐために、必ず取付けてください。

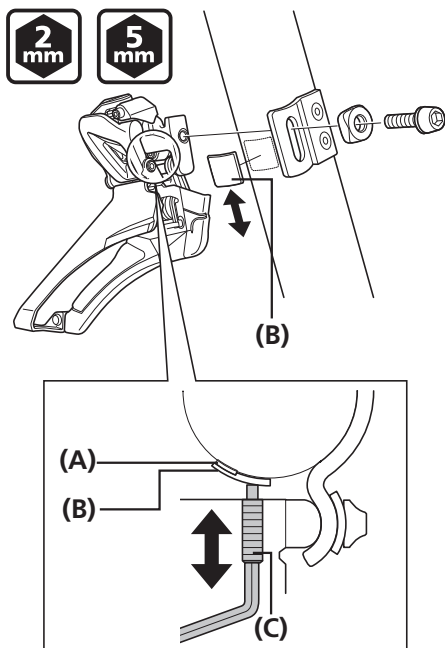
バックアッププレートの取付け

バックアッププレートは接着面が曲がった形状[1]とフラットな形状[2]の2枚が付属している場合と、曲がった形状[1]が1枚のみ付属している場合があります。

2枚付属している場合は、フレーム形状に合った方をご使用ください。



(A) テープ



フロントディレイラーのサポートボルトを調整する時にサポートボルトが接触する位置を確認してバックアッププレートを装着してください。

また、バックアッププレートのテープをシートチューブに接着する場所は、サポートボルトが直接当たる場所を避けてください。

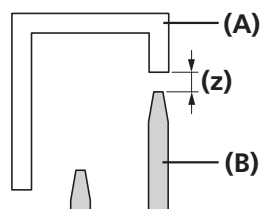
(A) テープ

(B) バックアッププレート

(C) サポートボルト

フロントディレイラーの取付け

1



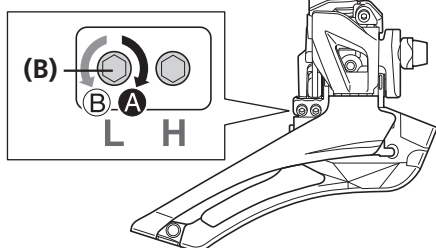
チェーンガイド外プレートと最大チェーンリングのすき間が1～3 mmになるように調整します。

その状態で、クランプボルトを仮固定してください。

(z) 1～3 mm

- (A) チェーンガイド
- (B) 最大チェーンリング

2

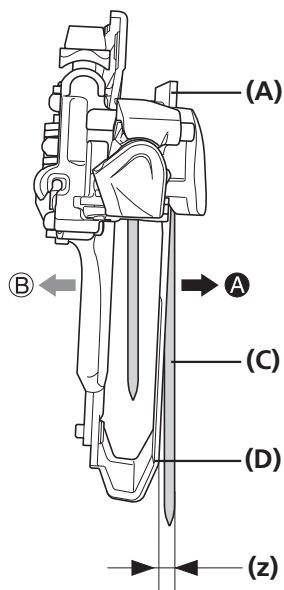


ロー側調整ボルトを調整し、チェーンガイド外プレート的前端と最大チェーンリングの面を揃えます。

この時、チェーンガイドの後端が0.5～1.0 mm内側になるように調整します。

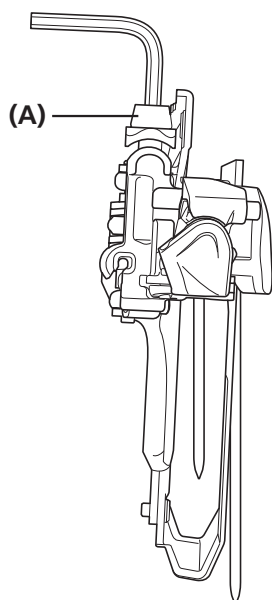
(z) 0.5～1 mm

- (A) チェーンガイド外プレート 前端
- (B) ロー側調整ボルト
- (C) 最大チェーンリング
- (D) チェーンガイド後端



3

5 mm



調整が完了したら、クランプボルトを固定します。

(A) クランプボルト

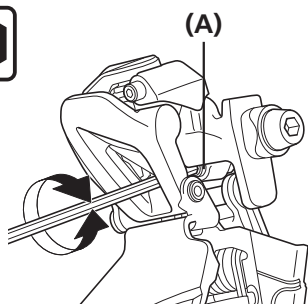
締付けトルク

5 mm

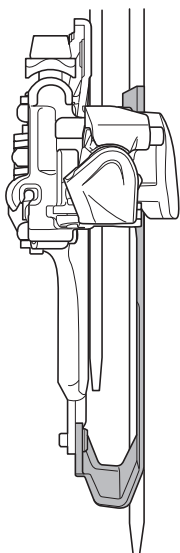
5 - 7 N·m

4

2 mm



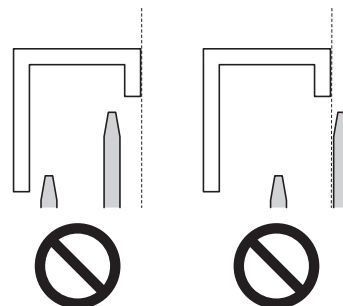
調整完了



チェーンガイド外プレートの平らな面と最大チェーンリングの面が揃うようにサポートボルトを調整します。
 その際、サポートボルトがバックアッププレートに接触していることを確認してください。

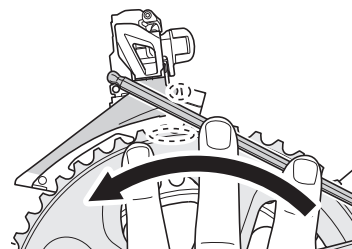
(A) サポートボルト

注意



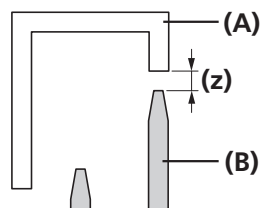
TECH TIPS

最大チェーンリングの平らな面に六角レンチを当てるなどして確認します。



■ バンドタイプ

1



チェーンガイド外プレートと最大チェーンリングのすき間が1～3 mmになるように調整します。

その状態で、クランプボルトを仮固定してください。

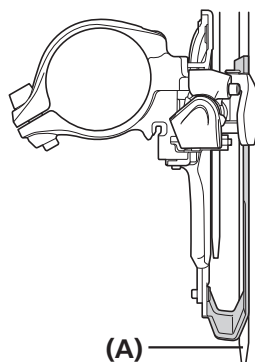
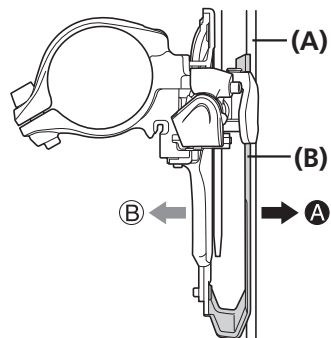
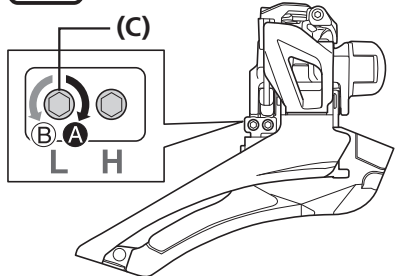
(z) 1～3 mm

(A) チェーンガイド
(B) 最大チェーンリング

2

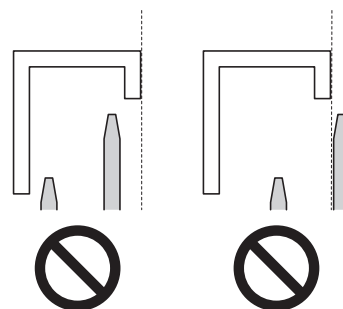
ロー側調整ボルトを調整し、チェーンガイド外プレートの平らな面と最大チェーンリングの面を揃えます。

2 mm



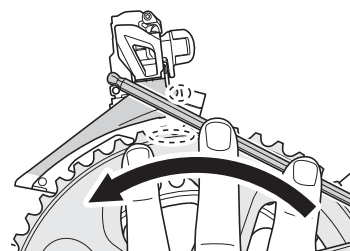
(A) 最大チェーンリング
(B) チェーンガイド
(C) ロー側調整ボルト

注意



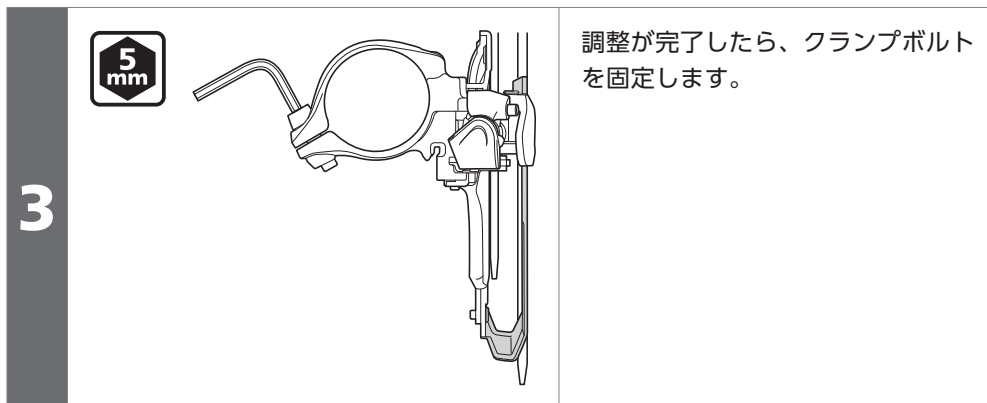
TECH TIPS

図のように最大チェーンリングの平らな面に六角レンチを当てるなどして確認してください。



取付け

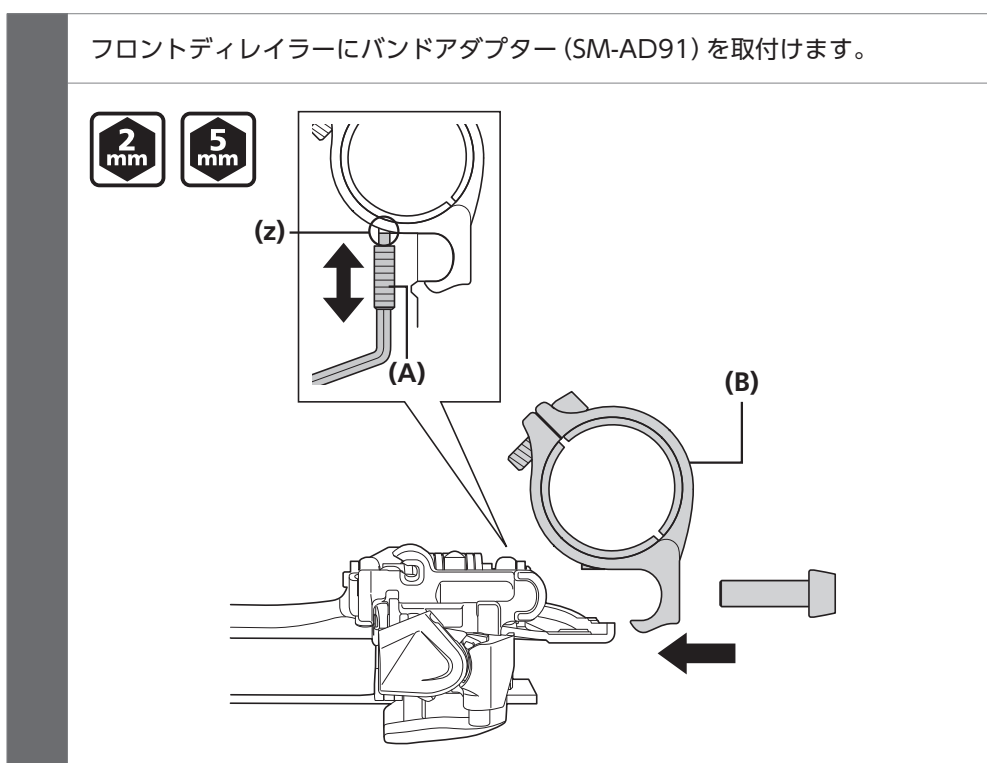
▶▶ バンドアダプター (SM-AD91) を使用してフロントディレイラーを取付ける場合



| 締付けトルク | |
|--------|-----------|
| 5 mm | 5 - 7 N·m |

■ バンドアダプター (SM-AD91) を使用してフロントディレイラーを取付ける場合

バンドアダプター (SM-AD91) を使用してフロントディレイラーを取付ける場合も、サポートボルトを使用してください。



| 締付けトルク | |
|--------|-----------|
| 5 mm | 5 - 7 N·m |

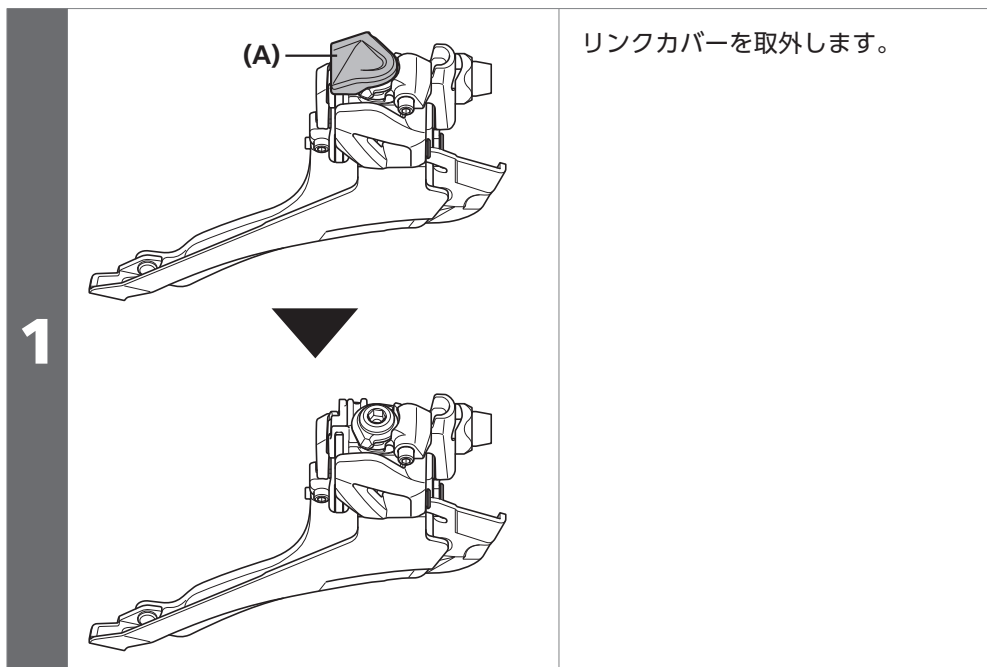
以降はバンドタイプの取付け方法を参照してください。

調整

調整

■ インナーケーブルの取付けと固定

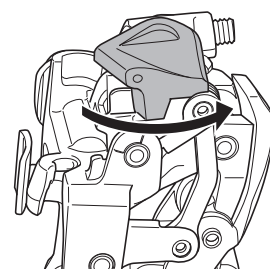
ケーブルの固定

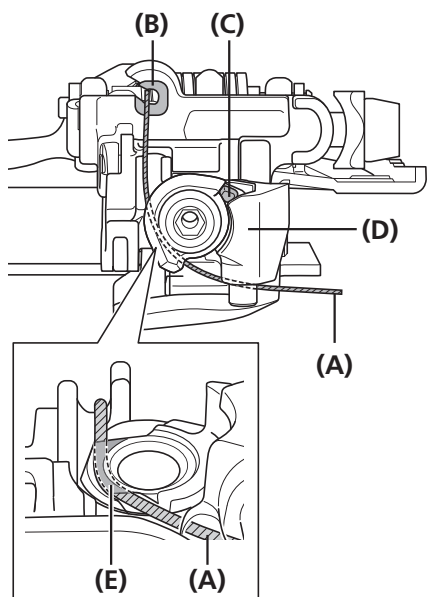


(A) リンクカバー



リンクカバーを取外す際は、図の矢印方向に回転させながら持ち上げて下さい。





ロー側調整ボルトを調整し、チェーンガイド外プレートの平らな面と最大チェーンリングの面を揃えた状態で、ケーブルを図のように通します。

また、ケーブルを通す際は必ず溝に通してください。

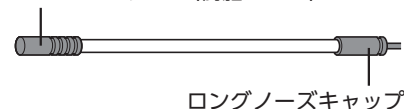
- (A) インナーケーブル
- (B) ケーブルガイド
- (C) アジャストバレル突起部
- (D) インพุットリンク
- (E) 溝
- (F) アウター受け
- (G) アウターキャップ
(樹脂タイプ)
- (H) アウターケーシング

注意

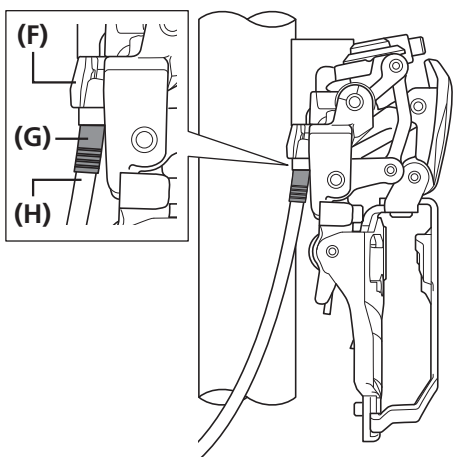
- インナーケーブルがケーブルガイドに通っているか必ず確認してください。
- アジャストバレル突起部がインพุットリンクに当たっている事を確認して固定してください。当たっていない場合はケーブル調整ボルトを緩め、当たった状態でケーブルを通してください。
- フルアウター仕様でご使用の場合、アウターケーシングはアウターキャップ(樹脂タイプ)がついた方を変速機側に使用してください。
- 寒冷地でご使用の場合は凍結防止のため、シールドアウターキャップ(樹脂タイプ)を使用してください。

変速機側

アウターキャップ(樹脂タイプ)



フルアウター仕様の場合

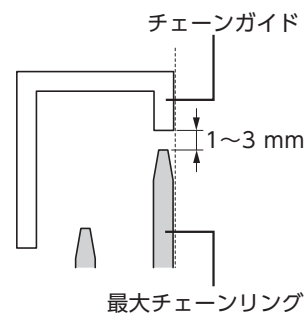


アウター受けにアウターケーシングをしっかりと固定して使用してください。

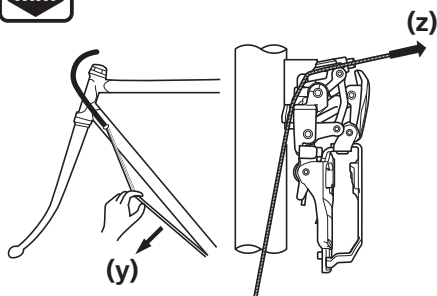
2

TECH TIPS

チェーンガイド外プレートと最大チェーンリングの面をそろえた状態でケーブルを固定すると、変速調整時のケーブル張り調整量を少なくできます。



3

4
mm

インナーケーブルを仮固定して、ケーブルの初期伸びを取ります。

その後、ケーブルを引っ張りながら固定し直します。

- (y) 初期伸びを取る
- (z) 引っ張る

締付けトルク

4
mm

6 - 7 N·m

注意

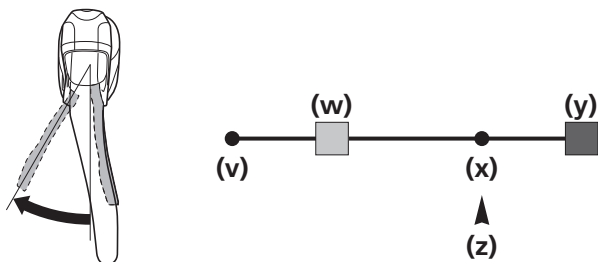
- 初期伸び取りはチェーンを取付ける前に行ってください。
- すでにチェーンが取付けられている場合、クランクを回しながらレバー操作を行ってください。
- 過度な力でレバー操作を行わないでください。レバーが故障する原因になります。


TECH TIPS

フルアウター仕様の場合、レバーを通常操作しフロントディレイラーを数回動かして初期伸びを取ります。初期伸びを取り終わったらケーブルを固定し直してください。

■ ケーブルの張り調整

トップ位置(y)からT-トリム位置(x)に解除した段が張り調整位置です。

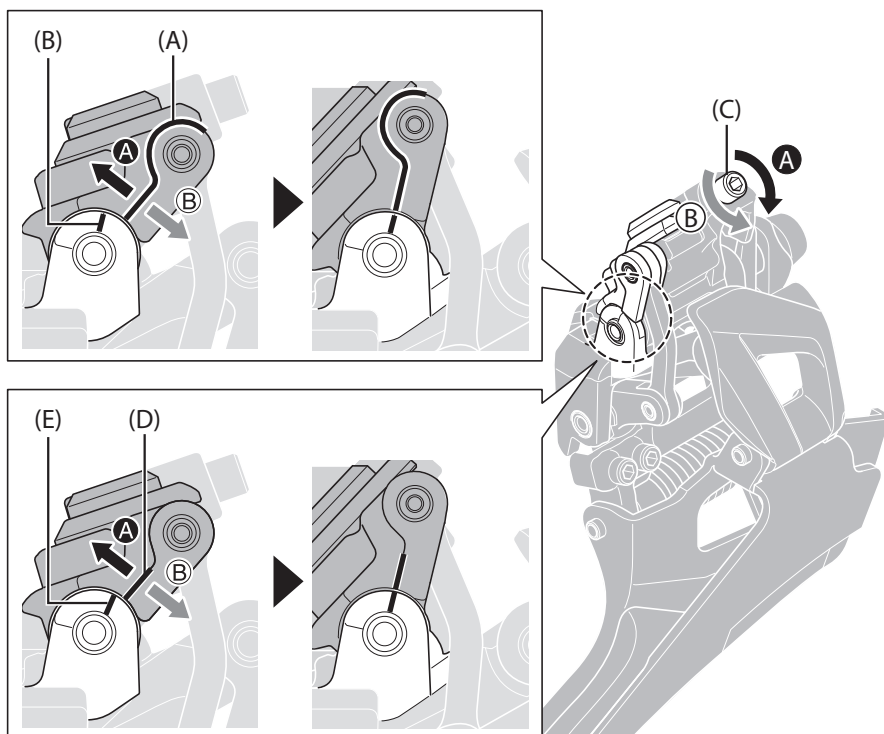


- (v) L-トリム
- (w) ロー
- (x) T-トリム
- (y) トップ
- (z) 張り調整位置

ブラケットのインジケータ(B)または(E)とインพุットリンクのインジケータ(A)または(D)が合うように、ケーブル調整ボルト(C)または、フレーム側のケーブルアジャスターでケーブルの張りを調整します。

また、ケーブルを張りすぎてしまい、ボルトを緩める方向に回した際は、必ず一度ロー位置に解除操作してください。その後、再びT-トリム位置でインジケータの位置を確認します。

ケーブルの張り調整が完了しましたら、チェーンを取付けてください。



- (A) インพุットリンクの段差 (インジケータ)
- (B) ブラケットの段差 (インジケータ)
- (C) ケーブル調整ボルト
- (D) インพุットリンクのライン (インジケータ)
- (E) ブラケットのライン (インジケータ)

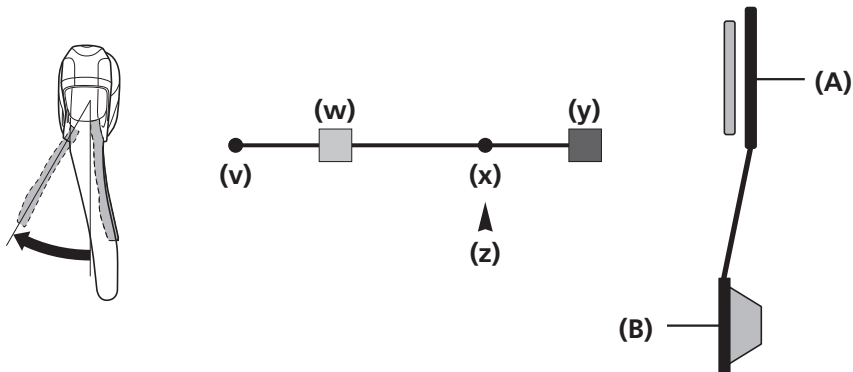
注意

(A)と(B)で調整するタイプと、(D)と(E)で調整するタイプがあります。ラインがあるタイプでは、(D)と(E)で調整してください。

■ トップ側の調整

トップ位置(y)からT-トリム位置(x)に解除した段がトップ側の調整位置です。

また、リアディレイラーは最大スプロケット位置に調整してください。



(v) L-トリム

(w) ロー

(x) T-トリム

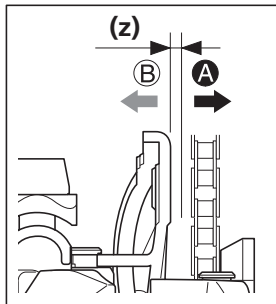
(y) トップ

(z) トップ側調整位置

(A) 最大チェーンリング

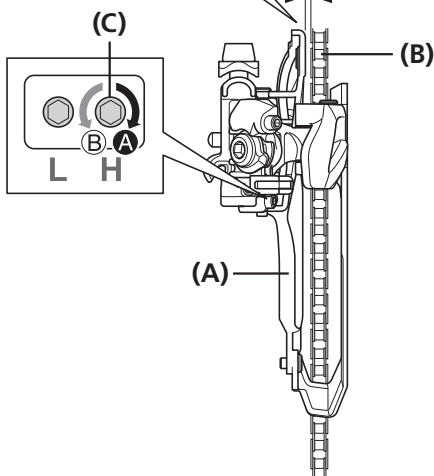
(B) 最大スプロケット

2 mm



トップ側調整ボルトを調整し、チェーンガイド内プレートとチェーンのすき間を0~0.5 mmにセットします。

(z) 0~0.5 mm



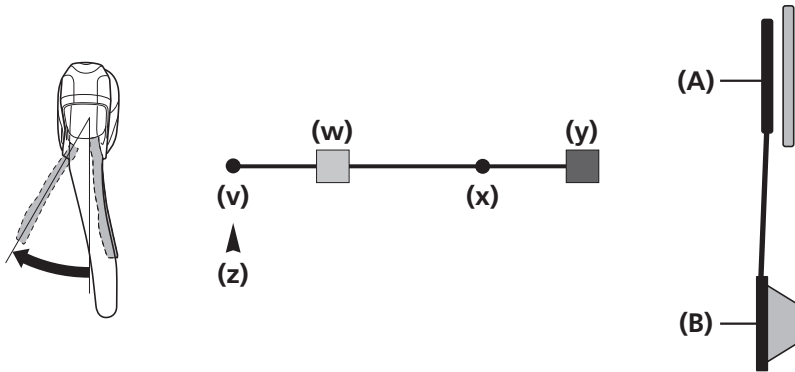
(A) チェーンガイド内プレート

(B) チェーン

(C) トップ側調整ボルト

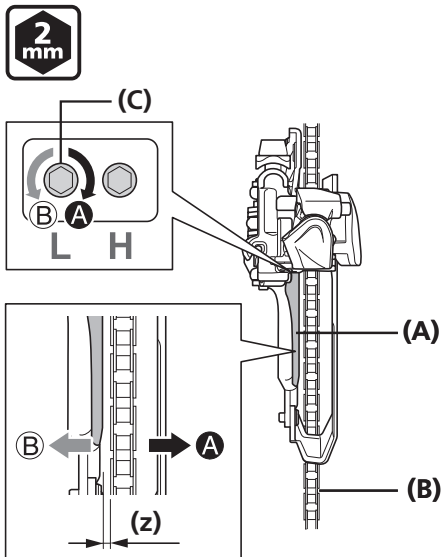
■ ロー側の調整

ロー側(w)からL-トリム位置(v)に解除した段がロー側の調整位置です。



- (v) L-トリム
- (w) ロー
- (x) T-トリム
- (y) トップ
- (z) ロー側調整位置

- (A) 最小チェーンリング
- (B) 最大スプロケット



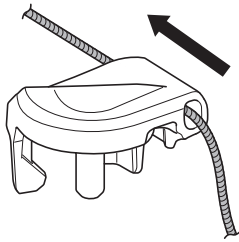
ロー側調整ボルトを調整し、チェーンガイドスキッドプレートとチェーンのすき間を0~0.5 mmにセットします。

(z) 0~0.5 mm

- (A) スキッドプレート (樹脂部)
- (B) チェーン
- (C) ロー側調整ボルト

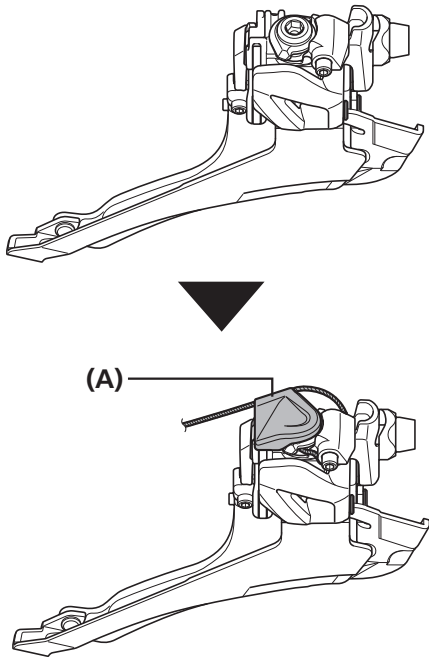
■ ケーブル端部の処理

1



余ったケーブルの端部をリンクカバーの穴に通します。

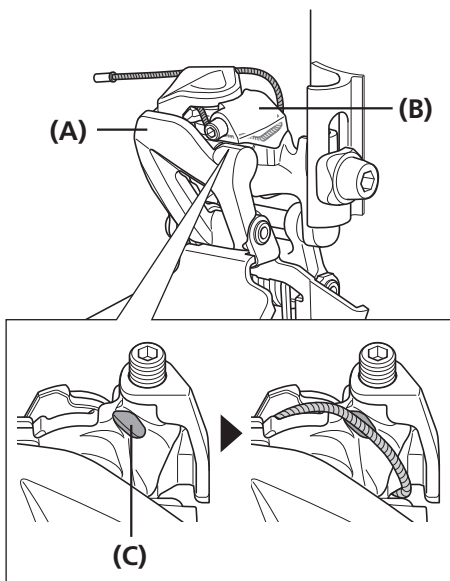
2



リンクカバーを取付けます。

(A) リンクカバー

3



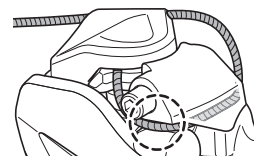
図のように通します。

その後、ケーブルを切断してエンドキャップを取付けます。

(A) アウターリンク
(B) インพุットリンク
(C) 溝

注意

レトリムに解除した時にケーブルがアウターリンクとインพุットリンクに挟まっていないことを確認してください。



■ 変速の確認および微調整

ケーブルの取付けと調整を終えた後、シフティングレバーを操作して変速の確認をします。

| | |
|--|---------------------|
| クランク側へチェーンが落ちてしまう時。 | トップ側調整ボルトを反時計回りに回す。 |
| 最小チェーンリングから最大チェーンリングに変速しにくい時。 | トップ側調整ボルトを時計回りに回す。 |
| 最大チェーンリングから最小チェーンリングに変速しにくい時。 | トップ側調整ボルトを反時計回りに回す。 |
| ロー位置まで変速した時に、ボトムブラケット側へチェーンが落ちてしまう時。 | トップ側調整ボルトを時計回りに回す。 |
| レトリム位置まで変速した時に、ボトムブラケット側へチェーンが落ちてしまう時。 | ロー側調整ボルトを時計回りに回す。 |

注意

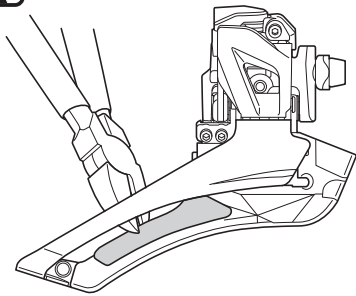
- 初めにケーブルの張りが適切かインジケーターで確認してください。
- 使用しているあいだに変速し辛くなった場合もこの確認方法を行ってください。

メンテナンス

メンテナンス

■ スキッドプレート交換方法

スキッドプレートの取外し

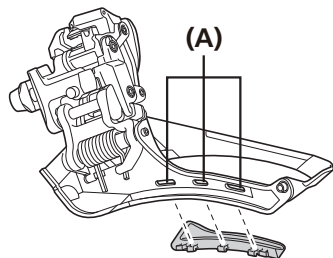
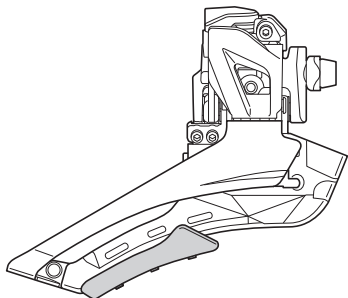


図で示した箇所をニッパーで切込みを入れ、取外します。

注意

外プレート側のスキッドプレートは交換できません。

スキッドプレートの取付け



スキッドプレートを取付け穴に差し込みます。

差し込んだ後に裏側でスキッドプレートの爪がきちんと掛かっていることを確認してください。

(A) 取付け穴



製品改良のため、仕様の一部を予告なく変更することがあります。

お客様相談窓口

☎ 0570-031961 Fax. 072-243-7847

株式会社 **シマノ**
堺市堺区老松町3丁77番地 〒590-8577