

Händlerbetriebsanleitung

RENNRAD	MTB	Trekking
City-Touring-Bike/ Comfort-Bike	CITY SPORT	E-BIKE

Umwerfer

DURA-ACE

FD-R9100

ULTEGRA

FD-R8000

105

FD-5801

Die Verfahren, um die Einstellung der Zugspannung und die obere Einstellung vorzunehmen, unterscheiden sich von denen früherer Modelle.
Lesen Sie diese Händlerbetriebsanleitung vor der Verwendung vollständig durch und befolgen Sie die Anweisungen zur korrekten Verwendung.

INHALT

WICHTIGER HINWEIS	3
SICHERHEITSHINWEISE	4
LISTE ZU VERWENDENDER WERKZEUGE	7
MONTAGE	9
Anlötsockelversion	9
Schellenversion.....	12
Montage des Umwerfers mittels Schellenadapter (SM-AD91).....	13
EINSTELLUNG	15
Innenzugmontage.....	15
Einstellung der Zugspannung	18
Obere Einstellung.....	19
Untere Einstellung	20
Überschüssigen Zug führen und abschneiden	21
Fehlerbehebung.....	22
WARTUNG	24
Austausch der Gleitplatte	24

WICHTIGER HINWEIS

- **Diese Händlerbetriebsanleitung ist für die Verwendung durch professionelle Fahrradmechaniker vorgesehen.**
Versuchen Sie nicht, die Komponenten mithilfe dieser Händlerbetriebsanleitung selbst zu montieren, falls Sie nicht über eine entsprechende Ausbildung verfügen.
Sollte ein beliebiger Teil der Informationen in diesem Handbuch Ihnen unklar sein, fahren Sie bitte nicht mit der Installation fort. Bitten Sie stattdessen Ihren Verkäufer oder einen Fahrradhändler in Ihrer Nähe um Unterstützung.
- Lesen Sie alle dem Produkt beiliegenden Handbücher und Gebrauchsanleitungen.
- Demontieren oder modifizieren Sie das Produkt ausschließlich entsprechend den in dieser Händlerbetriebsanleitung enthaltenen Informationen.
- Alle Händlerbetriebsanleitungen und Gebrauchsanleitungen können auf unserer Website eingesehen werden (<http://si.shimano.com>).
- Bitte beachten Sie die einschlägigen Regeln und Bestimmungen des Landes, des Staates oder der Region, in der Sie Ihr Unternehmen als Händler betreiben.

Lesen Sie zur Sicherheit diese Händlerbetriebsanleitung vor der Verwendung vollständig durch und befolgen Sie die Anweisungen zur korrekten Verwendung.

Die folgenden Anweisungen müssen jederzeit befolgt werden, um Personen- und Sachschäden zu vermeiden.
Die Anweisungen sind nach Grad der Gefahr oder Beschädigung klassifiziert, falls das Produkt unsachgemäß verwendet wird.



Eine Nichtbefolgung der Anweisungen kann zum Tod oder zu schweren Verletzungen führen.




Eine Nichtbefolgung der Anweisungen könnte zum Tod oder zu schweren Verletzungen führen.



Eine Nichtbefolgung der Anweisungen könnte zu Schäden an Komponenten oder Verletzungen führen.

SICHERHEITSHINWEISE

⚠️ WARNUNG

- **Befolgen Sie bei der Montage des Produkts unbedingt die Anweisungen im Handbuch.**
Es wird empfohlen, nur Originalteile von SHIMANO zu verwenden. Wenn Teile wie Schrauben oder Muttern sich lösen oder beschädigt werden, kann das zu einem Sturz und zu schweren Verletzungen führen.
Wenn Einstellungen nicht sachgerecht ausgeführt werden, können Probleme auftreten, die eventuell sogar zu einem Sturz führen, bei dem Sie sich unter Umständen schwere Verletzungen zuziehen könnten.
-  Tragen Sie immer eine Schutzbrille zum Schutz Ihrer Augen, wenn Sie Wartungsarbeiten wie das Austauschen von Komponenten vornehmen.
- Nachdem Sie die Händlerbetriebsanleitung aufmerksam durchgelesen haben, sollten Sie sie zur späteren Verwendung an einem sicheren Ort aufbewahren.

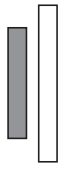

Benutzer sollten auch Folgendes wissen und beherzigen:

- Achten Sie darauf, dass sich Ihre Bekleidung nicht in der Kette verfängt. Anderenfalls könnten Sie stürzen.

HINWEIS

Benutzer sollten auch Folgendes wissen und beherzigen:

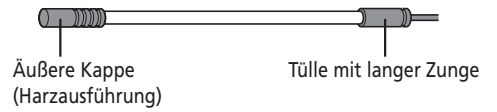
- Wenn Schaltvorgänge nicht ungehindert ausgeführt werden können, sollten Sie den Umwerfer reinigen und alle beweglichen Teile schmieren.
- Wenn sich die Kette in einer der abgebildeten Positionen befindet, kann sie die Kettenblätter oder den Umwerfer berühren und Geräusche verursachen. Wenn die Geräusche ein Problem darstellen, sollten Sie sie auf das zweitgrößte Ritzel schalten.

	2-fach
Vorderes Kettenblatt	
Hinteres Ritzel	

- Gewöhnlicher Verschleiß und der Alterungsprozess eines Produkts durch normale Verwendung werden nicht durch die Garantie abgedeckt.

Bei der Montage am Fahrrad sowie bei Wartungsarbeiten ist Folgendes zu beachten:

- Verwenden Sie eine gedichtete Schaltzug-Außenhülle OT-SP und eine Zugführung, um einen reibungslosen Betrieb zu ermöglichen.
- Fetten Sie vor der Montage den Innenzug und das Innere der Zughülle, damit sie möglichst leicht laufen.
Sorgen Sie dafür, dass kein Staub am Innenzug anhaftet. Wenn das Fett vom Innenzug abgewischt ist, empfiehlt es sich, SIS SP41-Fett (Y04180000) aufzutragen.
- Wenn Sie eine komplette Außenhülle verwenden, verbinden Sie das Ende mit der äußere Kappe (Harzausführung) mit dem Umwerfer.
- Wenn Sie das Fahrrad in kalten Regionen nutzen, verwenden Sie eine gedichtete äußere Kappe (Harzausführung) als Schutz gegen Einfrieren.
- Wenn die Verbindungen so stark gelockert sind, dass eine Justierung der Schaltvorgänge nicht möglich ist, muss das Schaltwerk ausgetauscht werden.





Schaltwerkseite

Das tatsächliche Produkt kann sich von der Abbildung unterscheiden, da dieses Handbuch primär dazu dient, die Verwendung des Produktes zu erläutern.

LISTE ZU VERWENDENDER WERKZEUGE

LISTE ZU VERWENDENDER WERKZEUGE

Die folgenden Werkzeuge sind zu Montage-, Einstellungs- und Wartungszwecken erforderlich.

Werkzeug		Werkzeug	
	2-mm-Innensechskantschlüssel		5-mm-Innensechskantschlüssel
	4-mm-Innensechskantschlüssel		Zange

MONTAGE

MONTAGE

HINWEIS

Auch bei Verwendung des empfohlenen Anzugdrehmoments kann ein Carbonrahmen beschädigt werden. Es ist auch möglich, dass das empfohlene Anzugsdrehmoment für eine sichere Befestigung am Rahmen nicht ausreicht. Das sachgerechte Anzugsdrehmoment erfragen Sie bitte vom Hersteller des Fahrrades oder des Rahmens.

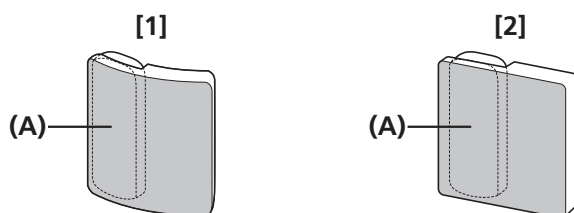
■ Anlötsockelversion

Bei der Montage des Umwerfers an einen Rahmen der Anlötsockelversion muss eine Sicherungsplatte am Sitzrohr befestigt werden. Montieren Sie immer die Sicherungsplatte, um Schäden am Rahmen durch den Druck von der Stützschaube des Umwerfers zu vermeiden.

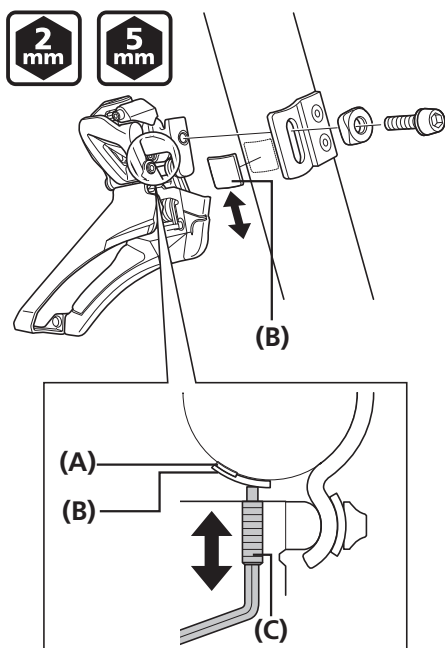
Montage der Sicherungsplatte

Es sind entweder 2 Sicherungsplatten (eine Platte mit einer gewölbten Klebefläche [1] und eine Platte mit einer ebenen Oberfläche [2]) oder 1 Sicherungsplatte (nur die mit der gewölbten Klebefläche [1]) im Lieferumfang enthalten.

Wenn 2 Platten mitgeliefert wurden, verwenden Sie die Ausführung, die der Form des Rahmens entspricht.



(A) Klebeband



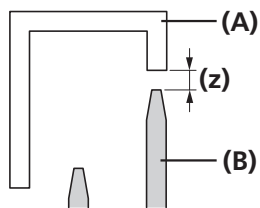
Überprüfen Sie die Position, an der die Stützschaube den Rahmen direkt berührt, wenn die Stützschaube des Umwerfers eingestellt wird, und befestigen Sie die Sicherungsplatte in dieser Position.

Vermeiden Sie es außerdem, das Klebeband zur Befestigung der Sicherungsplatte am Sitzrohr an dem Punkt zu positionieren, wo die Stützschaube den Rahmen direkt berührt.

(A) Klebeband
(B) Sicherungsplatte
(C) Stützschaube

Montage des Umwerfers

1



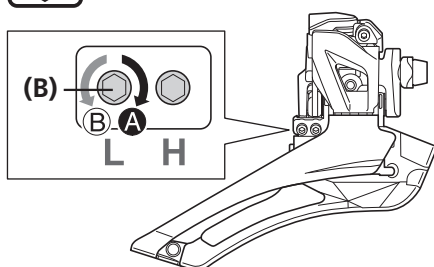
Nehmen Sie die Anpassung so vor, dass der Abstand zwischen Kettenführung am Außenblech und größtem Kettenblatt 1 - 3 mm beträgt.

Ziehen Sie anschließend die Klemmschraube provisorisch fest.

(z) 1 - 3 mm

- (A)** Kettenführung
- (B)** Größtes Kettenblatt

2

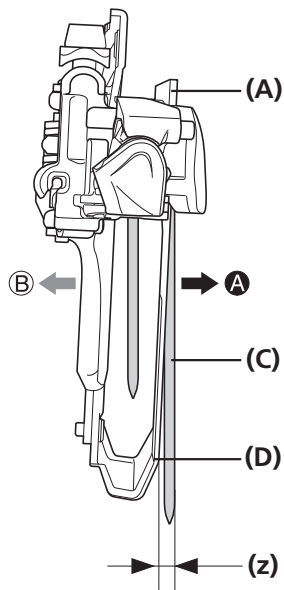


Stellen Sie die untere Einstellschraube ein und richten Sie das vordere Ende der Kettenführung am Außenblech parallel zur Oberfläche des größten Kettenblatts aus.

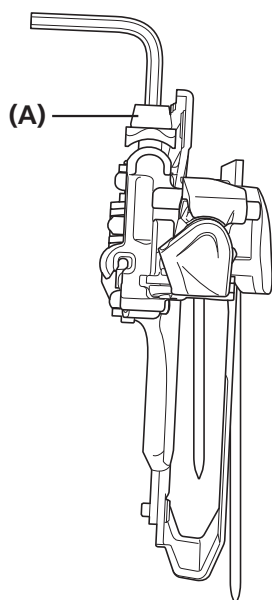
Stellen Sie an diesem Punkt die Kettenführung so ein, dass ihr hinteres Ende um 0,5 bis 1,0 mm nach innen ragt.

(z) 0,5 - 1 mm

- (A)** Vorderes Ende der Kettenführung am Außenblech
- (B)** Untere Einstellschraube
- (C)** Größtes Kettenblatt
- (D)** Hinteres Ende der Kettenführung



3



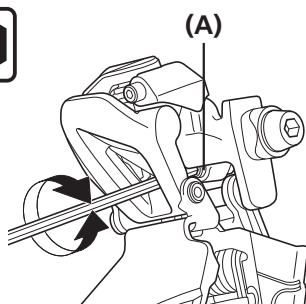
Ziehen Sie nach Abschluss der Einstellung die Klemmschraube wieder an.

(A) Klemmschraube

Anzugsdrehmoment



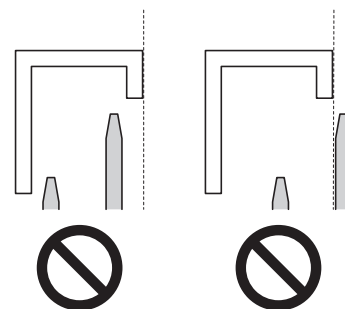
5 - 7 Nm



Richten Sie die Stützschaube so aus, dass der flache Teil der Kettenführung am Außenblech parallel zur Oberfläche des größten Kettenblattes verläuft. Stellen Sie dabei sicher, dass die Stützschaube an der Sicherungsplatte anliegt.

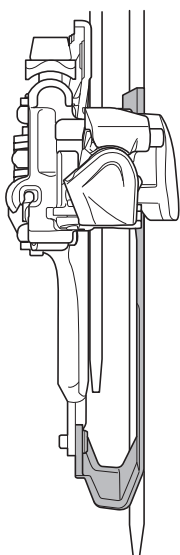
(A) Stützschaube

HINWEIS



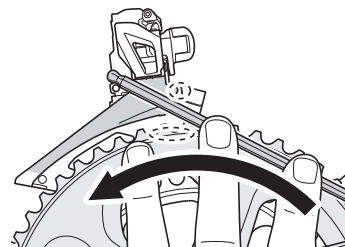
Die Einstellung ist abgeschlossen

4



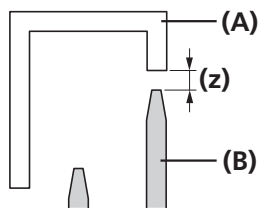
TECHNIK-TIPPS

Führen Sie mit einem Innensechskantschlüssel auf der flachen Seite des größten Kettenblattes eine Überprüfung durch.



■ Schellenversion

1



Nehmen Sie die Anpassung so vor, dass der Abstand zwischen Kettenführung am Außenblech und größtem Kettenblatt 1 - 3 mm beträgt.

Ziehen Sie anschließend die Klemmschraube provisorisch fest.

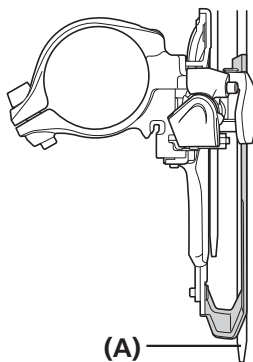
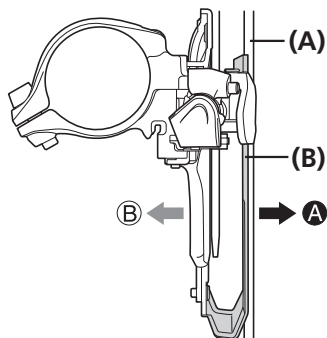
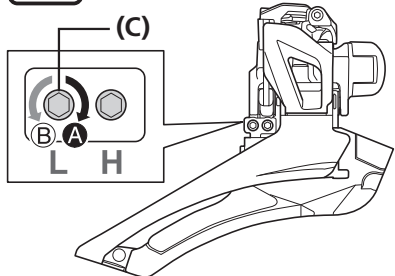
(z) 1 - 3 mm

- (A) Kettenführung
- (B) Größtes Kettenblatt

2

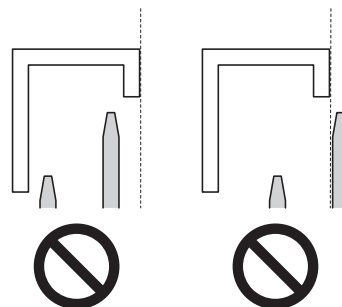
Stellen Sie die untere Einstellschraube ein und richten Sie den flachen Teil der Kettenführung am Außenblech parallel zur Oberfläche des größten Kettenblatts aus.

2 mm



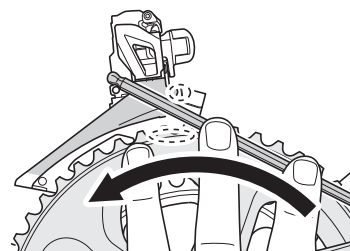
- (A) Größtes Kettenblatt
- (B) Kettenführung
- (C) Untere Einstellschraube

HINWEIS



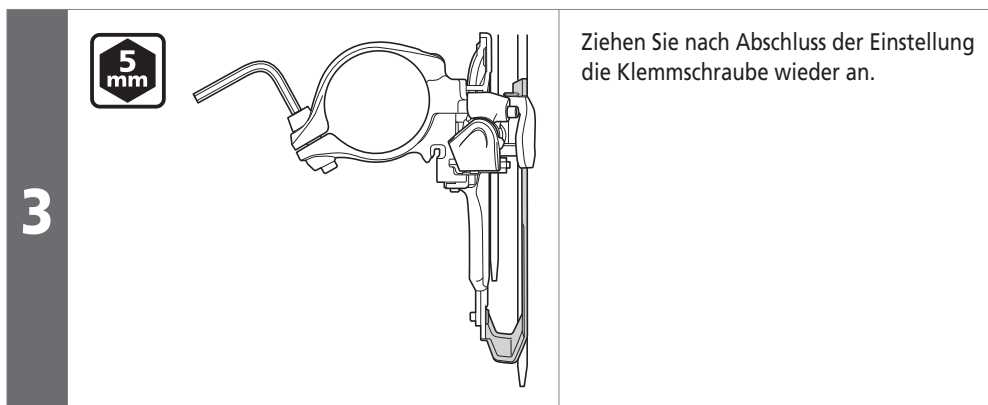
TECHNIK-TIPPS


Führen Sie mit einem Innensechskantschlüssel auf der flachen Seite des größten Kettenblattes eine Überprüfung durch, wie in der Abbildung gezeigt.



MONTAGE

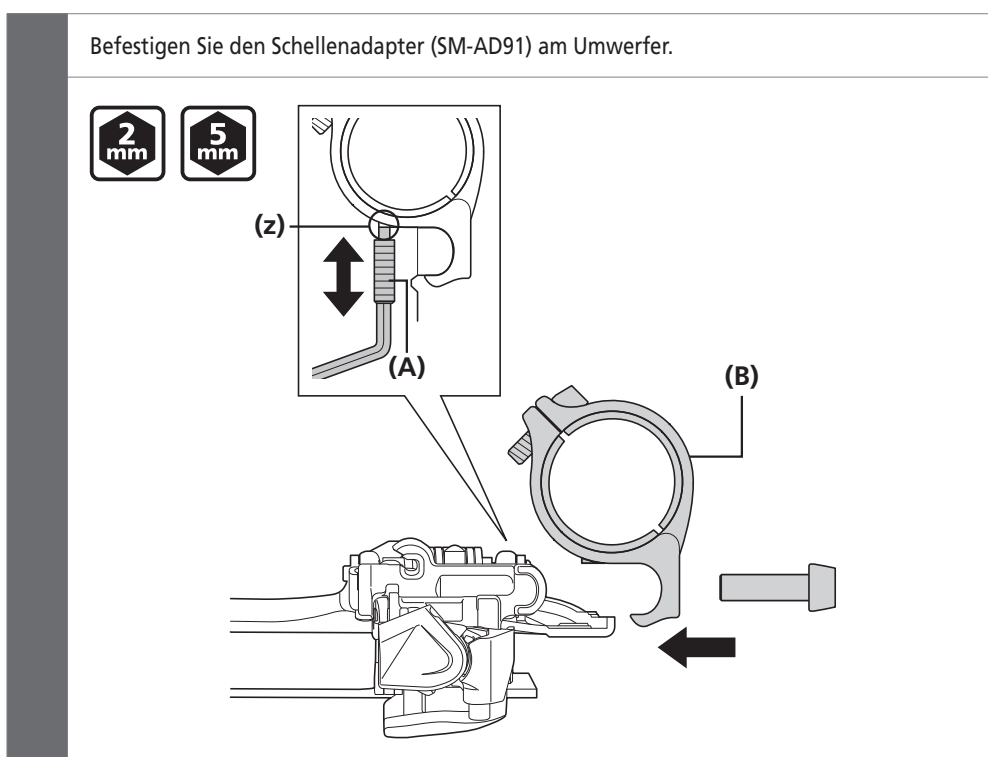
Montage des Umwerfers mittels Schellenadapter (SM-AD91)




Anzugsdrehmoment	
	5 - 7 Nm

Montage des Umwerfers mittels Schellenadapter (SM-AD91)

Verwenden Sie auch bei der Montage des Umwerfers mittels Schellenadapter (SM-AD91) eine Stützschaube.



Anzugsdrehmoment	
	5 - 7 Nm

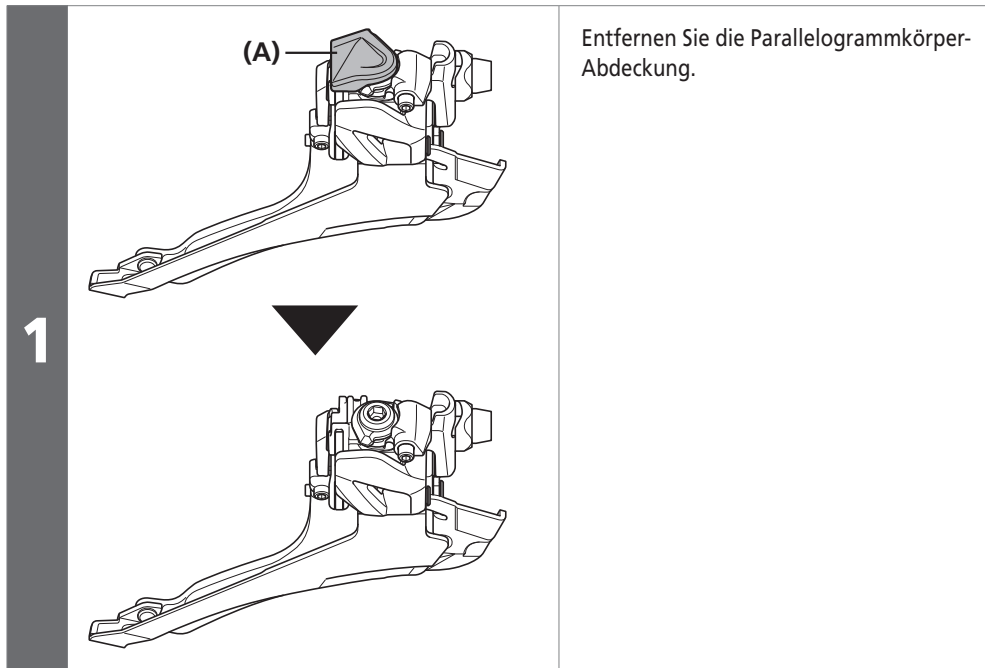
Die anschließende Verfahrensweise ist in den Montagehinweisen für die Schellenversionen beschrieben.

EINSTELLUNG

EINSTELLUNG

■ Innenzugmontage

Sichern des Zugs

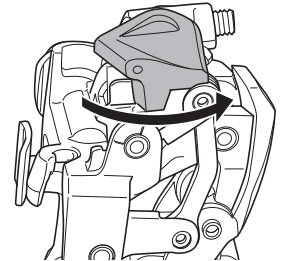


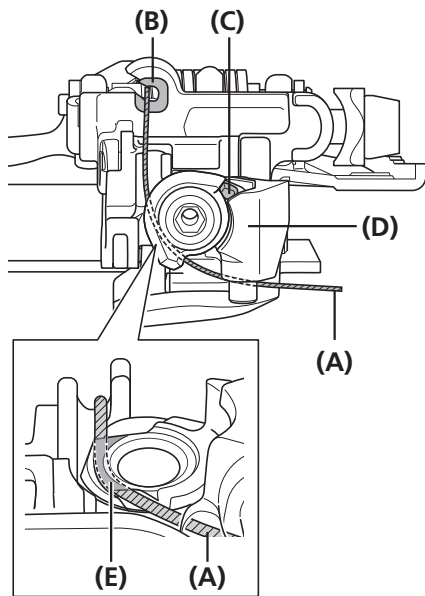
(A) Parallelogrammkörper-Abdeckung



TECHNIK-TIPPS

Heben Sie die Gelenkabdeckung zum Entfernen an und drehen Sie sie dabei in Pfeilrichtung, wie in der Abbildung gezeigt.

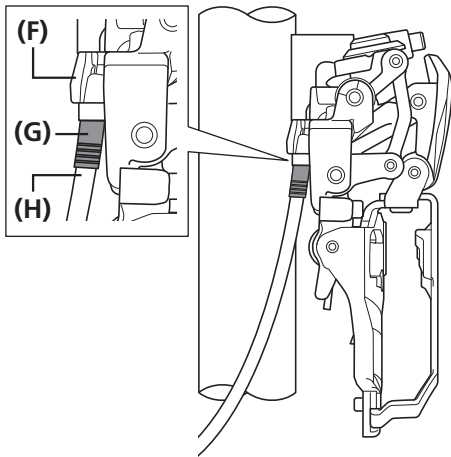




Stellen Sie die untere Einstellschraube ein, um den flachen Teil der Kettenführung am Außenblech an der Oberfläche des größten Kettenblatts auszurichten und führen Sie anschließend den Zug wie in der Abbildung gezeigt durch.

Stellen Sie sicher, dass der Zug durch die Nut geführt wird.

Bei Verwendung einer kompletten Außenhülle



Achten Sie darauf, dass Sie die Außenhülle vor der Verwendung am Zughüllenhalter befestigen.

- (A) Innenzug
- (B) Zugführung
- (C) Nase der Zugeinstellschraube
- (D) Innerer Parallelogrammkörper
- (E) Nut
- (F) Zughüllenhalter
- (G) Äußere Kappe (Kunststoffausführung)
- (H) Außenhülle

HINWEIS

- Achten Sie darauf, dass der Innenzug durch die Zugführung geführt wird.
- Vergewissern Sie sich, dass die Nase der Zugeinstellschraube beim Befestigen den inneren Parallelogrammkörper berührt. Bei Nichtberührung die Zugeinstellschraube lösen, bis sich die Teile berühren, und dann den Zug einführen.
- Wenn Sie eine komplette Außenhülle verwenden, verbinden Sie das Ende mit der äußeren Kappe (Kunststoffausführung) mit dem Umwerfer.
- Wenn Sie das Fahrrad in kalten Regionen nutzen, verwenden Sie die gedichtete Außenzugtülle (Kunststoffausführung) als Schutz gegen Einfrieren.

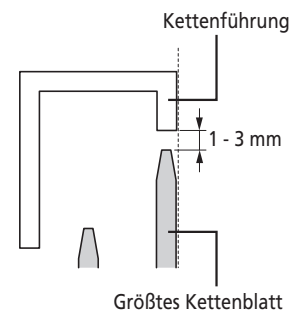
Schaltwerkseite

Äußere Kappe (Kunststoffausführung)

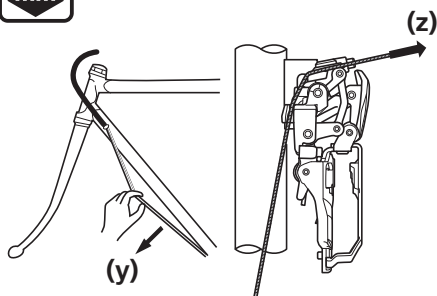


TECHNIK-TIPPS

Wenn Sie bei der Befestigung des Zugs die Kettenführung am Außenblech auf die Oberfläche des größten Kettenblatts ausrichten, können Sie die Zugspannung für die Einstellung der Gangschaltung verringern.



3

4
mm

Befestigen Sie den Innenzug provisorisch und entfernen Sie das anfängliche Spiel im Zug.

Befestigen Sie den Zug daraufhin erneut, während Sie daran ziehen.

(y) Entfernen Sie die Verlängerung vom Zug

(z) Ziehen

Anzugsdrehmoment

4
mm

6 - 7 Nm

HINWEIS

- Bevor Sie die Kette aufziehen, müssen Sie die erste Verlängerung aufnehmen.
- Wenn bereits eine Kette installiert ist, müssen Sie, während Sie den Hebel betätigen, an der Kurbeinheit drehen.
- Wenden Sie beim Betätigen des Hebels keine übermäßige Kraft an. Andernfalls können Fehlfunktionen des Hebels auftreten.

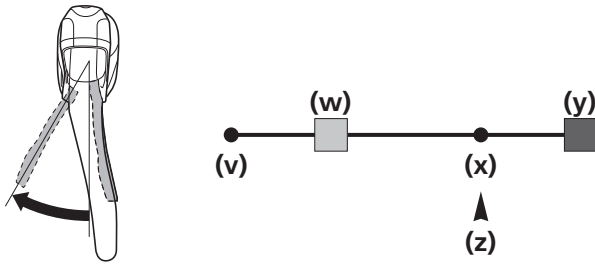


TECHNIK-TIPPS

Bei einem vollständigen Außenmodell müssen Sie den Hebel normal, und den vorderen Umwerfer mehrmals bewegen. Danach können Sie die erste Verlängerung entfernen. Nachdem Sie die erste Verlängerung entfernt haben, befestigen Sie den Zug und stellen ihn ein.

■ Einstellung der Zugspannung

Der Gang, bei dem der Hebel von der oberen Position (y) zur T-Trim-Position (x) bewegt wird, ist die Position zur Einstellung der Zugspannung.

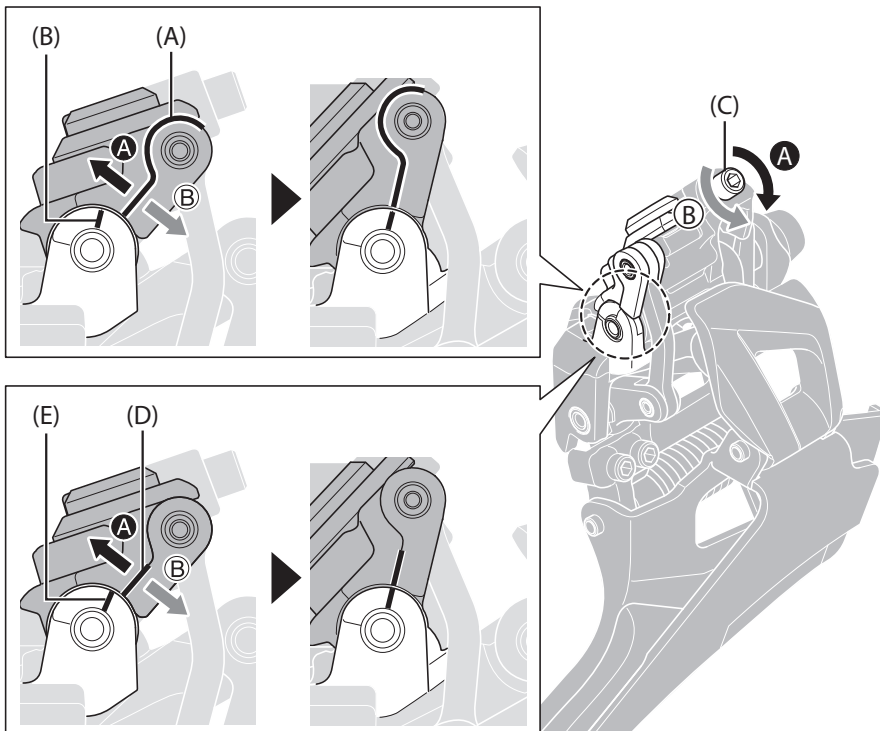


- (v) L-Trim
- (w) Unten
- (x) T-Trim
- (y) Oben
- (z) Position zur Einstellung der Zugspannung

Stellen Sie die Zugspannung mit der Zugeinstellschraube (C) oder der Zuglängeneinstellung am Rahmen ein, sodass die Halterungsanzeige (B) oder (E) mit der Anzeige für den inneren Parallelogrammkörper (A) oder (D) fluchtet.

Wird der Zug zu stark angezogen, diesen einmal in die untere Position bewegen, während die Schraube gelöst wird. Anschließend erneut die Position der Anzeigen durch Prüfen der T-Trim-Position prüfen.

Bringen Sie die Kette an, nachdem die Einstellung der Zugspannung abgeschlossen ist.



- (A) Anzeige für den inneren Parallelogrammkörper (Niveauunterschied)
- (B) Halterungsanzeige (Niveauunterschied)
- (C) Zugeinstellschraube
- (D) Anzeige für den inneren Parallelogrammkörper (Linie)
- (E) Halterungsanzeige (Linie)

HINWEIS

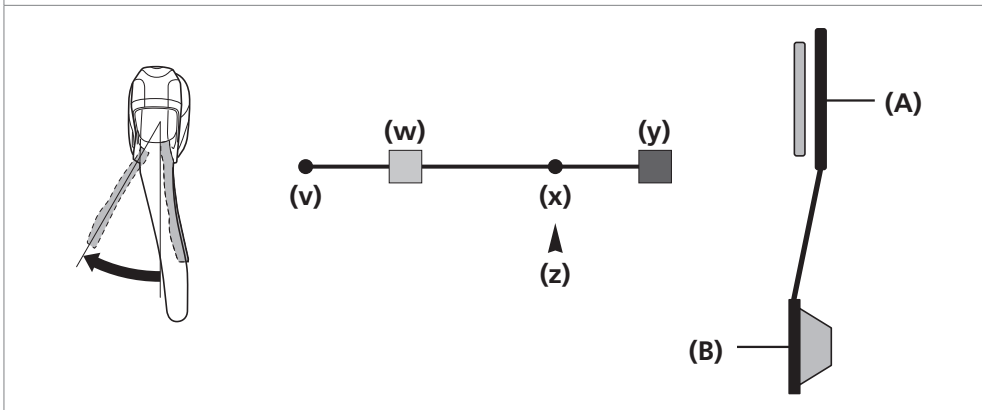
Bei einigen Typen wird die Einstellung mit (A) und (B) vorgenommen, bei anderen mit (D) und (E).

Verwenden Sie bei Typen mit einer Linie zum Einstellen (D) und (E).

Obere Einstellung

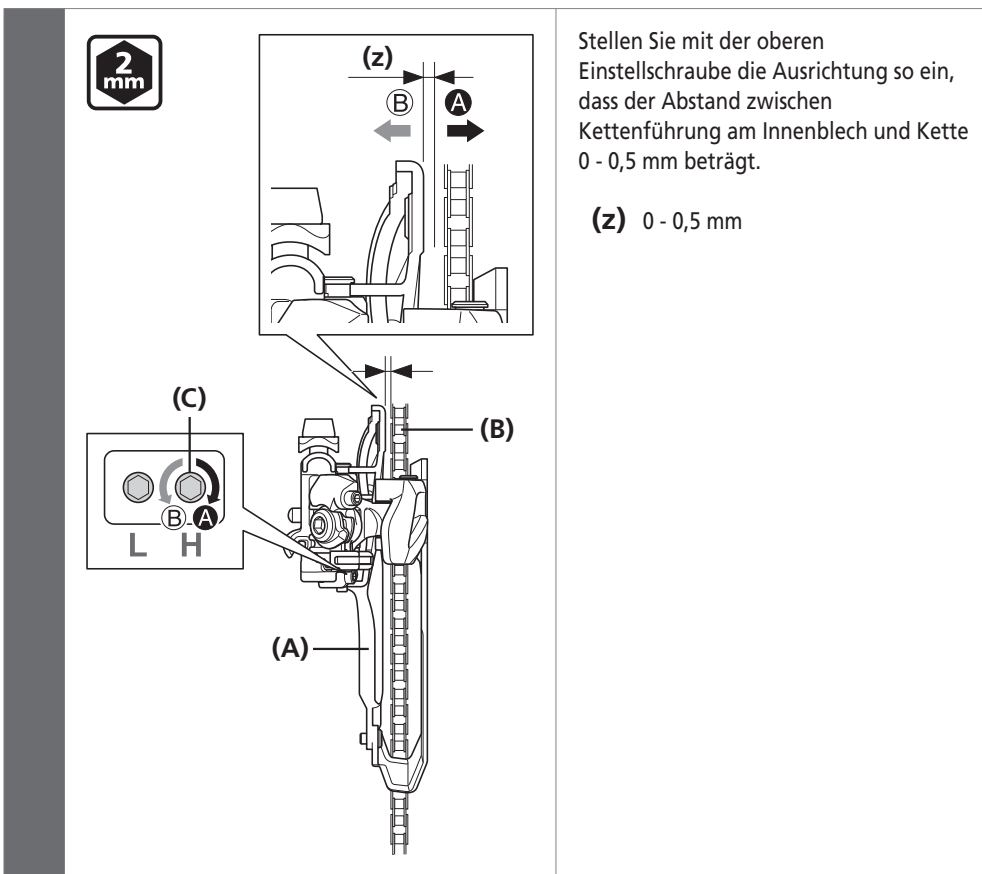
Der Gang, bei dem der Hebel von der oberen Position (y) zur T-Trim-Position (x) bewegt wird, ist die Position zur Einstellung der Zugspannung.

Schalten Sie das Schaltwerk auf das größte Ritzel.



- (v) L-Trim
- (w) Unten
- (x) T-Trim
- (y) Oben
- (z) Position obere Einstellung

- (A) Größtes Kettenblatt
- (B) Größtes Ritzel



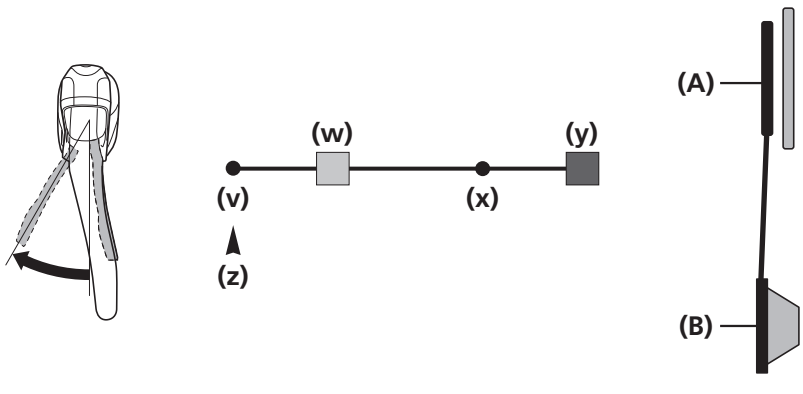
Stellen Sie mit der oberen Einstellschraube die Ausrichtung so ein, dass der Abstand zwischen Kettenführung am Innenblech und Kette 0 - 0,5 mm beträgt.

(z) 0 - 0,5 mm

- (A) Kettenführung am Innenblech
- (B) Kette
- (C) Obere Einstellschraube

■ Untere Einstellung

Der Gang, bei dem der Hebel von der unteren Position (w) zur L-Trimm-Position (v) bewegt wird, ist die untere Einstellposition.



- (v) L-Trimm
- (w) Unten
- (x) T-Trimm
- (y) Oben
- (z) Position untere Einstellung

- (A) Kleines Kettenblatt
- (B) Größtes Ritzel

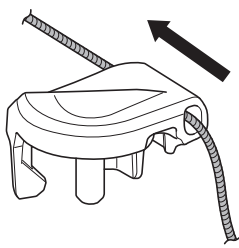
Stellen Sie mit der unteren Einstellschraube die Ausrichtung so ein, dass der Abstand zwischen Gleitplatte des Kettenleitblechs und Kette 0 - 0,5 mm beträgt.

(z) 0 - 0,5 mm

- (A) Gleitplatte (Kunstharzteil)
- (B) Kette
- (C) Untere Einstellschraube

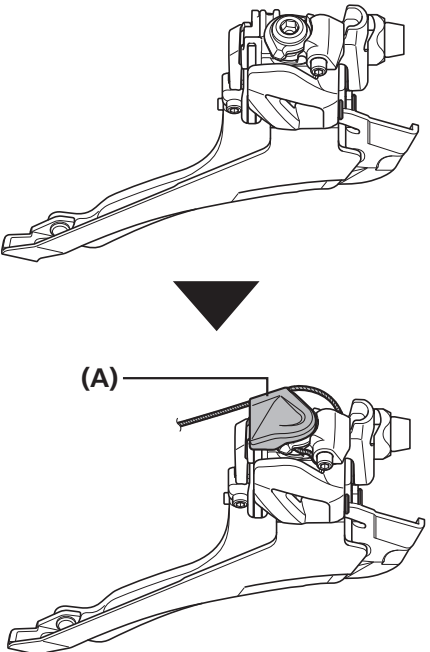
■ Überschüssigen Zug führen und abschneiden

1



Führen Sie das Ende des restlichen Zugs durch das Loch in der Parallelogrammkörper-Abdeckung.

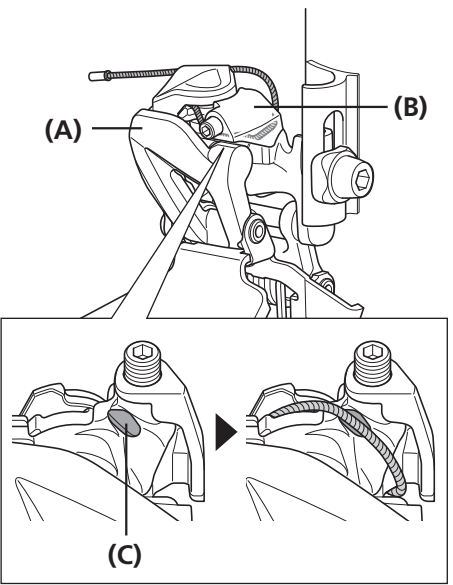
2



Befestigen Sie die Parallelogrammkörper-Abdeckung.

(A) Parallelogrammkörper-Abdeckung

3



Führen Sie den Zug wie in der Abbildung gezeigt.

Schneiden Sie den Zug ab und bringen Sie eine Tülle am Ende an.

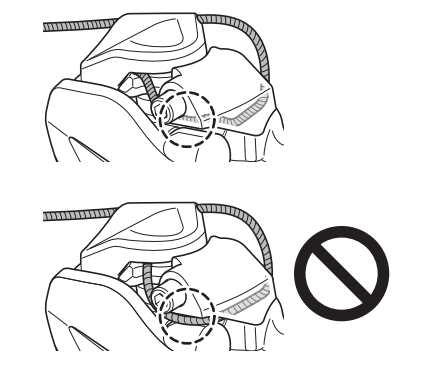
(A) Äußerer Parallelogrammkörper
(B) Innerer Parallelogrammkörper
(C) Rille

(A) Parallelogrammkörper-Abdeckung

(A) Äußerer Parallelogrammkörper
(B) Innerer Parallelogrammkörper
(C) Rille

HINWEIS

Wird der Hebel zur L-Trim-Position bewegt, stellen Sie sicher, dass sich der Zug nicht zwischen äußerem und innerem Parallelogrammkörper verfängt.



■ Fehlerbehebung

Überprüfen Sie nach Montage und Einstellung des Zugs die Gangschaltung durch Betätigung des Schalthebels.

Wenn die Kette auf die Kurbelseite fällt.	Drehen Sie die obere Einstellschraube gegen den Uhrzeigersinn.
Wenn das Schalten vom kleinsten zum größten Kettenblatt schwerfällt.	Drehen Sie die obere Einstellschraube im Uhrzeigersinn.
Wenn das Schalten vom größten zum kleinsten Kettenblatt schwerfällt.	Drehen Sie die obere Einstellschraube gegen den Uhrzeigersinn.
Wenn die Kette beim Schalten in die unterste Position auf die Tretlagerseite fällt:	Drehen Sie die obere Einstellschraube im Uhrzeigersinn.
Wenn die Kette beim Schalten in die L-Trim-Position auf die Tretlagerseite fällt:	Drehen Sie die untere Einstellschraube im Uhrzeigersinn.

HINWEIS

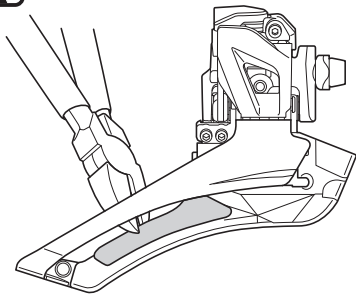
- Überprüfen Sie zuerst die Anzeige, um festzustellen, ob die Zugspannung in Ordnung ist.
- Dieses Verfahren zum Überprüfen der Zugspannung sollte auch verwendet werden, wenn die Schaltung im Laufe des Gebrauchs schwergängig wird.

WARTUNG

WARTUNG

■ Austausch der Gleitplatte

Ausbau der Gleitplatte

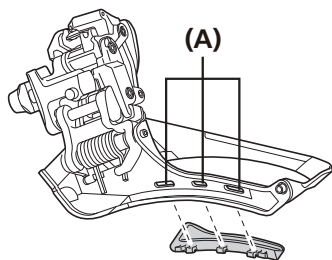
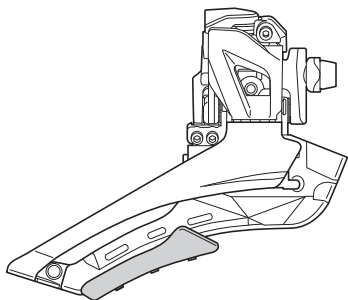


Schlitten Sie die Gleitplatte an der abgebildeten Stelle mit einer Zange ein und entfernen Sie sie.

HINWEIS

Die am Außenblech befestigte Gleitplatte kann nicht ausgetauscht werden.

Montage der Gleitplatte



Schieben Sie die Gleitplatte in die Befestigungsbohrungen.

Vergewissern Sie sich anschließend, dass die Klauen der Gleitplatte auf der Rückseite fest eingerastet sind.

(A) Befestigungsbohrungen

