

Händlerbetriebsanleitung

RENNRAD	MTB	Trekking
City-Touring-Bike/ Comfort-Bike	CITY SPORT	E-BIKE

Vorderes Kettenblatt

DURA-ACE

FC-R9100

ULTEGRA

FC-R8000

Tretlager

BB-R9100

SM-BBR60

SM-BB92-41B

SM-BB72-41B

INHALT

WICHTIGER HINWEIS	3
SICHERHEITSHINWEISE	4
LISTE ZU VERWENDENDER WERKZEUGE	8
BB-R9100.....	8
SM-BBR60.....	8
SM-BB92-41B/SM-BB72-41B	9
MONTAGE	11
Innenlager mit Gewinde (HOLLOWTECH II)	11
PRESS-FIT-INNENLAGERBEREICH.....	14
Montage der Kurbel	17
WARTUNG	20
Austausch der Kettenblätter	20

WICHTIGER HINWEIS

- **Diese Händlerbetriebsanleitung ist für die Verwendung durch professionelle Fahrradmechaniker vorgesehen.**
Versuchen Sie nicht, die Komponenten mithilfe dieser Händlerbetriebsanleitungen selbst zu montieren, falls Sie nicht über eine entsprechende Ausbildung verfügen.
Sollte ein beliebiger Teil der Informationen in diesem Handbuch Ihnen unklar sein, fahren Sie bitte nicht mit der Installation fort. Bitten Sie stattdessen Ihren Verkäufer oder einen Fahrradhändler in Ihrer Nähe um Unterstützung.
- Lesen Sie alle dem Produkt beiliegenden Handbücher und Gebrauchsanleitungen.
- Demontieren oder modifizieren Sie das Produkt ausschließlich entsprechend den in dieser Händlerbetriebsanleitung enthaltenen Informationen.
- Alle Händlerbetriebsanleitungen und Gebrauchsanleitungen können auf unserer Website eingesehen werden (<http://si.shimano.com>).
- Bitte beachten Sie die einschlägigen Regeln und Bestimmungen des Landes, des Staates oder der Region, in der Sie Ihr Unternehmen als Händler betreiben.

Lesen Sie zur Sicherheit diese Händlerbetriebsanleitung vor der Verwendung vollständig durch und befolgen Sie die Anweisungen zur korrekten Verwendung.

Die folgenden Anweisungen müssen jederzeit befolgt werden, um Personen- und Sachschäden zu vermeiden.
Die Anweisungen sind nach Grad der Gefahr oder Beschädigung klassifiziert, falls das Produkt unsachgemäß verwendet wird.



Eine Nichtbefolgung der Anweisungen kann zum Tod oder zu schweren Verletzungen führen.




Eine Nichtbefolgung der Anweisungen könnte zum Tod oder zu schweren Verletzungen führen.



Eine Nichtbefolgung der Anweisungen könnte zu Schäden an Komponenten oder Verletzungen führen.

SICHERHEITSHINWEISE

WARNUNG

- **Befolgen Sie bei der Montage des Produkts unbedingt die Anweisungen im Handbuch.**
Es wird empfohlen, nur Originalteile von Shimano zu verwenden. Wenn Teile wie Schrauben oder Muttern sich lösen oder beschädigt werden, kann das zu einem Sturz und zu schweren Verletzungen führen.
Wenn Einstellungen nicht sachgerecht ausgeführt werden, können Probleme auftreten, die eventuell sogar zu einem Sturz führen, bei dem Sie sich unter Umständen schwere Verletzungen zuziehen könnten.
-  Tragen Sie immer eine Schutzbrille zum Schutz Ihrer Augen, wenn Sie Wartungsarbeiten wie das Austauschen von Komponenten vornehmen.
- Nachdem Sie die Händlerbetriebsanleitung aufmerksam durchgelesen haben, sollten Sie sie zur späteren Verwendung an einem sicheren Ort aufbewahren.

Benutzer sollten auch Folgendes wissen und beherzigen:

- *Die Wartungsintervalle sind abhängig von der Art der Verwendung und den Fahrbedingungen. Schmieren Sie die Kette regelmäßig. Verwenden Sie niemals Alkali- oder Säure-basierte Lösungsmittel wie etwa Rostlöser. Bei Verwendung von Lösungsmitteln kann die Kette reißen und ernsthafte Verletzungen verursachen.*
- Vergewissern Sie sich, dass die Kurbelarme keine Risse aufweisen, bevor Sie mit dem Fahrrad fahren. Falls Risse bestehen, kann der Kurbelarm brechen und Sie könnten stürzen.
- Achten Sie darauf, dass sich Ihre Bekleidung nicht in der Kette verfängt. Anderenfalls könnten Sie stürzen.
- Prüfen Sie die Kette auf etwaige Schäden (Deformationen oder Risse), Aussetzer oder andere Abweichungen wie unerwünschte Schaltvorgänge. Wenn Sie auf Probleme stoßen, konsultieren Sie bitte einen Händler oder eine Vertretung. Die Kette kann reißen, was zu einem Sturz führen kann.

Bei der Montage am Fahrrad sowie bei Wartungsarbeiten ist Folgendes zu beachten:

- Wird die Innenhülse nicht sachgemäß eingesetzt, so kann die Achse Rost ansetzen und beschädigt werden. Dadurch kann es zu Stürzen und schweren Verletzungen kommen.
- Die beiden Befestigungsschrauben für den linken Kurbelarm sollten stufenweise im Wechsel angezogen werden, anstatt sie nacheinander voll anzuziehen. Überprüfen Sie mit einem Drehmomentschlüssel, ob alle Anzugsdrehmomente im Bereich von 12 bis 14 Nm liegen. Nachdem Sie ca. 100 km zurückgelegt haben, sollten Sie die Anzugsdrehmomente erneut mit einem Drehmomentschlüssel überprüfen. Es ist auch wichtig, die Anzugsdrehmomente regelmäßig zu prüfen. Wenn die Anzugsdrehmomente zu schwach sind oder die Befestigungsschrauben nicht im Wechsel angezogen werden, kann sich der linke Kurbelarm lösen, was zu einem Sturz und schweren Verletzungen führen kann.

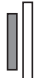

VORSICHT

Benutzer sollten auch Folgendes wissen und beherzigen:

- Achten Sie darauf, den spitzen Zähnen des Kettenblatts nicht zu nahe zu kommen.

Benutzer sollten auch Folgendes wissen und beherzigen:

- Halten Sie den Kurbelarm beim Betätigen des Hebels in Bewegung.
- Wenn sich die Kette in einer der abgebildeten Positionen befindet, kann sie das vordere Kettenblatt oder den Umwerfer berühren und Geräusche verursachen. Wenn die Geräusche ein Problem darstellen, die Kette auf das nächst höhere oder das übernächste Ritzel schalten.

	2-fach
Vorderes Kettenblatt	
Hinteres Ritzel	

- Vor der Verwendung des Fahrrades sollten Sie prüfen, ob alle Verbindungen spielfrei und fest sind. Ziehen Sie auch die Kurbeln und die Pedale in regelmäßigen Abständen nach.
- Verwenden Sie zur Reinigung des Kurbelarms und des Tretlagers ein neutrales Reinigungsmittel. Die Verwendung eines alkalischen oder sauren Reinigungsmittels kann zu Verfärbungen führen.
- Wenn sich die Pedalierleistung nicht normal anfühlt, sollten Sie das Fahrrad nochmals überprüfen.
- Reinigen Sie das Tretlager nicht mit einem Hochdruckwasserstrahl. Wasser kann in den Lagerbereich dringen und Geräusche oder Adhäsion verursachen.
- Die Ritzel sollten regelmäßig mit einem geeigneten Reinigungsmittel gereinigt werden. Die Reinigung der Kette mit einem neutralen Reinigungsmittel und die anschließende Schmierung kann die Verwendbarkeit von Ritzeln und Kette effektiv verlängern.
- Ihre Kleidung kann beim Fahren von der Kette verschmutzt werden.
- Die Garantie dieses Produktes deckt keine Schäden ab, die sich etwa aus Sprüngen oder Stürzen mit dem Rad ergeben, sofern sie nicht auf Produktionsfehler zurückzuführen sind.
- Gewöhnlicher Verschleiß und der Alterungsprozess eines Produkts durch normale Verwendung werden nicht durch die Garantie abgedeckt.

Bei der Montage am Fahrrad sowie bei Wartungsarbeiten ist Folgendes zu beachten:

- Bei der Montage der Pedale sollten Sie eine geringe Menge Fett auf die Gewinde auftragen, damit die Pedale nicht zu fest sitzen. Ziehen Sie die Pedale mit einem Drehmomentschlüssel fest. Drehmoment: 35 - 55 Nm Der rechte Kurbelarm hat ein Rechtsgewinde und der linke ein Linksgewinde.
- Wenn die Innenlagerschale nicht parallel ausgerichtet ist, fällt die Schaltleistung ab.
- Wenn beim Fahren die Kette immer wieder abspringt, sollten Sie Kette und Kettenblätter austauschen.
- Bei der Montage der Adapter auf beiden Seiten sollten Sie Schmiermittel auf diese auftragen und die innere Abdeckung montieren. Andernfalls sinkt die Wasserdichtigkeit.
- Um die beste Leistung zu erzielen, sollten Sie immer die angegebene Kette verwenden.

Kurbelgarnitur	Empfohlene Kette
FC-R9100	CN-HG901-11
FC-R8000	CN-HG701-11

- Wenn von Innenlager und linker Kurbelarmverbindung Quietschgeräusche zu hören sind, sollten Sie Fett auf die Kurbelarmverbindung auftragen und sie bis zum angegebenen Anzugsdrehmoment anziehen.
- Wenn Sie bei den Lagern ein Spiel feststellen, sollte das Innenlager ausgetauscht werden.
- Verwenden Sie immer die angegebene Zahnzahlkombination. Bei Verwendung nicht angegebener Zahnzahlen könnte die Kette zwischen die Kettenblätter geraten und diese beschädigen.

FC-R9100		Großes Blatt				
		55Z-MX	54Z-MX	53Z-MW	52Z-MT	50Z-MS
Kleines Blatt	42Z-MX	X	X	-	-	-
	39Z-MW	-	-	X	-	-
	36Z-MT	-	-	-	X	-
	34Z-MS	-	-	-	-	X








FC-R8000		Großes Blatt			
		53Z-MW	52Z-MT	50Z-MS	46Z-MT
Kleines Blatt	39Z-MW	X	-	-	-
	36Z-MT	-	X	-	X
	34Z-MS	-	-	X	-

Das tatsächliche Produkt kann sich von der Abbildung unterscheiden, da dieses Handbuch primär dazu dient, die Verwendung des Produktes zu erläutern.

LISTE ZU VERWENDENDER WERKZEUGE








LISTE ZU VERWENDENDER WERKZEUGE

Die folgenden Werkzeuge sind zu Montage-, Einstellungs- und Wartungszwecken erforderlich.

Werkzeug		Werkzeug		Werkzeug	
	5 mm-Innensechskantschlüssel		17 mm-Schraubenschlüssel		Sechsrund [Nr. 30]
	8 mm-Innensechskantschlüssel		Kunststoffhammer	 	TL-FC16/TL-FC18

Je nach Modell sind unterschiedliche Werkzeuge für Montage und Entfernen des Innenlagers erforderlich. Verwenden Sie die Werkzeuge in der Tabelle in der korrekten Kombination.








■ BB-R9100

Werkzeug		Werkzeug	
 	TL-FC24 & TL-FC32	 	TL-FC24 & TL-FC36
 	TL-FC24 & TL-FC33		TL-FC34

HINWEIS

Bei Verwendung von TL-FC24 & TL-FC33 darf kein Schlagschrauber verwendet werden.



■ SM-BBR60

Werkzeug		Werkzeug	
 	TL-FC25 & TL-FC32	 	TL-FC25 & TL-FC36
 	TL-FC25 & TL-FC33		TL-FC37

HINWEIS

Bei Verwendung von TL-FC25 & TL-FC33 darf kein Schlagschrauber verwendet werden.

■ SM-BB92-41B/SM-BB72-41B

Werkzeug		Werkzeug	
	TL-BB12		TL-BB13

MONTAGE



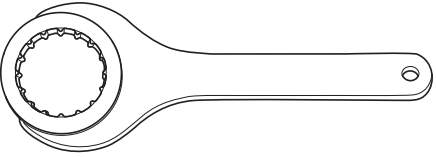


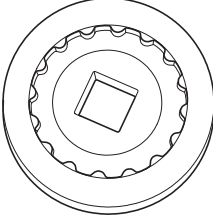


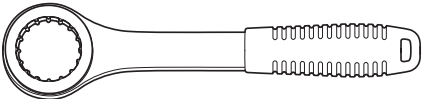

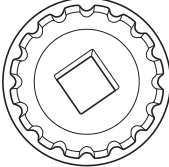
MONTAGE

■ Innenlager mit Gewinde (HOLLOWTECH II)

Liste von Werkzeugkombinationen

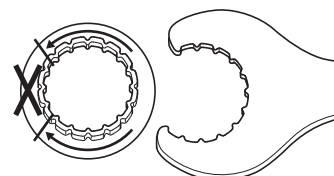
Verwenden Sie die Werkzeuge in der korrekten Kombination.

BB-R9100

TL-FC24 & TL-FC32	TL-FC24 & TL-FC33
  	  
TL-FC24 & TL-FC36	TL-FC34
  	 

HINWEIS

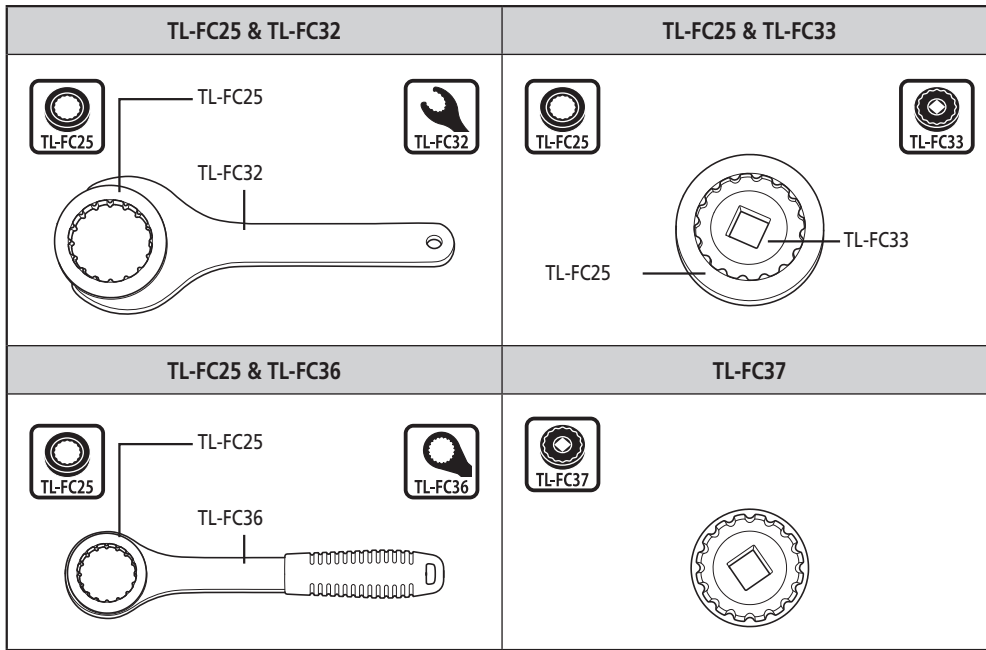
- Verwenden Sie TL-FC34 als Schlagschrauber für BB-R9100. Verwenden Sie TL-FC37 für SM-BBR60. Bei Verwendung anderer Werkzeuge können diese beschädigt werden.
- TL-FC24/FC25 kann nach mehrmaliger Verwendung beschädigt und unbrauchbar werden.
- Überprüfen Sie beim Einsetzen von TL-FC24/FC25 in TL-FC32 die mögliche Montageposition.



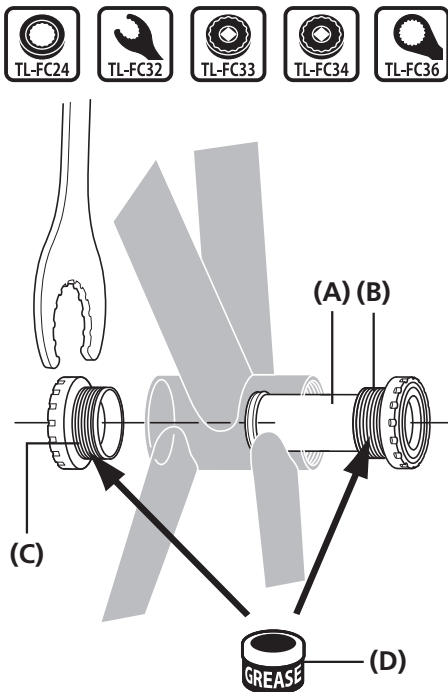
Überprüfen Sie beim Einsetzen von TL-FC32 die mögliche Montageposition.

- Beim Einsetzen in TL-FC33/FC36 ist jede Position möglich.

SM-BBR60



Montage an der Tretlagerschale



Fetten Sie den linken und rechten Adapter und montieren Sie mit Hilfe des Shimano-Originalwerkzeugs den rechten Adapter des Innenlagers, die Innenhülse sowie den linken Adapter des Innenlagers.

- (A)** Innenhülse
- (B)** Rechter Adapter (Linksgewinde)
(Rechtsgewinde für 70 mm [M36] Innenlager)
- (C)** Linker Adapter
(Rechtsgewinde)
- (D)** Fetten
Hochwertiges Fett (Y-04110000)

Anzugsdrehmoment	
TL-FC24 TL-FC32 TL-FC33 TL-FC34 TL-FC36	<p>35 - 50 Nm</p>

HINWEIS

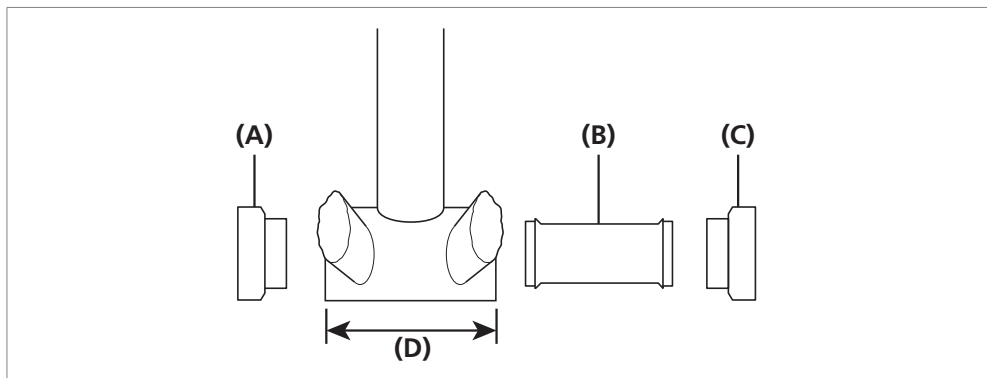
TL-FC24 kann angezogen werden, indem man es mit TL-FC32/FC36 kombiniert.

TECHNIK-TIPPS

Die zum Anbringen und Abbauen des Innenlagers verwendeten Werkzeugkombinationen finden Sie in der „Liste von Werkzeugkombinationen“.

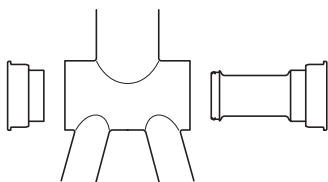
■ PRESS-FIT-INNENLAGERBEREICH

Adapter



- (A) Linker Adapter
- (B) Innenhülse
- (C) Rechter Adapter
- (D) Tretlagergehäusebreite

Einbaubeispiel



Zur Verwendung für eine Breite des Tretlagergehäuses von 86,5 mm.

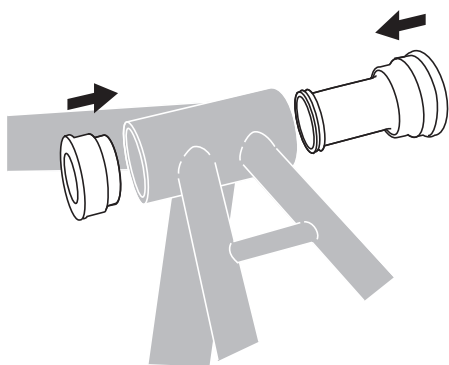
Verwenden Sie die Innenhülse.

HINWEIS

- Hat der Rahmen Öffnungen auf der Innenseite der Tretlagerschale, sollte das Innenlager mit der Innenhülse eingebaut werden, um Verschmutzungen zu vermeiden.
- Hat der Rahmen keine Öffnungen auf der Innenseite der Tretlagerschale, kann das Innenlager ohne Innenhülse eingebaut werden.

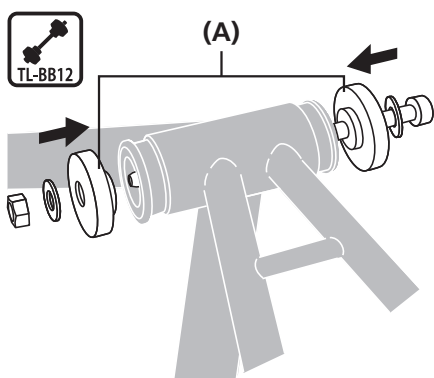
Montage an der Tretlagerschale

1



Setzen Sie das Innenlager in die Tretlagerschale ein.

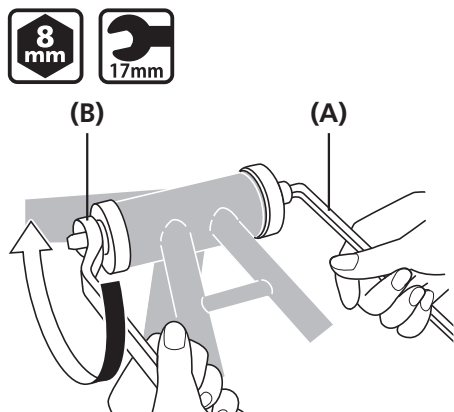
2



Setzen Sie das Shimano-Originalwerkzeug in das Innenlager ein.

(A) TL-BB12

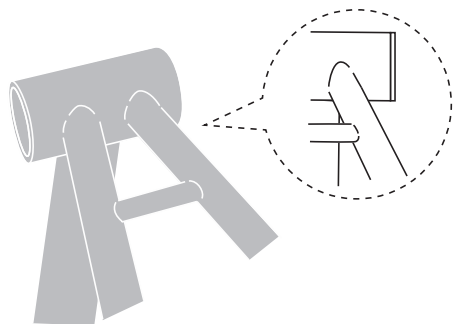
3



Pressen Sie das Innenlager ein, indem Sie es mit einem Schraubenschlüssel anziehen. Achten Sie dabei darauf, dass der Rand des Innenlagers parallel zur Kontaktfläche der Tretlagerschale bleibt.

(A) 8 mm-Innensechskantschlüssel
(B) 17 mm-Schraubenschlüssel

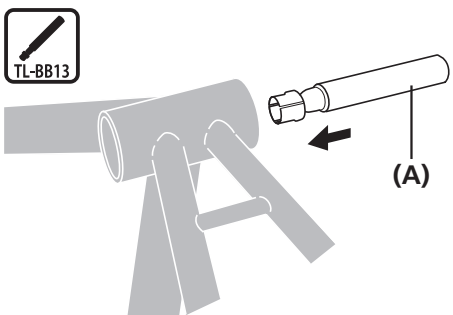
4



Vergewissern Sie sich, dass zwischen dem Innenlager und der Tretlagerschale kein Spalt vorhanden ist.

Demontage von der Tretlagerschale

1

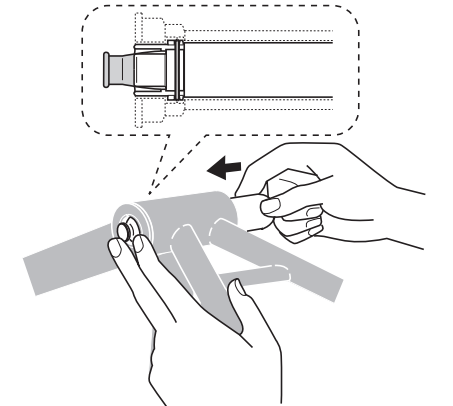


Setzen Sie das Shimano-Originalwerkzeug in das Innenlager ein.

(A)

(A) TL-BB13

2



Halten Sie, wie in der Abbildung gezeigt, die Klappe mit Ihren Fingern hinunter und schieben Sie sie von der anderen Seite aus hinein. (Beim Hineinschieben öffnet sich die Klappe.)

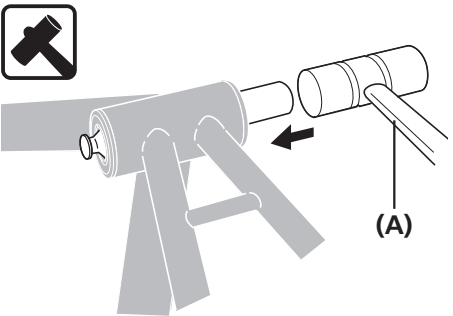
(A)



TECHNIK-TIPPS

Während Sie das Ende des Demontagewerkzeugs gedrückt halten, schieben Sie von der anderen Seite das Werkzeug hinein, bis es einrastet.

3

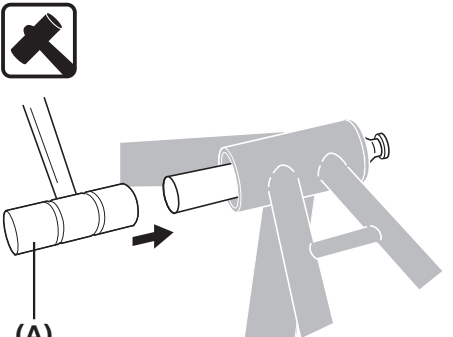


Klopfen Sie mit einem Kunststoffhammer auf das Shimano-Originalwerkzeug, bis das Ende des Innenlagers herauspringt.

(A)

(A) Kunststoffhammer

4



Klopfen Sie auf die gleiche Weise auf das andere Ende des Innenlagers und nehmen Sie es heraus.

(A)

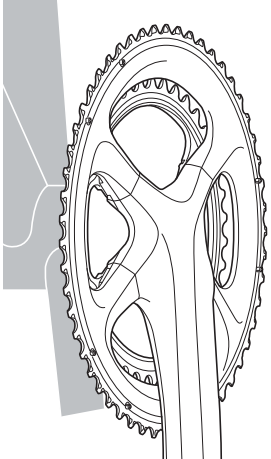
(A) Kunststoffhammer

HINWEIS

Verwenden Sie die Adapter nur einmal, da sie bei der Demontage beschädigt werden können.

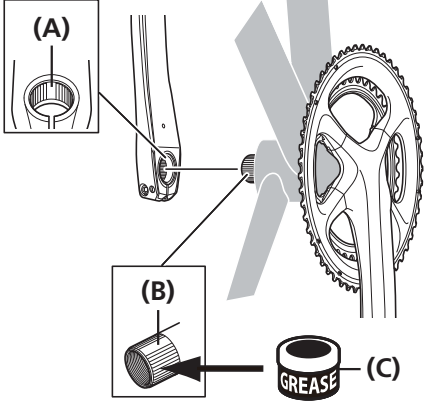
■ **Montage der Kurbel**

1



Setzen Sie die rechte Kurbeleinheit ein.

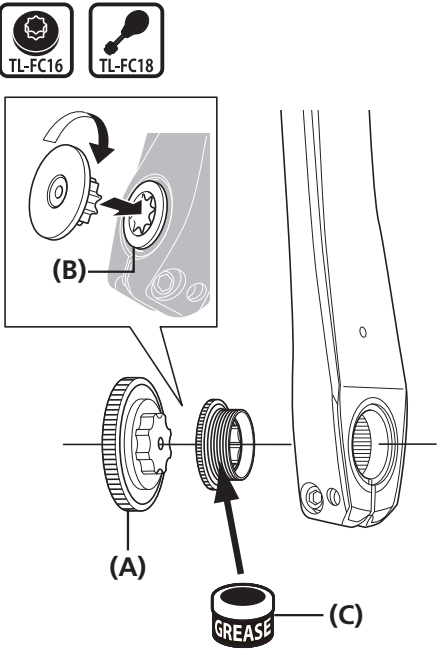
2



Positionieren Sie den Bereich der linken Kurbel, der eine breite Nut aufweist, auf der breiten Nut der Achse der rechten Kurbeleinheit.



- (A)** Breite Nut (linke Kurbel)
- (B)** Breite Nut (Achse)
- (C)** Fetten
Hochwertiges Fett (Y-04110000)

3

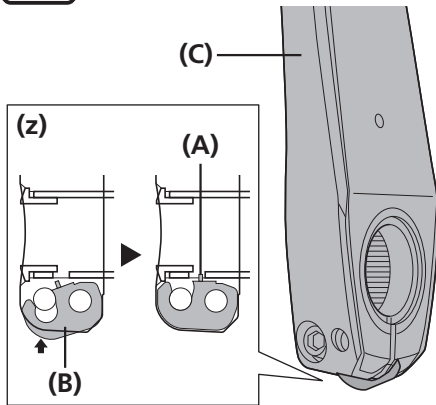


Ziehen Sie mit Hilfe des Shimano-Originalwerkzeugs die Kappe an.

- (A)** TL-FC16/FC18
- (B)** Kappe
- (C)** Fetten
Hochwertiges Fett (Y-04110000)

Anzugsdrehmoment	
	0,7 - 1,5 Nm
	

4



Drücken Sie die Sicherungsplatte an ihren Platz. Prüfen Sie, ob der Plattenstift korrekt in die Platte eingreift, und ziehen Sie dann die Schraube der linken Kurbel an.

Ziehen Sie beide Schrauben mit dem vorgeschriebenen Anzugsdrehmoment (12 - 14 Nm) fest.

(z) Darstellung des linken Kurbelarms (Querschnitt)

- (A) Plattenstift
- (B) Sicherungsplatte
- (C) Linker Kurbelarm

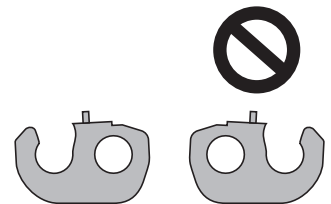
Anzugsdrehmoment



12 - 14 Nm

HINWEIS

- Die beiden Befestigungsschrauben für den Kurbelarm sollten gleichzeitig angezogen werden, anstatt sie nacheinander voll anzuziehen.
- Setzen Sie die Sicherungsplatte in der richtigen Ausrichtung ein (siehe Abbildung).



WARTUNG

WARTUNG

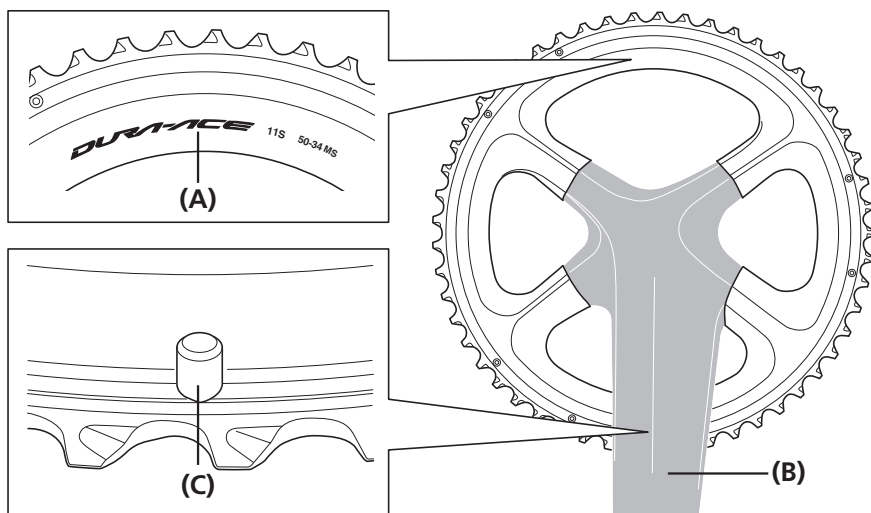
■ Austausch der Kettenblätter

HINWEIS

- Bei falscher Montage der Kettenblätter fällt die Schaltleistung ab. Achten Sie auf eine korrekte Ausrichtung der Kettenblätter.
- Verwenden Sie die korrekte Kombination der Original Shimano-Schrauben, Kettenblätter und Kurbeln, damit das große Kettenblatt nicht durch die Schrauben beschädigt wird.

Außenseite

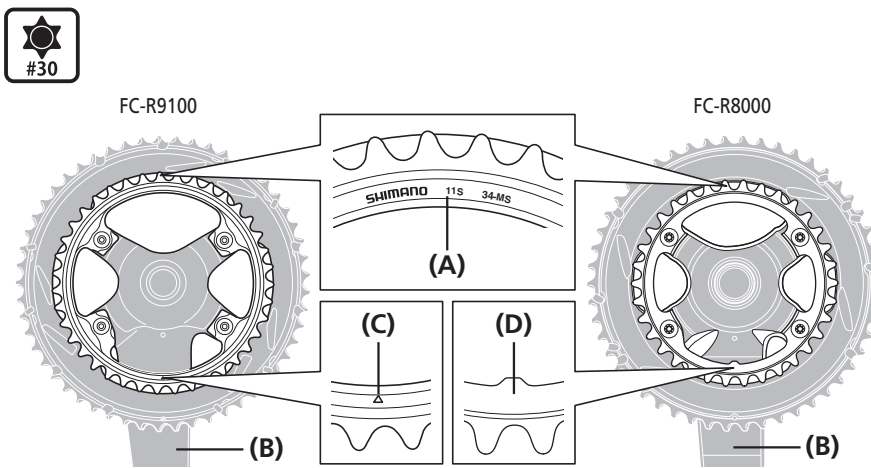
Montieren Sie das größte Kettenblatt so, dass die Beschriftung nach außen weist und der Kettenfangstift unter der Kurbel sitzt.



- (A) Markierung
- (B) Kurbel
- (C) Kettenfangstift

Innenseite

Montieren Sie das kleinste Kettenblatt so, dass die Beschriftung nach innen weist, und stellen Sie das kleinste Kettenblatt so ein, dass die Δ Markierung oder der erhabene Teil unter der Kurbel sitzt.



- (A) Markierung
- (B) Kurbel
- (C) Markierung Δ
- (D) Erhabener Teil

Anzugsdrehmoment



12 - 16 Nm

