

Händlerbetriebsanleitung

RENNRAD	MTB	Trekking
City-Touring-Bike/ Comfort-Bike	CITY SPORT	E-BIKE

Flaches Pedal

DEORE XT

PD-M8040

SAINT

PD-MX80

PD-M828

Ohne

Gruppeneinbindung

PD-GR500

INHALT

WICHTIGER HINWEIS	3
SICHERHEITSHINWEISE	4
LISTE ZU VERWENDENDER WERKZEUGE	6
MONTAGE	8
Montage der Pedale am Kurbelarm	8
EINSTELLUNG	10
Einstellen der Klemmkraft.....	10
WARTUNG	13
Stift.....	13
Achseinheit.....	14
Austauschen und Montieren der Reflektoren.....	17

WICHTIGER HINWEIS

- **Diese Händlerbetriebsanleitung ist für die Verwendung durch professionelle Fahrradmechaniker vorgesehen.**
Versuchen Sie nicht, die Komponenten mithilfe dieser Händlerbetriebsanleitungen selbst zu montieren, falls Sie nicht über eine entsprechende Ausbildung verfügen. Sollte ein beliebiger Teil der Informationen in diesem Handbuch Ihnen unklar sein, fahren Sie bitte nicht mit der Installation fort. Bitten Sie stattdessen Ihren Verkäufer oder einen Fahrradhändler in Ihrer Nähe um Unterstützung.
- Lesen Sie alle dem Produkt beiliegenden Handbücher und Gebrauchsanleitungen.
- Demontieren oder modifizieren Sie das Produkt ausschließlich entsprechend den in dieser Händlerbetriebsanleitung enthaltenen Informationen.
- Alle Händlerbetriebsanleitungen und Bedienungsanleitungen können auf unserer Website eingesehen werden (<http://si.shimano.com>).
- Bitte beachten Sie die einschlägigen Regeln und Bestimmungen des Landes, des Staates oder der Region, in der Sie Ihr Unternehmen als Händler betreiben.

Lesen Sie zur Sicherheit diese Händlerbetriebsanleitung vor der Verwendung vollständig durch und befolgen Sie die Anweisungen zur korrekten Verwendung.

Die folgenden Anweisungen müssen jederzeit befolgt werden, um Personen- und Sachschäden zu vermeiden. Die Anweisungen sind nach Grad der Gefahr oder Beschädigung klassifiziert, falls das Produkt unsachgemäß verwendet wird.



Eine Nichtbefolgung der Anweisungen kann zum Tod oder zu schweren Verletzungen führen.




Eine Nichtbefolgung der Anweisungen könnte zum Tod oder zu schweren Verletzungen führen.



Eine Nichtbefolgung der Anweisungen könnte zu Schäden an Komponenten oder Verletzungen führen.

SICHERHEITSHINWEISE

WARNUNG

- **Beachten Sie bei der Installation von Komponenten immer die in den entsprechenden Gebrauchsanleitungen dargelegten Anweisungen.**
Es wird empfohlen, nur Originalteile von SHIMANO zu verwenden. Wenn Teile wie Schrauben oder Muttern sich lösen oder beschädigt werden, kann das zu einem Sturz und zu schweren Verletzungen führen.
Wenn Einstellungen nicht sachgerecht ausgeführt werden, können Probleme auftreten, die eventuell sogar zu einem Sturz führen, bei dem Sie sich unter Umständen schwere Verletzungen zuziehen könnten.
-  Tragen Sie immer eine Schutzbrille zum Schutz Ihrer Augen, wenn Sie Wartungsarbeiten wie das Austauschen von Komponenten vornehmen.
- Nachdem Sie die Händlerbetriebsanleitung aufmerksam durchgelesen haben, sollten Sie sie zur späteren Verwendung an einem sicheren Ort aufbewahren.

Benutzer sollten auch Folgendes wissen und beachten:

- Ist die Klemmkraft zwischen Schuhen und den Pedalen (die ein seitliches Wegrutschen der Schuhe verhindert) zu gering, müssen Sie die Distanzscheiben entfernen. Heben Sie hierfür Ihren Fuß vom Pedal und drehen Sie ihn dann nach außen, um den Schuh aus dem Pedal zu lösen. Ansonsten können Sie stürzen und sich schwer verletzen.
- Setzen Sie einen Fuß auf dem Boden ab und üben Sie das Einrasten der Schuhe im Pedal und das anschließende Auslösen, bis Sie mit dem Bewegungsablauf vertraut sind. Falls Sie sich an diesen Bewegungsablauf nicht gewöhnen können, sollten Sie die Distanzscheiben wieder montieren.
- Aufgrund ihrer Länge könnten Sie sich bei einem direkten Kontakt der Stifte mit Ihrer Haut verletzen. Achten Sie darauf, eine Schutzausrüstung und entsprechende Kleidung zu tragen, die sich für Ihre Verwendung des Rads eignet.
- Bei verschmutzten oder beschädigten Reflektoren sollten Sie nicht mehr mit dem Rad fahren. Sie könnten sonst von entgegenkommenden Fahrzeugen leicht übersehen werden.
- Wenn Sie auf öffentlichen Straßen fahren, müssen Sie am Fahrrad Reflektoren anbringen.

HINWEIS

Benutzer sollten auch Folgendes wissen und beherzigen:

- Stellen Sie vor dem Fahren sicher, dass sich keine Verbindungsstücke oder Anschlüsse gelöst haben.
- Wenn sich die Pedalierleistung nicht normal anfühlt, sollten Sie dies nochmals überprüfen.
- Sie sollten Kurbelarm und Pedal in regelmäßigen Abständen in dem Geschäft, in dem Sie das Produkt gekauft haben, oder von einem Fahrradhändler nachziehen lassen.
- Gewöhnlicher Verschleiß und der Alterungsprozess eines Produkts durch normale Verwendung werden nicht durch die Garantie abgedeckt.

Bei der Montage am Fahrrad sowie bei Wartungsarbeiten ist Folgendes zu beachten:












- Ziehen Sie auch die Kurbeln und die Pedale in regelmäßigen Abständen nach.

Das tatsächliche Produkt kann sich von der Abbildung unterscheiden, da dieses Handbuch primär dazu dient, die Verwendung des Produktes zu erläutern.

LISTE ZU VERWENDENDER WERKZEUGE

LISTE ZU VERWENDENDER WERKZEUGE

Die folgenden Werkzeuge sind für den Zusammenbau des Produkts erforderlich.

Werkzeug		Werkzeug		Werkzeug	
	2-mm-Innensechskantschlüssel		10-mm-Schraubenschlüssel		TL-PD33
	8-mm-Innensechskantschlüssel		15-mm-Schraubenschlüssel		TL-PD40
	7-mm-Schraubenschlüssel		20-mm-Schraubenschlüssel		TL-PD63
	8-mm-Schraubenschlüssel		Sechsrund [Nr. 15]		

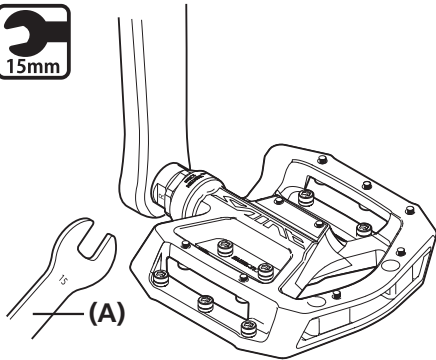
MONTAGE

MONTAGE

Montage der Pedale am Kurbelarm

1 Tragen Sie etwas Fett auf das Gewinde auf, um das Lösen der Schrauben zu erleichtern.

PD-MX80/PD-GR500



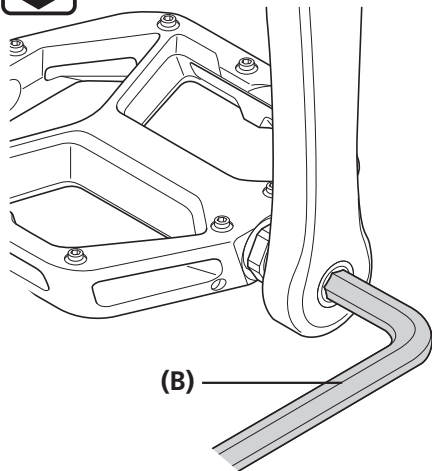
Verwenden Sie einen 15-mm-Schraubenschlüssel oder 8-mm-Innensechskantschlüssel für die Montage der Pedale an der Kurbel.

- Das rechte Pedal verfügt über ein Rechtsgewinde, das linke Pedal über ein Linksgewinde.

PD-M8040/PD-M828



2



- (A) 15-mm-Schraubenschlüssel
- (B) 8-mm-Innensechskantschlüssel

Anzugsdrehmoment



35 - 55 Nm

HINWEIS

PD-MX80/PD-GR500

Achten Sie auf die Markierungen R/L.

R: rechtes Pedal

L: linkes Pedal

PD-M8040/PD-M828

Beachten Sie die Unterschiede zwischen dem linken und rechten Pedal.

Rechtes Pedal	Linkes Pedal
Keine Kerbe am Ende des Schraubenschafts	Kerbe am Ende des Schraubenschafts

3 Eventuell am Gewinde vorhandene raue Stellen oder Grate sollten Sie entfernen.

EINSTELLUNG

EINSTELLUNG

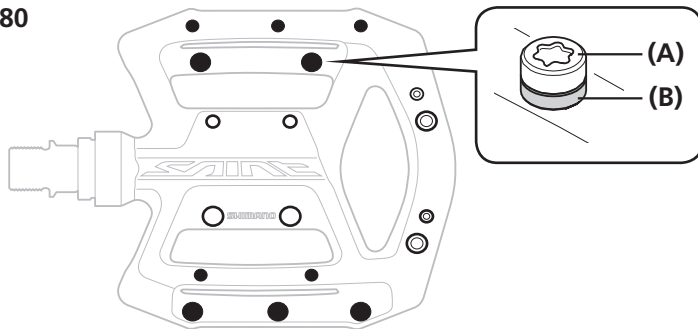
Einstellen der Klemmkraft

PD-MX80/PD-GR500

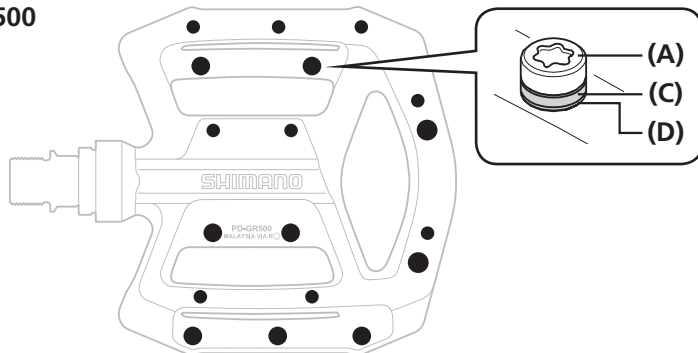
Entfernen Sie die Distanzscheiben oder montieren Sie Stifte, um die Klemmkraft zwischen Schuhen und den Pedalen einzustellen.

- Bei diesem Pedal stehen oben und unten insgesamt 18 Montagepositionen für die Stifte zur Verfügung. Das Pedal wird wie unten gezeigt ausgeliefert.
- Montieren Sie die Distanzscheiben, damit die Stifte nicht so weit herausstehen.

PD-MX80



PD-GR500



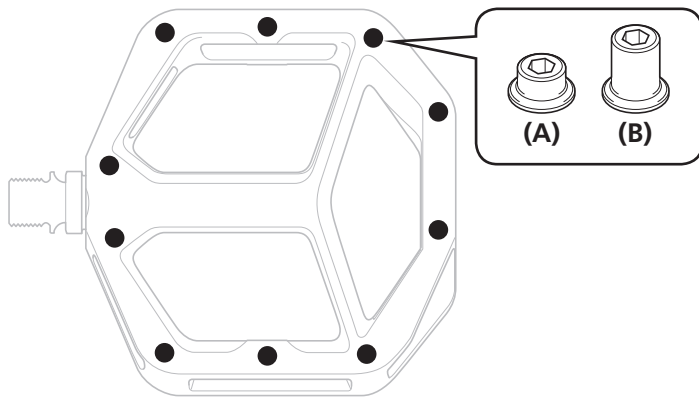
- : Distanzscheiben montiert (kurze Stifte, geringe Klemmkraft)
- : Distanzscheiben nicht montiert (lange Stifte, hohe Klemmkraft)
- ◎ : Keine Stifte

- (A) Stift
- (B) Distanzscheibe
- (C) Distanzscheibe (1,75 mm)
- (D) Distanzscheibe (0,65 mm)

PD-M8040/PD-M828

Tauschen Sie die langen oder kurzen Stifte aus, um die Klemmkraft zwischen den Schuhen und den Pedalen anzupassen.

- Die Anzahl der Stifte hängt vom Modell ab.
- Kurze Stifte werden standardmäßig an jeder Montageposition montiert.



● : Montageposition der Stifte (standardmäßig alle kurzen Stifte)

- (A) Kurzer Stift
- (B) Langer Stift

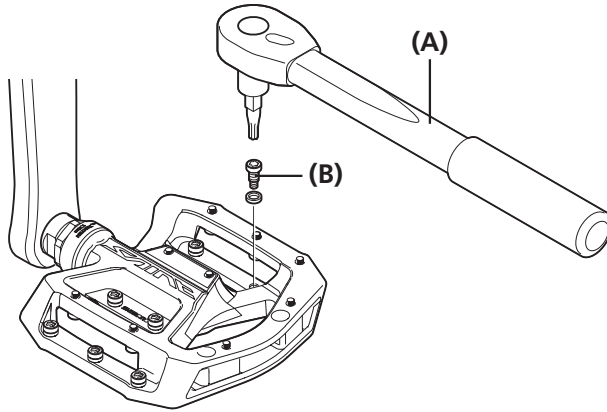
WARTUNG

WARTUNG

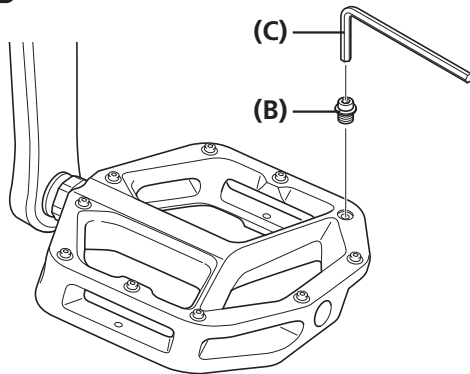
■ Stift

Abgenutzte oder beschädigte Stifte müssen Sie durch neue Stifte ersetzen.

PD-MX80/PD-GR500





PD-M8040/PD-M828



(A) Sechsrund [Nr. 15]

(B) Stift

(C) 2-mm-Innensechskantschlüssel

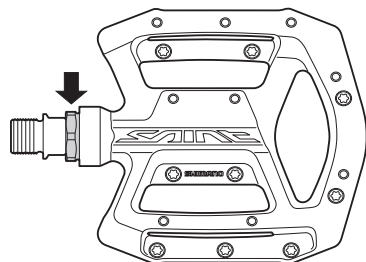
Anzugsdrehmoment	
	2 - 2,5 Nm
	1 - 1,5 Nm

Achseinheit

Falls sich die drehbaren Komponenten nicht mehr richtig drehen lassen, müssen Sie sie neu einstellen. Folgen Sie der Anleitung unten.

PD-MX80/PD-GR500

1



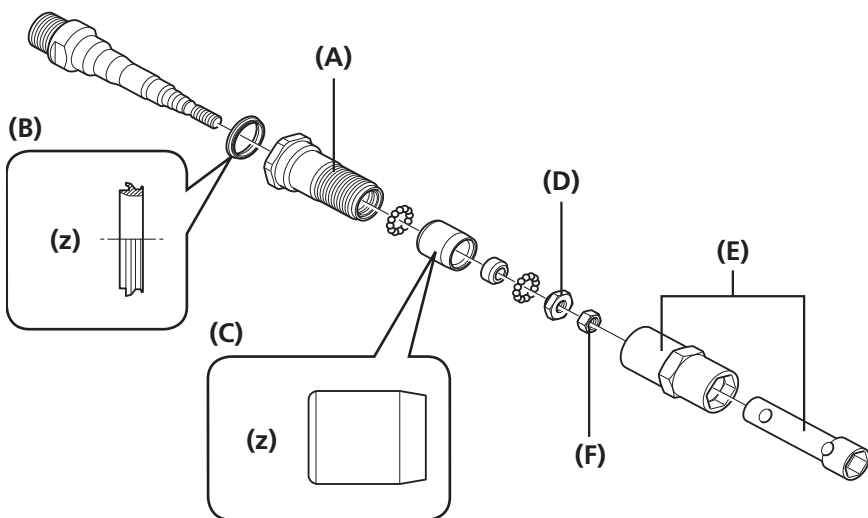
Verwenden Sie einen 20-mm-Schraubenschlüssel, um die Steckbuchse zu lösen und die Achseinheit herauszuziehen.

- Das rechte Pedal verfügt über ein Linksgewinde, das linke Pedal über ein Rechtsgewinde.

2

Verwenden Sie das original SHIMANO-Werkzeug TL-PD63 oder TL-PD33 bzw. einen 7 mm- oder 10 mm-Schraubenschlüssel, um den Konus (10 mm) zu drehen und die Drehung einzustellen.

Ist der Konus eingeschraubt, können Sie die Kontermutter (7 mm) anziehen.



3

(z) Kurbelseite

- (A) Steckbuchse
- (B) Gummidichtung
- (C) Lagerschale
- (D) Konus
- (E) TL-PD63/33
- (F) Kontermutter

Anzugsdrehmoment (F)

TL-PD63

TL-PD33

5 - 7 Nm

HINWEIS

- Sowohl Konus als auch Kontermutter besitzen ein Linksgewinde am rechten Pedal und ein Rechtsgewinde am linken Pedal.
- Sie sollten den Konus so einstellen, dass sich dieser nach dem Einsetzen der Achseinheit in das Pedal ohne Spiel leicht drehen lässt.
- Die sich drehenden Komponenten werden fixiert, wenn die Achseinheit in das Pedal eingesetzt wird. Lassen Sie diese etwas locker vor dem Einstellen.
- Achten Sie beim Zusammenbau der Gummidichtung und der Lagerschale auf die richtige Ausrichtung der Teile.

4

Entfernen Sie Rückstände von Fett und geben Sie die entsprechende Menge neues Fett auf die Unterseite des Pedalkörpers.

- Verwenden Sie nur so viel Fett, dass es nicht aus der Achse herausfließt, wenn diese in das Pedal eingesetzt wird (ungefähr 1,5 g).

5

Führen Sie die Achseinheit in das Pedal ein, und ziehen Sie dann die Steckbuchse fest.

Anzugsdrehmoment

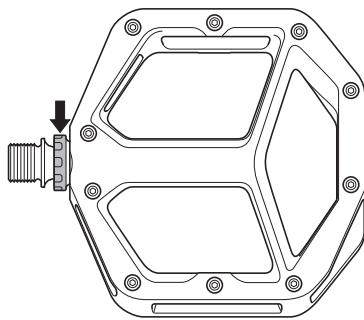


10 - 12 Nm

PD-M8040/PD-M828

1

TL-PD40



Verwenden Sie das original SHIMANO-Werkzeug TL-PD40, um die Steckbuchse zu lösen und die Achseinheit herauszuziehen.

- Das rechte Pedal verfügt über ein Linksgewinde, das linke Pedal über ein Rechtsgewinde.

2

PD-M8040

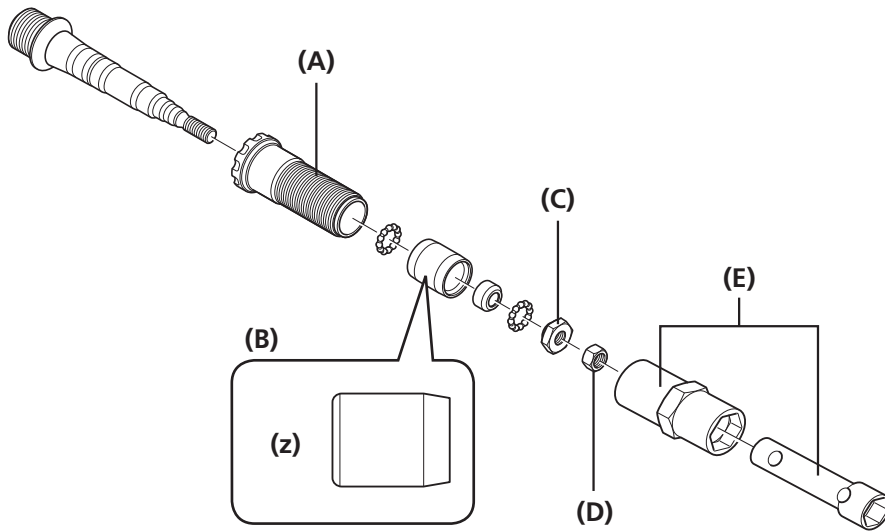
Verwenden Sie das original SHIMANO-Werkzeug TL-PD63 oder TL-PD33 bzw. einen 7 mm- oder 10 mm-Schraubenschlüssel, um den Konus (10 mm) zu drehen und die Drehung einzustellen.

PD-M828

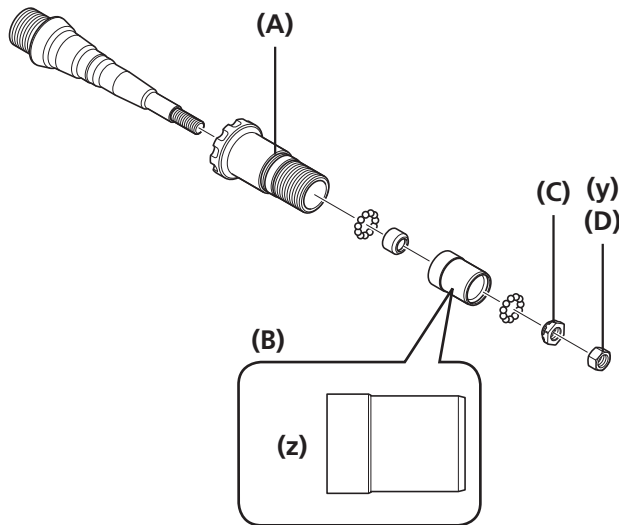
Verwenden Sie einen 7-mm- und einen 8-mm-Schraubenschlüssel, um den Konus (8 mm) zu drehen und die Drehung einzustellen.

Ist der Konus eingeschraubt, können Sie die Kontermutter (7 mm) anziehen.

PD-M8040



PD-M828



(y) 7-mm-Schraubenschlüssel

(z) Kurbelseite

(A) Steckbuchse

(B) Lagerschale

(C) Konus

(D) Kontermutter

(E) TL-PD63/33

Anzugsdrehmoment der Kontermutter (PD-M8040)

TL-PD63	5 - 7 Nm
TL-PD33	

Anzugsdrehmoment der Kontermutter (PD-M828)

7mm	5 - 7 Nm
8mm	

HINWEIS

- Verwenden Sie einen TL-PD63 oder TL-PD33 für die Montage von PD-M8040 und einen 7-mm- und einen 8-mm-Schraubenschlüssel für die Montage von PD-M828.
- Sowohl Konus als auch Kontermutter besitzen ein Linksgewinde am rechten Pedal und ein Rechtsgewinde am linken Pedal.
- Sie sollten den Konus so einstellen, dass sich dieser nach dem Einsetzen der Achseinheit in das Pedal ohne Spiel leicht drehen lässt.
- Die sich drehenden Komponenten werden fixiert, wenn die Achseinheit in das Pedal eingesetzt wird. Lassen Sie diese etwas locker vor dem Einstellen.
- Achten Sie beim Einbau der Lagerschale auf die richtige Ausrichtung der Teile.

4

Entfernen Sie Rückstände von Fett und geben Sie die entsprechende Menge neues Fett auf die Unterseite des Pedalkörpers.

- Verwenden Sie nur so viel Fett, dass es nicht aus der Achse herausfließt, wenn diese in das Pedal eingesetzt wird (ungefähr 1,5 g).

5

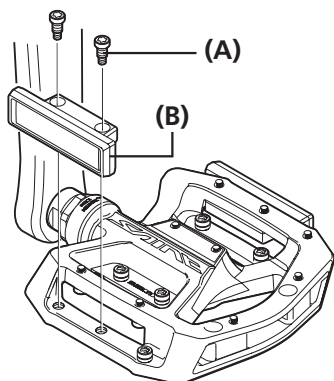
Führen Sie die Achseinheit in das Pedal ein, und ziehen Sie dann die Steckbuchse fest.

Anzugsdrehmoment

TL-PD40	10 - 12 Nm
---------	------------

■ Austauschen und Montieren der Reflektoren

PD-MX80/PD-GR500



Es ist ein Spezialreflektorsatz SM-PD64 erhältlich. Montieren Sie die Reflektoren mit Stiften.

- (A) Stift
- (B) Reflektor

Anzugsdrehmoment

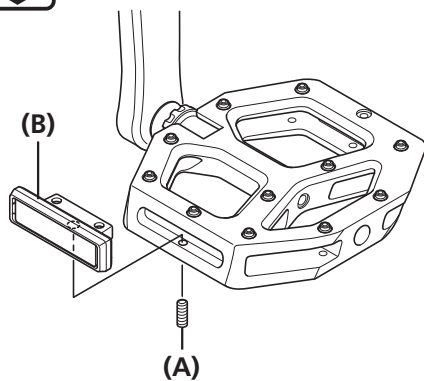


2 - 2,5 Nm

HINWEIS

- Bei Verwendung eines Produkts ohne Reflektor müssen Sie überstehende Stifte mit Distanzscheiben abdecken. Weitere Einzelheiten finden Sie im Abschnitt „Einstellen der Klemmkraft“.
- Verwenden Sie zum Montieren der Reflektoren an PD-GR500 die Distanzscheibe (0,65 mm). Zum Montieren der Reflektoren an PD-MX80 wird keine Distanzscheibe benötigt.

PD-M828



Es ist ein Spezialreflektorsatz SM-PD64A erhältlich. Montieren Sie die Reflektoren mit den Befestigungsschrauben für Reflektoren.

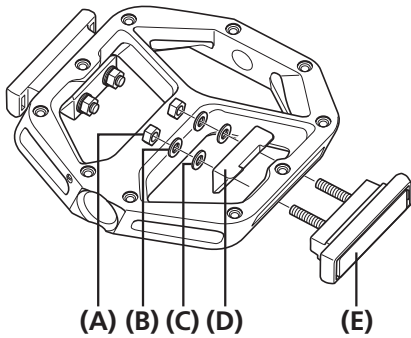
- (A) Befestigungsschraube für Reflektor
- (B) Reflektor

Anzugsdrehmoment



1 - 1,5 Nm

PD-M8040



Es ist ein Spezialreflektorsatz SM-PD67 erhältlich. Montieren Sie die Reflektoren mit den Befestigungsmuttern und der Reflektorbefestigungsplatte.

- (A) Befestigungsmutter für Reflektor
- (B) Federring
- (C) Unterlegscheibe
- (D) Befestigungsplatte für Reflektor
- (E) Reflektor

Anzugsdrehmoment



1 - 1,5 Nm

