

# ディーラーマニュアル

ロード	MTB	トレッキング
シティツーリング/ コンフォートバイク	アーバンスポーツ	E-BIKE

## フロントハブ / フリーハブ (スタンダード)

HB-TX500

FH-TX500

FH-TY500

# 目次

<b>重要なお知らせ</b> .....	<b>3</b>
<b>安全のために</b> .....	<b>4</b>
<b>使用工具一覧</b> .....	<b>7</b>
<b>取付け</b> .....	<b>9</b>
フロントハブ .....	9
フリーハブ .....	10
<b>メンテナンス</b> .....	<b>12</b>
フロントハブ .....	12
フリーハブ .....	13
フリーホイール部の交換 .....	14

## 重要なお知らせ

- ディーラーマニュアルは自転車安全整備士、自転車技士など専門知識を有する方を対象としています。専門知識のないユーザーがディーラーマニュアルを参照して、部品を取付けないでください。記載されている内容に不明な点がある場合は絶対にご自身で作業しないでください。購入された販売店、または代理店へご相談ください。
- 各製品に付属している取扱説明書も併せてよくお読みください。
- ディーラーマニュアルに書かれていない製品の分解、改造はおこなわないでください。
- 全ての取扱説明書・ディーラーマニュアルはウェブサイト (<http://si.shimano.com>) でご覧いただけます。
- 地域のルールや法律に従って製品をご使用ください。

安全のため、必ずこのディーラーマニュアルをよくお読みの上、正しくご使用ください。

人への危害、財産の損害を防止するため、必ずお守りいただくことを説明しています。誤った使い方をしたときに生じる危害や損害の程度を区分して、説明しています。

### 危険

「死亡や重傷を負うおそれが大きい内容」です。

### 警告


「死亡や重傷を負うおそれがある内容」です。

### 注意

「傷害を負うことや、財産の損害が発生するおそれがある内容」です。

## 安全のために

### 警告

- 製品を取付ける際は、必ず取扱説明書などに示している指示を守ってください。  
その際、シマノ純正部品の使用をお勧めします。ボルトやナットなどが緩んだり、破損しますと突然に転倒して重傷を負う場合があります。  
また、調整が正しくない場合、不具合が発生し、突然に転倒して重傷を負う場合があります。
-  部品の交換など、メンテナンス作業中は、安全メガネまたはゴーグルを着用し、眼を保護してください。
- ディーラーマニュアルはよくお読みになった後、大切に保管してください。

#### 以下に記載する事項は必ずお客様にも指導してください

- 乗車前には車輪が固定されていることを確認してください。転倒して大けがをすることがあります。
- このクイックリリースハブを自転車に正しく取付けないと、自転車乗車中に車輪が外れ、重傷を負うことがあります。
- クイックリリースレバーの取扱説明書もよくお読みください。

#### 自転車への組付け、整備に関する事項

- 車輪脱落防止機構付フロントフォークをご使用ください。

### 使用上の注意

#### 以下に記載する事項は必ずお客様にも指導してください

- ハブの内部には注油は行わないでください。グリスが流れ出します。
- 通常の使用において自然に生じた摩耗および品質の経年劣化は保証いたしません。

#### 自転車への組付け、整備に関する事項

- 車輪の回転が重くなった場合はグリスアップをおこなってください。

手順の説明を主体としていますので、製品イメージが異なる場合があります。

## トルク値換算表






N・mをkgf・cmに換算する際は、以下の表を参照してください。

N・m	Kgf・cm	N・m	Kgf・cm	N・m	Kgf・cm	N・m	Kgf・cm
	x 10		x 10		x 10		x 10
0.1	1	20	200	50	500	80	800
0.2	2	21	210	51	510	81	810
0.3	3	22	220	52	520	82	820
0.4	4	23	230	53	530	83	830
0.5	5	24	240	54	540	84	840
0.6	6	25	250	55	550	85	850
0.7	7	26	260	56	560	86	860
0.8	8	27	270	57	570	87	870
0.9	9	28	280	58	580	88	880
1	10	29	290	59	590	89	890
2	20	30	300	60	600	90	900
3	30	31	310	61	610	91	910
4	40	32	320	62	620	92	920
5	50	33	330	63	630	93	930
6	60	34	340	64	640	94	940
7	70	35	350	65	650	95	950
8	80	36	360	66	660	96	960
9	90	37	370	67	670	97	970
10	100	38	380	68	680	98	980
11	110	39	390	69	690	99	990
12	120	40	400	70	700	100	1,000
13	130	41	410	71	710		
14	140	42	420	72	720		
15	150	43	430	73	730		
16	160	44	440	74	740		
17	170	45	450	75	750		
18	180	46	460	76	760		
19	190	47	470	77	770		
		48	480	78	780		
		49	490	79	790		

# 使用工具一覽

## 使用工具一覧

製品の取付け、調整、メンテナンスには下記の工具が必要です。

工 具		工 具	
	12 mm六角レンチ		15 mmスパナ
	13 mmスパナ		17 mmスパナ
	14 mmスパナ		

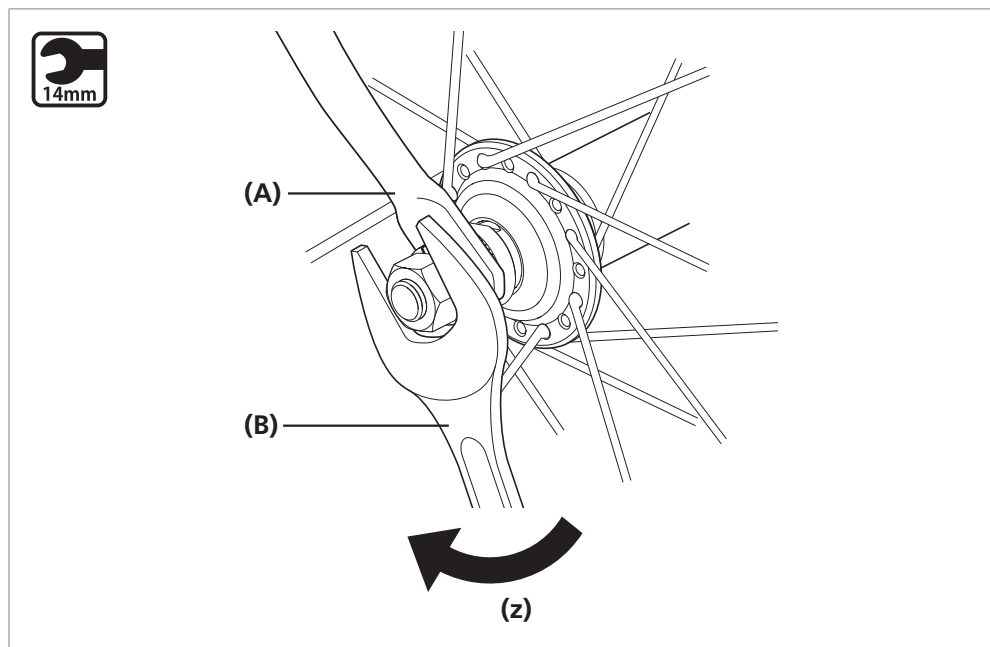
取 付 け



# 取付け

## ■ フロントハブ

### ナットタイプ



(z) 締付け

(A) フロントフォーク

(B) 14 mmスパナ

#### 締付けトルク



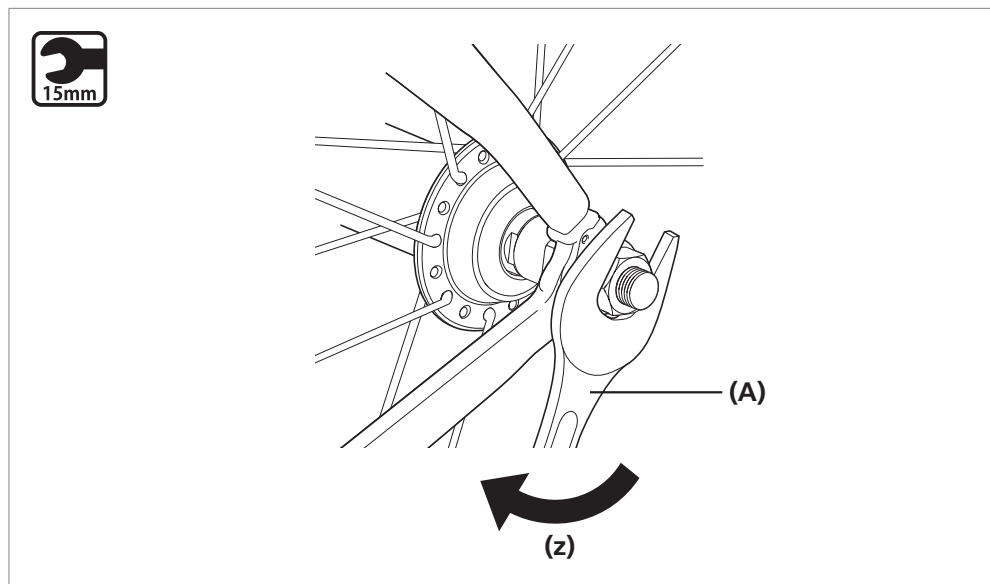
20 - 25 N·m

## 取付け

### ▶▶ フリーハブ

## ■ フリーハブ

### ナットタイプ



(z) 締付け

(A) 15 mmスパナ

#### 締付けトルク



30 - 45 N·m

メンテナン

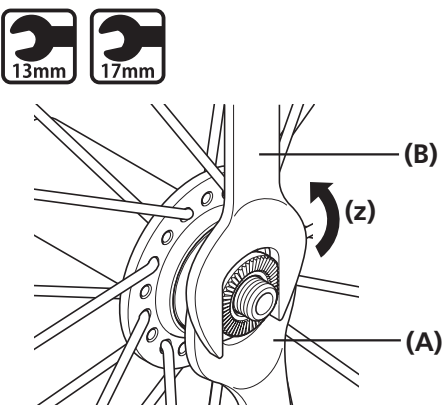
ス

# メンテナンス

## ■ フロントハブ

### クイックリリースタイプ

1



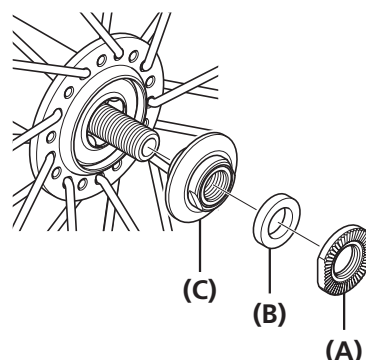
スパナを使用して、ダブルロック部のロックナットをゆるめます。

**(z)** 分解

- (A)** 13 mmスパナ
- (B)** 17 mmスパナ

締付けトルク	
 13mm	15 - 17 N·m
 17mm	

2



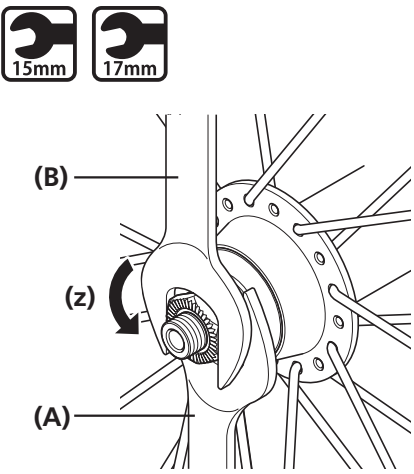
図のように取外します。

- (A)** ロックナット
- (B)** ワッシャー
- (C)** 玉押し

## ■ フリーハブ

### クイックリリースタイプ



1



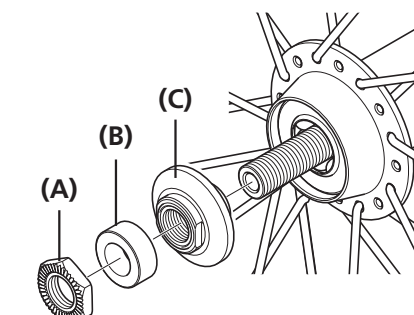
(A) 15 mmスパナ  
(B) 17 mmスパナ

(z) 分解

スパナを使用して、ダブルロック部のロックナットをゆるめます。

締付けトルク	
 15mm	10 - 15 N·m
 17mm	

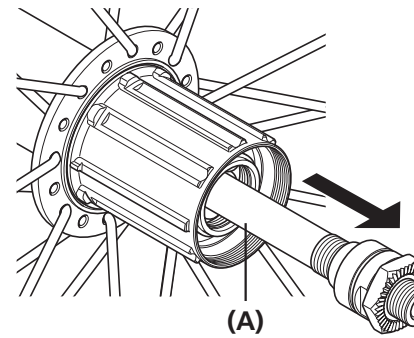
2



(A) ロックナット  
(B) 軸間座  
(C) 玉押し

図のように取外します。

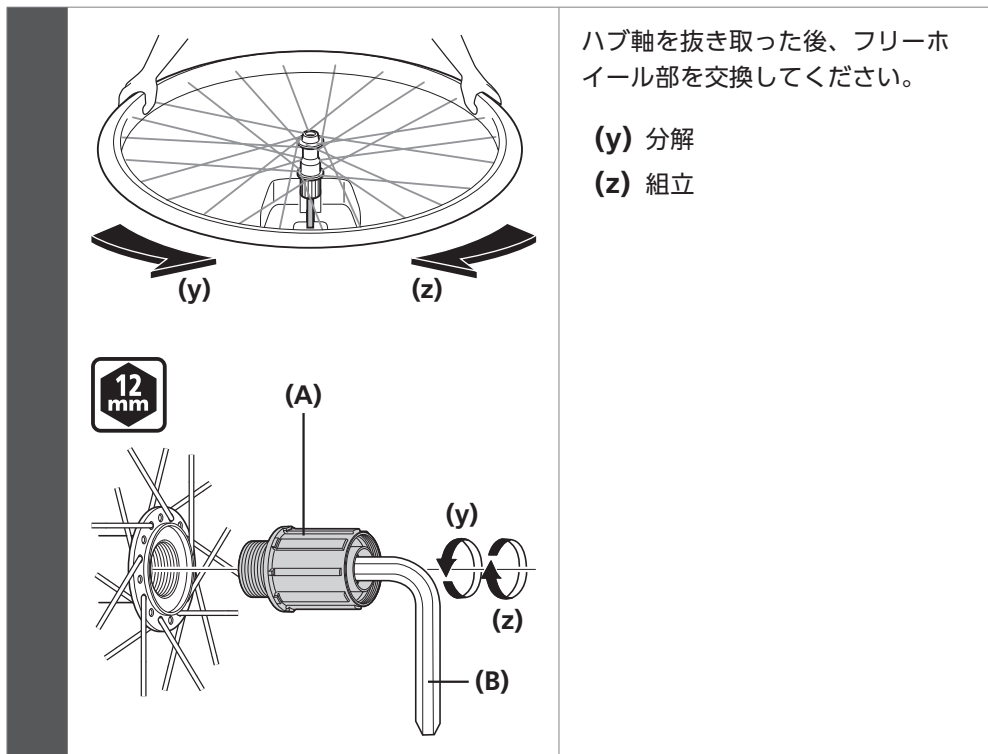
3



(A) ハブ軸

フリーホイール部側からハブ軸を抜き取ってください。

## ■ フリーホイール部の交換



- (A) フリーホイール部
- (B) 12 mm六角レンチ

### 締め付けトルク



147 - 200 N·m

### 注意

フリーホイール部の分解は、トラブルの原因となりますのでおこなわないでください。



製品改良のため、仕様の一部を予告なく変更することがあります。

お客様相談窓口

☎ 0570-031961 Fax. 072-243-7847

株式会社 **シマノ**  
堺市堺区老松町3丁77番地 〒590-8577