

# Händlerbetriebsanleitung

RENNRAD	MTB	Trekking
City-Touring-Bike/ Comfort-Bike	CITY SPORT	E-BIKE

## Vorderradnabe/Kassettennabe (Standardtyp)

HB-TX500

FH-TX500

FH-TY500

# INHALT

<b>WICHTIGER HINWEIS</b> .....	<b>3</b>
<b>SICHERHEITSHINWEISE</b> .....	<b>4</b>
<b>LISTE ZU VERWENDENDER WERKZEUGE</b> .....	<b>6</b>
<b>MONTAGE</b> .....	<b>8</b>
Vorderradnabe .....	8
Kassettennabe .....	9
<b>WARTUNG</b> .....	<b>11</b>
Vorderradnabe .....	11
Kassettennabe .....	12
Austausch des Freilaufkörpers.....	13

## WICHTIGER HINWEIS

- Diese Händlerbetriebsanleitung ist für die Verwendung durch professionelle Fahrradmechaniker vorgesehen. Versuchen Sie nicht, die Komponenten mithilfe dieser Händlerbetriebsanleitungen selbst zu montieren, falls Sie nicht über eine entsprechende Ausbildung verfügen. Sollte ein beliebiger Teil der Informationen in diesem Handbuch Ihnen unklar sein, fahren Sie bitte nicht mit der Installation fort. Bitten Sie stattdessen Ihren Verkäufer oder einen Fahrradhändler in Ihrer Nähe um Unterstützung.
- Lesen Sie alle dem Produkt beiliegenden Handbücher und Gebrauchsanleitungen.
- Demontieren oder modifizieren Sie das Produkt ausschließlich entsprechend den in dieser Händlerbetriebsanleitung enthaltenen Informationen.
- Alle Händlerbetriebsanleitungen und Gebrauchsanleitungen können auf unserer Website eingesehen werden (<http://si.shimano.com>).
- Bitte beachten Sie die einschlägigen Regeln und Bestimmungen des Landes, des Staates oder der Region, in der Sie Ihr Unternehmen als Händler betreiben.

**Lesen Sie zur Sicherheit diese Händlerbetriebsanleitung vor der Verwendung vollständig durch und befolgen Sie die Anweisungen zur korrekten Verwendung.**

Die folgenden Anweisungen müssen jederzeit befolgt werden, um Personen- und Sachschäden zu vermeiden. Die Anweisungen sind nach Grad der Gefahr oder Beschädigung klassifiziert, falls das Produkt unsachgemäß verwendet wird.

 **GEFAHR**

Eine Nichtbefolgung der Anweisungen kann zum Tod oder zu schweren Verletzungen führen.

 **WARNUNG**


Eine Nichtbefolgung der Anweisungen könnte zum Tod oder zu schweren Verletzungen führen.

 **VORSICHT**

Eine Nichtbefolgung der Anweisungen könnte zu Schäden an Komponenten oder Verletzungen führen.

# SICHERHEITSHINWEISE

## WARNUNG

- **Befolgen Sie bei der Montage des Produkts unbedingt die Anweisungen im Handbuch.**  
Es wird empfohlen, nur Originalteile von SHIMANO zu verwenden. Wenn Teile wie Schrauben oder Muttern sich lösen oder beschädigt werden, kann das zu einem Sturz und zu schweren Verletzungen führen.  
Wenn Einstellungen nicht sachgerecht ausgeführt werden, können Probleme auftreten, die eventuell sogar zu einem Sturz führen, bei dem Sie sich unter Umständen schwere Verletzungen zuziehen könnten.
-  Tragen Sie immer eine Schutzbrille zum Schutz Ihrer Augen, wenn Sie Wartungsarbeiten wie das Austauschen von Komponenten vornehmen.
- Nachdem Sie das Händlerhandbuch aufmerksam durchgelesen haben, sollten Sie es zur späteren Verwendung an einem sicheren Ort aufbewahren.

### Benutzer sollten auch Folgendes wissen und beherzigen:

- **Kontrollieren Sie vor dem Losfahren, ob die Laufräder richtig befestigt sind. Wenn die Räder locker sind, können sie sich vom Fahrrad lösen, und schwere Verletzungen können die Folge sein.**
- Wird der Schnellspannhebel (Laufrad) falsch an Ihrem Fahrrad montiert, so kann das Laufrad sich während der Fahrt lösen, was zu einem Sturz und schweren Verletzungen führen könnte.
- Lesen Sie die Gebrauchsanleitung zum Schnellspannhebel aufmerksam durch.

### Bei der Montage am Fahrrad sowie bei Wartungsarbeiten ist Folgendes zu beachten:

- Verwenden Sie eine Vordergabel, die mit einem Rückhaltemechanismus für das Laufrad ausgestattet ist.

## HINWEIS

### Benutzer sollten auch Folgendes wissen und beherzigen:

- Schmieren Sie nicht die inneren Teile der Nabe; das Schmierfett würde austreten.
- Gewöhnlicher Verschleiß und der Alterungsprozess eines Produkts durch normale Verwendung werden nicht durch die Garantie abgedeckt.

### Bei der Montage am Fahrrad sowie bei Wartungsarbeiten ist Folgendes zu beachten:






- Falls sich das Rad nur noch schwergängig drehen lässt, sollte es geschmiert werden.

Das tatsächliche Produkt kann sich von der Abbildung unterscheiden, da dieses Handbuch primär dazu dient, die Verwendung des Produktes zu erläutern.

# **LISTE ZU VERWENDENDER WERKZEUGE**

## LISTE ZU VERWENDENDER WERKZEUGE

Die folgenden Werkzeuge sind zu Montage-, Einstellungs- und Wartungszwecken erforderlich.

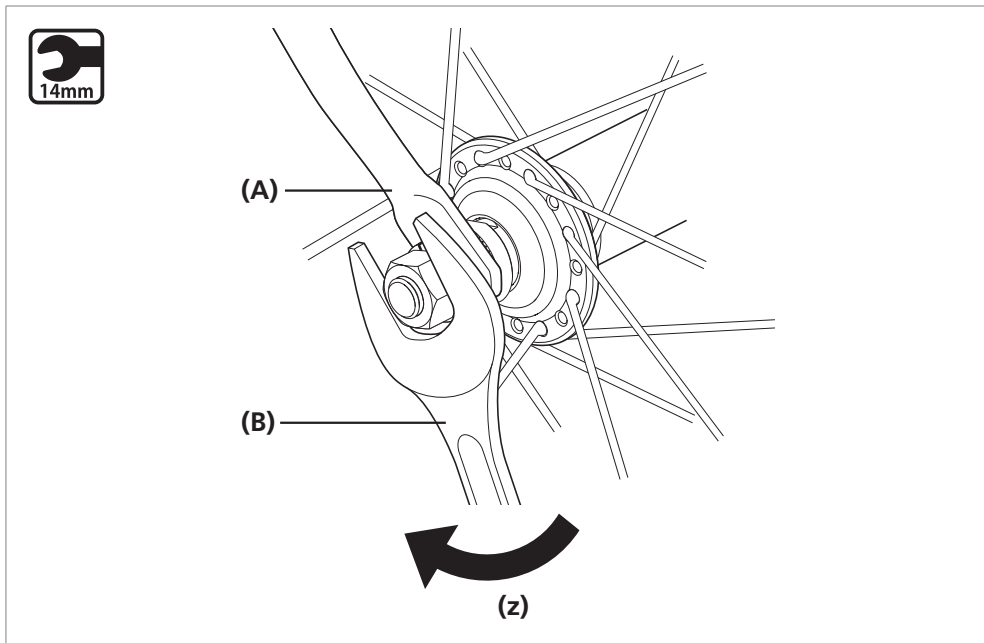
Werkzeug		Werkzeug	
	12-mm-Innensechskantschlüssel		15-mm-Schraubenschlüssel
	13-mm-Schraubenschlüssel		17-mm-Schraubenschlüssel
	14-mm-Schraubenschlüssel		

**MONTAGE**

## MONTAGE

## Vorderradnabe

## Achsmutterversion



(z) Anziehen

(A) Vorderradgabel

(B) 14-mm-Schraubenschlüssel

## Anzugsmoment

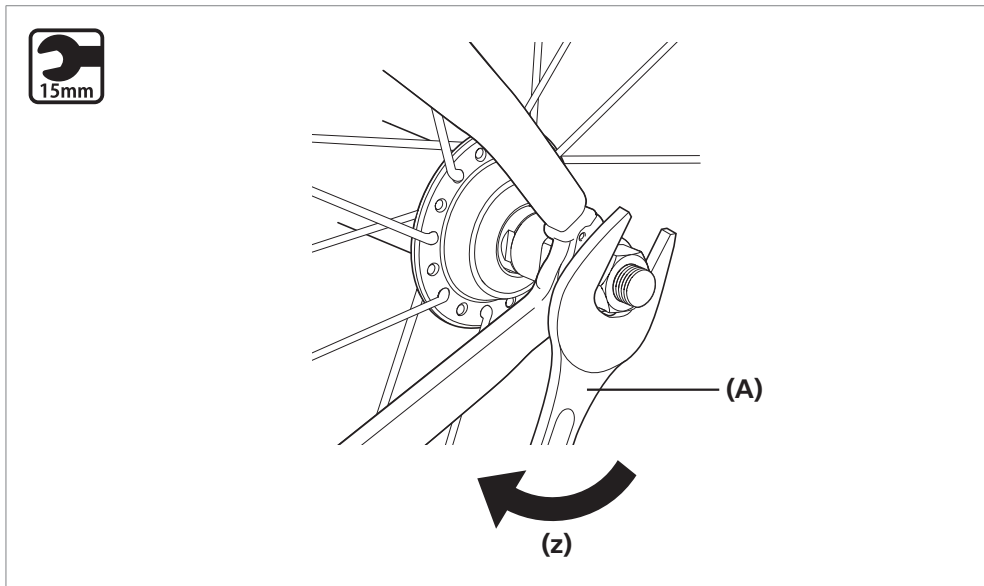


20 - 25 Nm



## ■ Kassettenabe

### Achsmutterversion



**(z)** Anziehen

**(A)** 15-mm-Schraubenschlüssel

**Anzugsmoment**



**30 - 45 Nm**

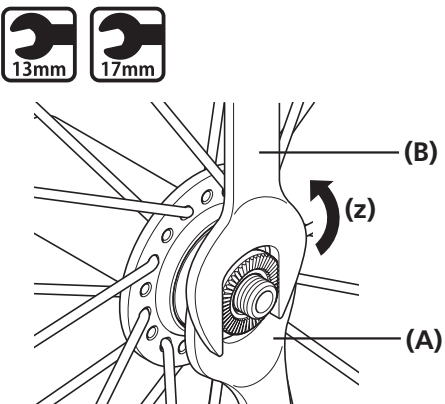
**WARTUNG**

# WARTUNG

## ■ Vorderradnabe

### Schnellspannerversion



1



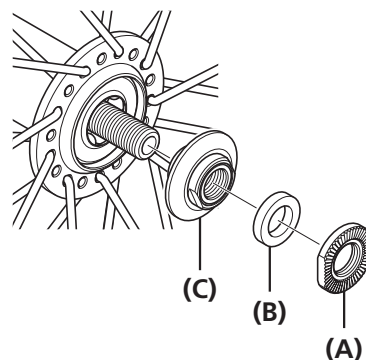
Lösen Sie mit dem Schraubenschlüssel die Kontermutter am Doppel-Verriegelungsbereich.

**(z)** Ausbau

- (A)** 13-mm-Schraubenschlüssel
- (B)** 17-mm-Schraubenschlüssel

Anzugsmoment	
 13mm	15 - 17 Nm
 17mm	

2



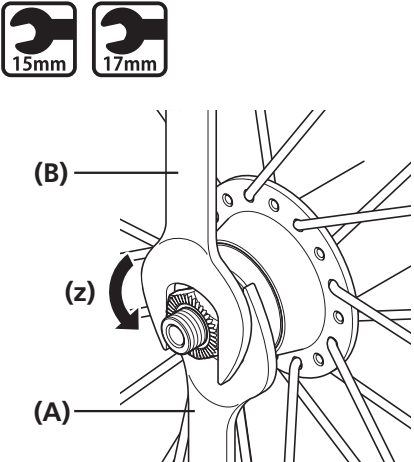
Orientieren Sie sich beim Entfernen an der Abbildung.

- (A)** Kontermutter
- (B)** Unterlegscheibe
- (C)** Konus

# ■ Kassettennabe

## Schnellspannerversion



1



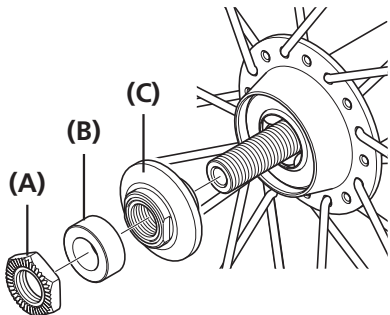
Lösen Sie mit dem Schraubenschlüssel die Kontermutter am Doppel-Verriegelungsbereich.

**(z)** Ausbau

- (A)** 15-mm-Schraubenschlüssel
- (B)** 17-mm-Schraubenschlüssel

Anzugsmoment	
 15mm	10 - 15 Nm
 17mm	

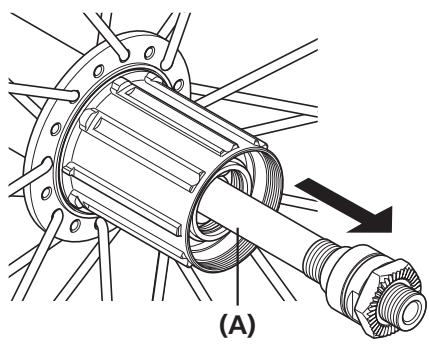
2



Orientieren Sie sich beim Entfernen an der Abbildung.

- (A)** Kontermutter
- (B)** Achsdistanzhalter
- (C)** Konus

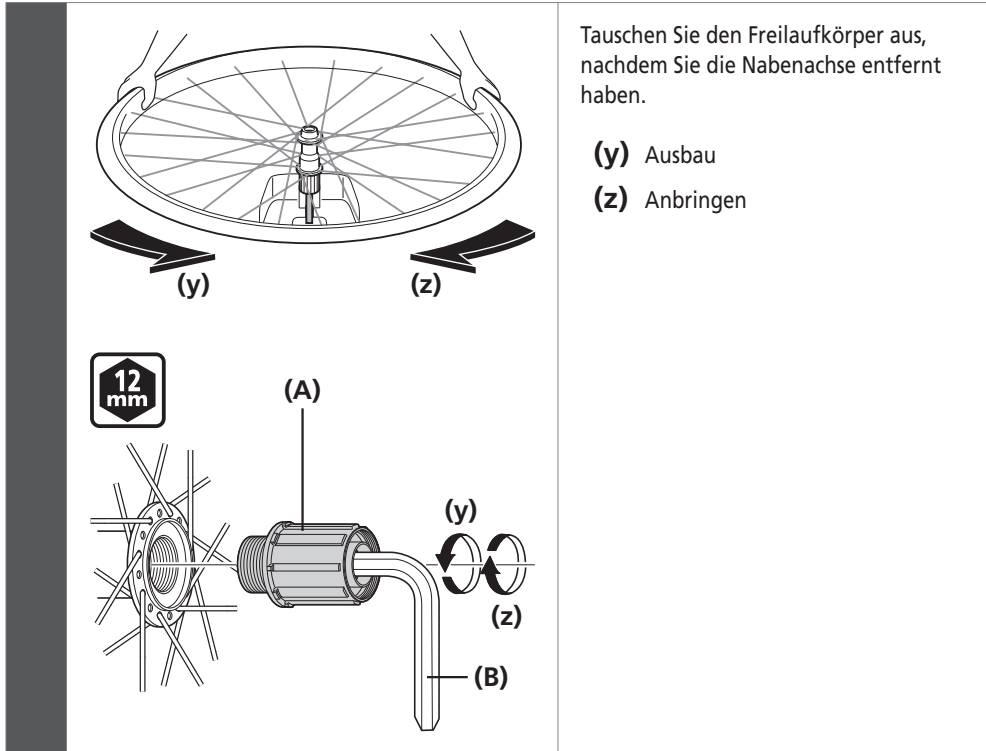
3



Ziehen Sie die Nabenachse aus dem Freilaufkörper heraus.

- (A)** Nabenachse

## ■ Austausch des Freilaufkörpers



Tauschen Sie den Freilaufkörper aus, nachdem Sie die Nabenachse entfernt haben.

- (y) Ausbau
- (z) Anbringen

- (A) Freilaufkörper
- (B) 12-mm-Innensechskantschlüssel

Anzugsmoment	
	147 - 200 Nm

### HINWEIS

Unternehmen Sie keinen Versuch, den Freilauf selbst zu zerlegen, da dies zu Funktionsstörungen führt.

