

经销商手册

公路车	山地车	旅行车
城市休闲车	都市运动自行车	E-BIKE

前花鼓 / 卡式后花鼓 (标准型)

HB-TX500

FH-TX500

FH-TY500

目录

重要提示	3
安全须知	4
使用到的工具列表	6
安装	8
前花鼓.....	8
卡式后花鼓.....	9
保养	11
前花鼓.....	11
卡式后花鼓.....	12
更换塔基	13

重要提示

- **经销商手册主要适合专业自行车技工使用。**

对于未接受自行车安装专业培训的使用者，请勿试图利用经销商手册自行安装零部件。
如果您对手册信息的任意部分不太清楚，请勿进行安装。请咨询购买地或当地自行车经销商地点寻求帮助。

- 务必阅读产品附带的全部使用说明书。
- 除经销商手册中所述信息之外，请勿对产品进行拆卸或改装。
- 经销商手册和使用说明书可从我们的网站(<http://si.shimano.com>)上在线查阅。
- 经销商须遵守其所在国家、州或地区相应的规章制度。

为了安全起见，请务必在仔细阅读此经销商手册的基础上，正确使用。

为了防止对人的危害、对财产、周围环境的损害，这里将说明务必遵守的事项。
将错误使用产品时可能产生的危害和损坏按等级进行区分说明。

 **危险**

“可能导致死亡或重伤的重大内容”。

 **警告**

“可能导致死亡或重伤的内容”。

 **小心**

“可能发生受到伤害或财产损失的内容”。


安全须知

警告

- **安装产品时，请务必遵照手册中给出的说明。**

建议使用原装SHIMANO部件。如果螺钉和螺母等部件松动或破损，自行车可能突然摔倒从而导致负重伤。

此外，当调整不正确时，可能发生故障导致自行车突然跌倒，因而受重伤。

-  执行维护任务（比如更换部件）时，请务必佩戴保护眼镜或护目镜来保护您的眼睛。

- 请在通读经销商手册后妥善保管。

另外，务必让使用者知悉以下事项：

- 骑车前请确认车轮是否安装到位。如果车轮松动，则可能从自行车脱落，进而可能造成严重身体伤害。
- 如果未能正确地将此快拆花鼓（车轮）安装到自行车上，车轮可能会在您骑车的时候脱落，从而造成严重的身体伤害。
- 请务必阅读快拆杆的使用说明书。

安装至自行车以及保养：

- 请使用带有车轮保持机构的前叉。

注意

另外，务必让使用者知悉以下事项：

- 请勿对花鼓内部注入润滑油。否则会引起润滑油脂外流。
- 因正常使用及老化所产生的自然磨损及性能劣化不在保修范围内。

安装至自行车以及保养：






- 车轮的旋转变得僵硬时，请注入润滑油脂。

由于本手册主要用于说明产品的使用步骤，如图所示的产品照片可能与实体产品有所偏差。

使用到的工具列表

使用到的工具列表

进行安装、调节和维护需要以下工具。

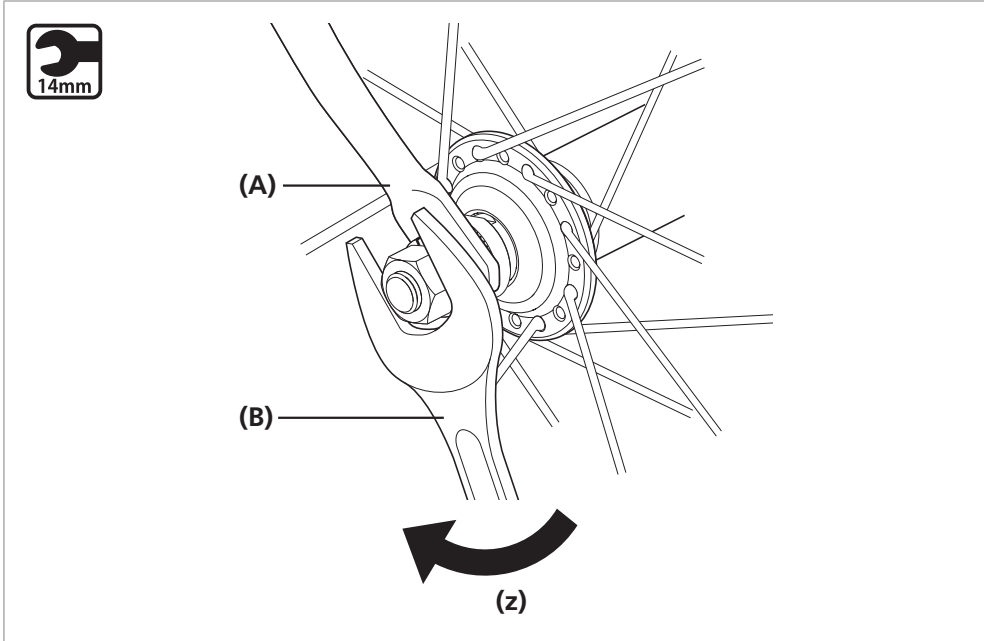
工具		工具	
	12mm六角扳手		15mm扳手
	13mm扳手		17mm扳手
	14mm扳手		

安装

安装

■ 前花鼓

螺母型



(z) 拧紧

(A) 前叉

(B) 14mm扳手

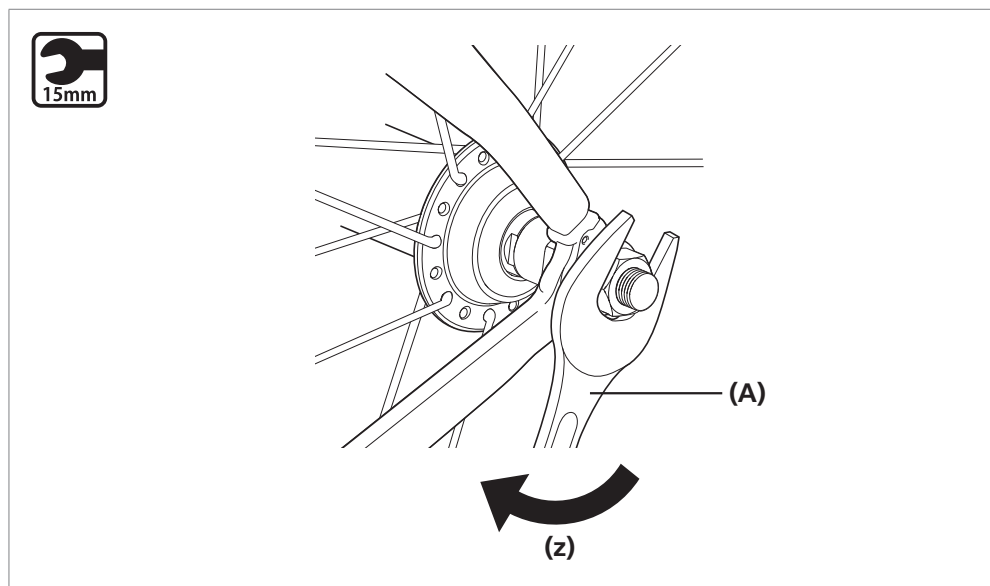
锁紧扭矩



20 - 25 N·m

■ 卡式后花鼓

螺母型



(z) 拧紧

(A) 15mm扳手

锁紧扭矩



30 - 45 N·m

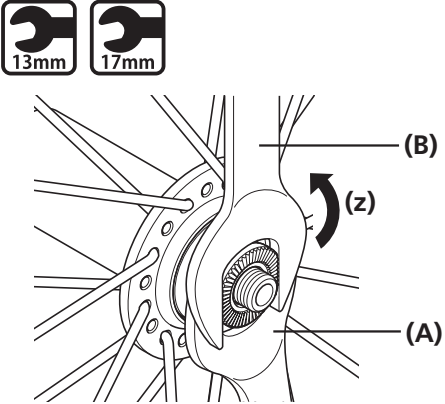
保养

保养

前花鼓

快拆式



1



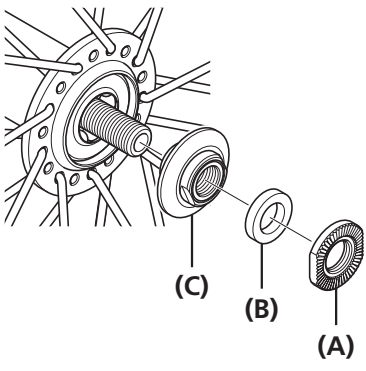
使用扳手旋松双重锁定部分的锁紧螺母。

(z) 拆卸

- (A) 13mm扳手
- (B) 17mm扳手

锁紧扭矩	
 13mm	15 - 17 N·m
 17mm	

2



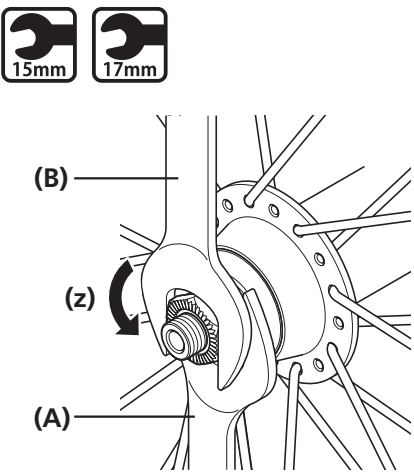
如图所示进行拆卸。

- (A) 锁紧螺母
- (B) 垫圈
- (C) 轴档

卡式后花鼓

快拆式



1



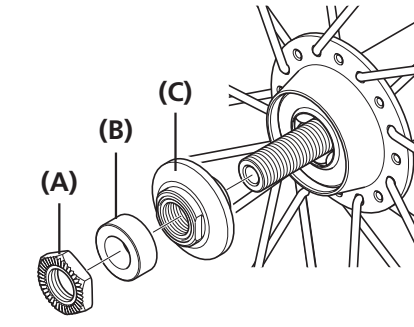
使用扳手旋松双重锁定部分的锁紧螺母。

(z) 拆卸

- (A)** 15mm扳手
- (B)** 17mm扳手

锁紧扭矩	
 15mm	10 - 15 N·m
 17mm	

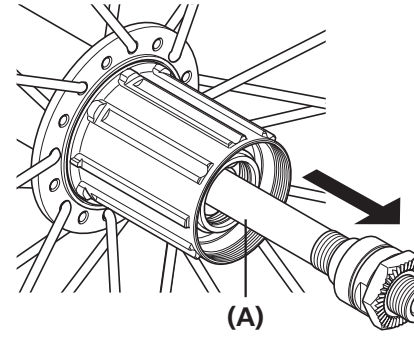
2



如图所示进行拆卸。

- (A)** 锁紧螺母
- (B)** 轴垫片
- (C)** 轴档

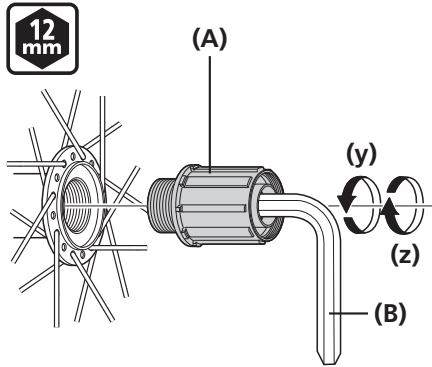
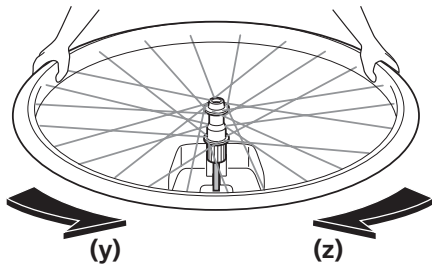
3



从塔基内抽出花鼓轴。

- (A)** 花鼓轴

■ 更换塔基



在拆下花鼓轴之后，更换塔基。

(y) 拆卸

(z) 安装

(A) 塔基

(B) 12mm六角扳手

锁紧扭矩

12
mm

147 - 200 N·m

注意

请勿进行自由轮部分的分解，否则会引起故障。

