

## 대리점 설명서

|                    |             |        |
|--------------------|-------------|--------|
| ROAD               | MTB         | 트레킹    |
| 시티 투어링/<br>컴포트 자전거 | URBAN SPORT | E-BIKE |

# 카세트 스프라켓

CS-HG201-9

# 목차

|                   |   |
|-------------------|---|
| 중요 공지.....        | 3 |
| 안전 유의사항.....      | 4 |
| 사용되는 툴 목록.....    | 6 |
| 설치 .....          | 8 |
| 카세트 스프라켓의 설치..... | 8 |
| 스프라켓 패턴.....      | 9 |

## 중요 공지

- 본 대리점 설명서는 기본적으로 전문 자전거 기술자를 대상으로 작성되었습니다.  
자전거 조립에 대하여 전문 교육을 받지 않은 사용자는 대리점 설명서를 사용하여 스스로 부품을 설치하지 말아야 합니다.  
매뉴얼의 내용 중 확실하지 않은 점이 있을 경우, 설치를 진행하지 마십시오. 대신, 구매처나 지역 자전거 대리점에 문의하여 지원을 받으십시오.
- 반드시 제품에 포함된 모든 지침 설명서를 읽으십시오.
- 본 대리점 설명서에서 명시하는 것 이외로 제품을 분해하거나 개조하지 마십시오.
- 모든 대리점 설명서 및 지침 설명서는 당사 홈페이지(<http://si.shimano.com>)에서 온라인으로 열람할 수 있습니다.
- 딜러로서 영업하고 있는 해당 국가, 주 또는 지역의 관련 규칙 및 규정을 준수하십시오.

안전을 위해서, 반드시 사용 전에 대리점 설명서를 꼼꼼히 읽고, 올바른 사용을 위해서 이를 따라 주십시오.

신체적 부상 또는 기기 및 주변에 물리적 손상을 방지하기 위하여 아래 지침은 반드시 항상 따라야 합니다.  
지침은 제품이 올바르게 사용되지 않았을 때 발생할 수 있는 위험이나 손상 정도에 따라 분류됩니다.

### 위험

본 지침을 따르지 않을 경우 사망이나 심각한 부상을 초래합니다.

### 경고


본 지침을 따르지 않을 경우 사망이나 심각한 부상을 초래할 수도 있습니다.

### 주의

본 지침을 따르지 않을 경우 신체적 부상 또는 기기 및 주변에 물리적 손상을 초래할 수 있습니다.

## 안전 유의사항

### ⚠ 경고

- **부품을 설치할 때, 지침 설명서에 명시된 지침을 반드시 준수하십시오.**  
시마노 순정 부품만을 사용하는 것을 권장합니다. 볼트나 너트와 같은 부품이 헐거워지거나 손상될 경우, 자전거가 갑자기 전복될 수 있으며 심각한 부상을 초래할 수 있습니다.  
또한 올바르게 조절하지 않을 경우, 문제가 발생할 수 있고, 자전거가 갑자기 전복되어 심각한 부상을 초래할 수 있습니다.
-  부품 교체와 같은 유지 관리 작업 시, 보안경이나 고글과 같은 눈 보호 장비를 착용하십시오.
- 대리점 설명서를 철저히 읽으신 후, 추후 참조를 위하여 안전한 장소에 보관하십시오.

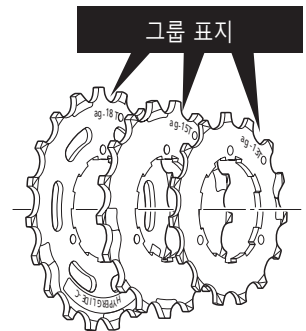
### 참고

#### 반드시 사용자에게 다음 사항을 설명하십시오:

- 주행 시 체인이 체인링에서 지속적으로 이탈하는 경우, 체인링과 체인을 교체하십시오.
- 제품의 정상적인 사용 및 노후에 따른 마모와 성능 저하에 대하여 보증이 되지 않습니다.

#### 자전거 설치 및 유지 관리용:

- 기어는 중성 세제를 사용하여 정기적으로 세척해야 합니다. 또한, 중성 세제를 사용하여 체인을 닦고 윤활유를 도포하는 것은 기어와 체인의 수명을 연장할 수 있는 효과적인 방법입니다.
- 항상 권장하는 기어 조합을 사용하십시오.
- 반드시 항상 같은 그룹 표지의 스프라켓 세트를 사용하고, 절대 다른 그룹 표지가 있는 스프라켓을 조합하여 사용하지 마십시오.  
\* 톱니 조합에 따라 표지가 없을 수도 있습니다.








- 항상 CS-HG201-9를 CN-HG53, CN-HG93과 조합하여 사용하십시오. 다른 체인은 치수가 맞지 않으므로 함께 사용할 수 없습니다.

본 설명서는 주로 제품의 사용 방법을 설명하기 위하여 작성되었으며 설명서에 포함된 그림은 실제 제품과 다를 수 있습니다.

## 사용되는 틀 목록

## 사용되는 툴 목록

| 툴   |         | 툴  |         | 툴   |       |
|---|---------|--|---------|---|-------|
| <br>TL-LR10 | TL-LR10 | <br>TL-SR21 | TL-SR21 |  | 멍키 렌치 |
| <br>TL-LR15 | TL-LR15 | <br>TL-SR23 | TL-SR23 |   |       |

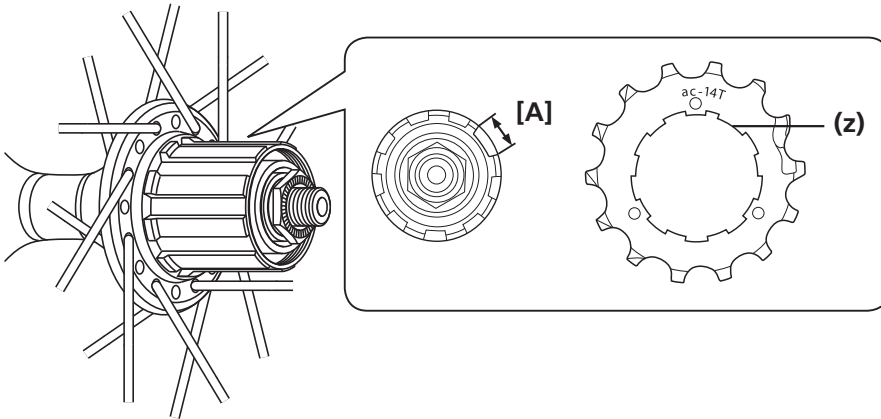


# 설치

## ■ 카세트 스프라켓의 설치

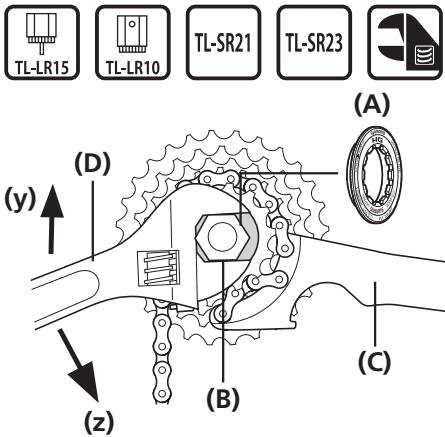
각 스프라켓마다 그룹 표시가 있는 표면이 바깥쪽을 향하는 동시에 각 스프라켓에 있는 기어 돌출부의 넓은 부위와 프리휠 몸체의 [A] 부위(홈 너비가 넓은 쪽)가 정렬되도록 위치시켜야 합니다.

1



(z) 넓은 부분

2



HG 스프로킷 설치의 경우, Shimano 오리지널 툴 TL-LR15/LR10을 사용하여 락링을 조이십시오.  
HG 스프라켓을 교체하려면 Shimano 오리지널 툴 TL-LR15/LR10과 TL-SR21/23을 사용하여 락링을 제거하십시오.

(y) 조립

(z) 분해

(A) 락링

(B) TL-LR15/LR10

(C) TL-SR21/23

(D) 멍키 렌치

### 조임 토크



30 - 50 N·m

### 참고

중간 스프라켓보다 더 작은 스프라켓에 TL-SR21/23을 설치하십시오. 중간 스프라켓보다 더 큰 스프라켓에 설치하면 툴이 제대로 고정되지 않습니다.



# ■ 스프라켓 패턴

CS-HG201-9

< 11T - 32T(bo), 11T - 34T(bn), 11T - 36T(bw) >

