

딜러 매뉴얼

로드	MTB	트레킹
시티 투어링/ 컴포트 자전거	어반 스포츠	E-BIKE

앞변속기

ALIVIO

FD-M4000

FD-M4020

비 시리즈

FD-MT400

목차

주요 공지	3
안전 유의사항	4
사용되는 툴 목록	7
설치	9
앞변속기의 설치	9
앞변속기 설치(프론트 트리플)	9
앞변속기 설치(프론트 더블)	13
조절	18
케이블 설치 및 변속 작동 조절하기 (프론트 트리플)	18
케이블 설치 및 변속 작동 조절(프론트 더블)	26
유지보수	35
체인 캐치 교체하기	35
고무 패드 B 교체하기	36

주요 공지

- 본 딜러 매뉴얼은 기본적으로 전문 자전거 정비사를 대상으로 작성되었습니다.
자전거 조립에 대하여 전문 교육을 받지 않은 사용자는 딜러 매뉴얼을 사용하여 스스로 부품을 설치하지 말아야 합니다.
매뉴얼의 내용 중 확실하지 않은 점이 있을 경우, 설치를 진행하지 마십시오. 대신, 구매처나 지역 자전거 딜러에 문의하여 지원을 받으십시오.
- 반드시 제품에 포함된 모든 취급 설명서를 읽으십시오.
- 본 딜러 매뉴얼에서 명시하는 것 이외로 제품을 분해하거나 개조하지 마십시오.
- 모든 딜러 매뉴얼 및 취급 설명서는 당사 홈페이지(<http://si.shimano.com>)에서 온라인으로 열람할 수 있습니다.
- 딜러로서 영업하고 있는 해당 국가, 주 또는 지역의 관련 규칙 및 규정을 준수하십시오.

안전을 위해서, 반드시 사용 전에 딜러 매뉴얼을 꼼꼼히 읽고, 이에 따라 올바르게 사용하여 주십시오.

신체적 부상 또는 기기 및 주변에 물리적 손상을 방지하기 위하여 아래 지침은 반드시 항상 따라야 합니다.
지침은 제품이 올바르게 사용되지 않았을 때 발생할 수 있는 위험이나 손상 정도에 따라 분류됩니다.

위험

본 지침을 따르지 않을 경우 사망이나 심각한 부상을 초래합니다.

경고


본 지침을 따르지 않을 경우 사망이나 심각한 부상을 초래할 수도 있습니다.

주의

본 지침을 따르지 않을 경우 신체적 부상 또는 기기 및 주변에 물리적 손상을 초래할 수 있습니다.

안전 유의사항

⚠ 경고

- 제품을 설치할 때는 반드시 설명서의 지침을 따라 주십시오.
SHIMANO 순정 부품만을 사용하는 것을 권장합니다. 볼트나 너트와 같은 부품이 헐거워지거나 손상될 경우, 자전거가 갑자기 전복될 수 있으며 심각한 부상을 초래할 수 있습니다.
또한 올바르게 조절하지 않을 경우, 문제가 발생할 수 있고, 자전거가 갑자기 전복되어 심각한 부상을 초래할 수 있습니다.
-  부품 교체와 같은 유지보수 작업 시, 보안경이나 고글과 같은 눈 보호 장비를 착용하십시오.
- 딜러 매뉴얼을 철저히 읽으신 후, 추후 참조를 위하여 안전한 장소에 보관하십시오.

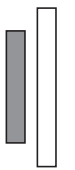
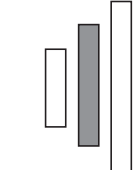
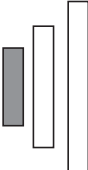

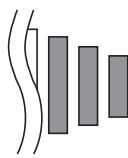
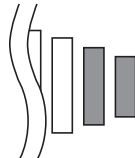
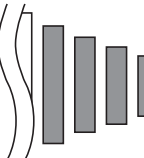
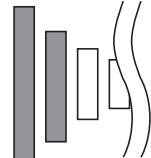
반드시 사용자에게 다음 사항을 설명하십시오:

- 주행 시 옷자락 끝이 체인에 끼지 않도록 주의하십시오. 그렇지 않을 경우, 자전거에서 떨어질 수 있습니다.

참고

반드시 사용자에게 다음 사항을 설명하십시오:

- 기어 변속 작동이 부드럽게 이뤄지지 않을 경우, 변속기를 세척하고 움직이는 모든 부품에 윤활유를 도포하십시오.
- 체인이 그림과 같은 위치에 있을 경우, 체인이 프론트 체인링이나 앞변속기에 닿아 소음이 발생할 수 있습니다. 소음이 문제인 경우, 체인이 그림 1과 같은 위치에 있다면 체인을 다음으로 가장 큰 리어 스프라켓이나 그 다음 크기의 스프라켓으로 변속하십시오. 체인이 그림 2와 같은 위치에 있을 경우 체인을 다음으로 가장 작은 스프라켓으로 변속하거나 그 다음 작은 스프라켓으로 변속하십시오.

	그림 1		그림 2
	더블	트리플	
프론트 체인링		 	
리어 스프라켓		 	

자전거 설치 및 유지보수 시:





- 트리플 앞변속기는 변속점의 차이 때문에 더블 크랭크셋과 함께 사용할 수 없습니다. 마찬가지로, 더블 앞변속기는 트리플 크랭크셋과 함께 사용할 수 없습니다.
- 서스펜션이 포함된 프레임의 경우, 체인 스테이 각도가 자전거에 타고 있을 때와 아닐 때에 따라 달라질 수 있습니다.
- 자전거를 타지 않고 체인이 가장 큰 체인링과 가장 작은 스프라켓에 자리잡고 있다면, 앞변속기의 체인 가이드 아우터 플레이트가 체인에 닿을 수 있습니다.
- 매끄러운 작동을 위해 아우터 케이싱 [OT-SP40]과 케이블 가이드(SM-SP17/SP18)를 사용하십시오.
- 링크가 너무 헐거워져 조절이 불가능할 경우, 변속기를 교체하십시오.
- 정상적인 사용과 노화에 따른 제품의 자연적인 마모와 성능 저하는 보증 항목에서 제외됩니다.

본 설명서는 주로 제품의 사용 방법을 설명하기 위하여 작성되었으며 설명서에 포함된 그림은 실제 제품과 다를 수 있습니다.

사용되는 틀 목록

사용되는 툴 목록

설치, 조절, 유지관리 목적을 위해 다음 툴이 필요합니다.

툴		툴	
	2mm 육각 렌치		별모양 나사[#10]
	5mm 육각 렌치		스크루드라이버[#2]

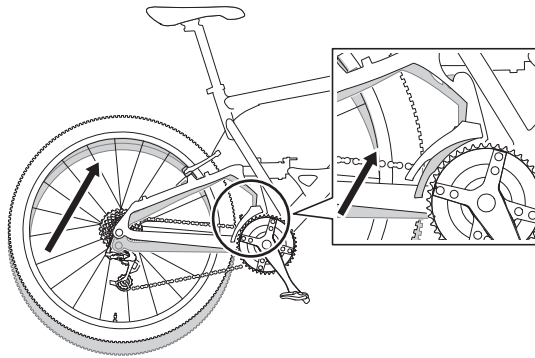
설치

참고

카본 프레임/핸들 바에 부품을 설치할 때, 불충분한 조임 토크로부터 오는 과다 조임 또는 불충분한 부품 유지력으로 인한 카본 재료 손상을 방지하기 위하여 카본 프레임이나 부품 제조업체가 권장한 조임 토크를 확인하십시오.



리어 서스펜션이 장착된 자전거는 라이더가 자전거를 타고 있을 때와 타지 않고 있을 때에 따라 다르게 위치할 수 있습니다. 자전거에 타고 있는 상태에서 설치 및 SIS 조절을 하십시오.

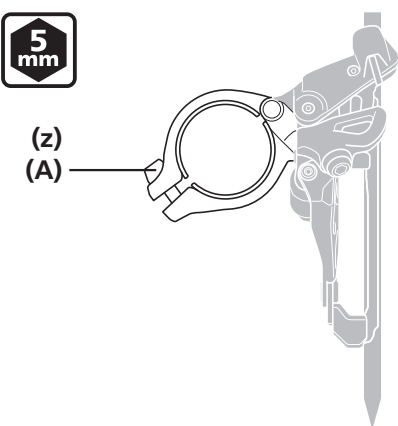


■ 앞변속기 설치(프론트 트리플)

밴드 타입

사이드 스윙

1

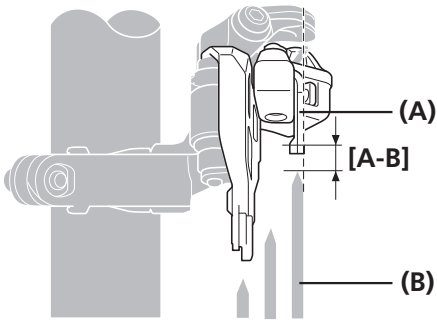


클램프 볼트를 임시 부착하십시오.

(z) 5mm 육각 렌치

(A) 클램프 볼트

2



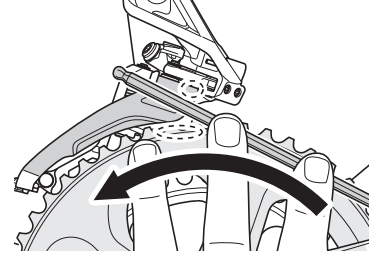
체인 가이드 아우터 플레이트의 평평한 부분을 가장 큰 체인링의 평평한 표면에 평행하게 정렬하십시오.
반드시 체인 가이드에서부터 가장 큰 체인링의 톱니 끝까지의 거리 [A-B]가 1 ~ 3mm가 되도록 하십시오.

[A-B] 1 ~ 3mm

- (A) 체인 가이드 아우터 플레이트
- (B) 가장 큰 체인링

TECH TIPS

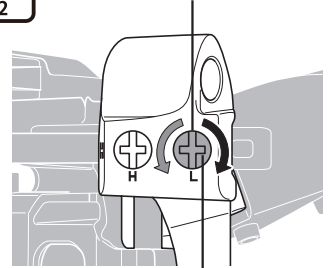
- 그림과 같이 육각 렌치를 가장 큰 체인링의 평평한 표면에 대어 확인하십시오.



- 프로셋 얼라인먼트 블록 없이 재조절 등의 작업을 하는 경우 하단 조절 볼트를 사용하여 가장 큰 체인링의 평평한 표면을 정렬하십시오.



하단 조절 볼트



스크루드라이버[#2]

3

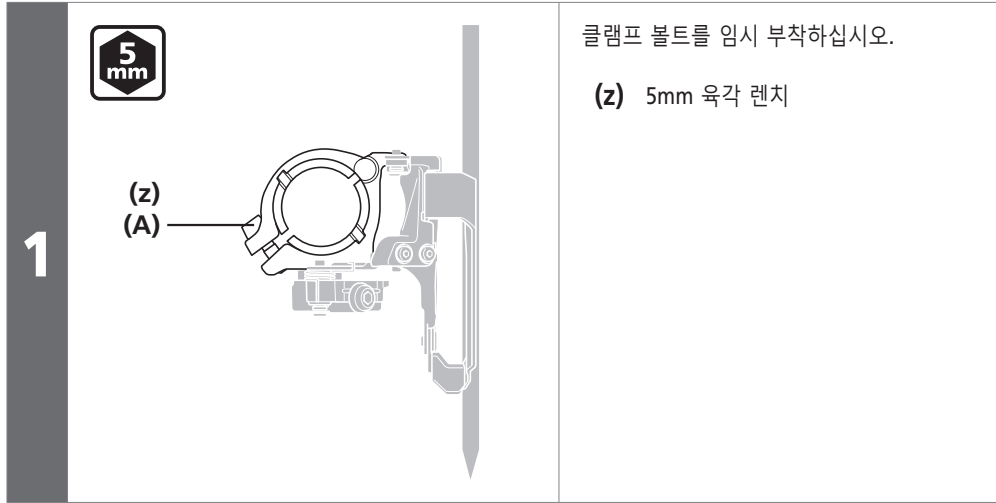
조절 작업을 완료하면 클램프 볼트를 조이십시오.

조임 토크



5 ~ 7 N·m

탑스윙/다운스윙

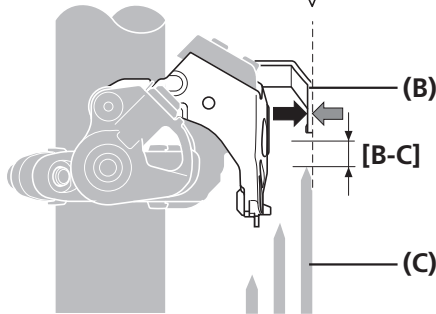
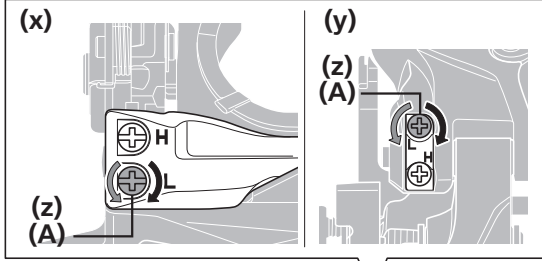


클램프 볼트를 임시 부착하십시오.

(z) 5mm 육각 렌치

(A) 클램프 볼트

하단 조절 볼트를 조정하고, 체인 가이드 아우터 플레이트의 평평한 부분을 가장 큰 체인링의 평평한 표면에 평행하게 정렬하십시오.
반드시 체인 가이드에서부터 가장 큰 체인링의 톱니 끝까지의 거리 [B-C]가 1 ~ 3mm가 되도록 하십시오.



2

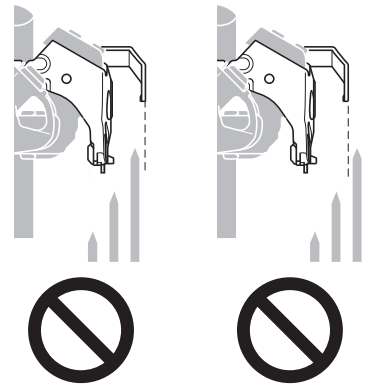
[B-C] 1 ~ 3mm

- (x) 탑스윙
- (y) 다운스윙
- (z) 스크루드라이버[#2]

- (A) 하단 조절 볼트
- (B) 체인 가이드 아우터 플레이트
- (C) 가장 큰 체인링

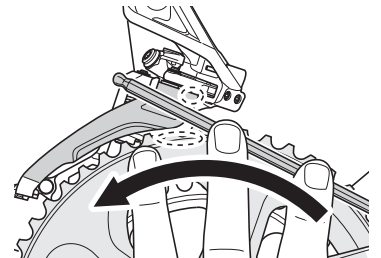
참고

설치 위치를 확인할 때 체인 가이드의 위치를 그림처럼 잡지 않도록 주의하십시오.



TECH TIPS

그림과 같이 육각 렌치를 가장 큰 체인링의 평평한 표면에 대어 확인하십시오.



3

조정 작업을 완료하면 클램프 볼트를 조이십시오.

조임 토크

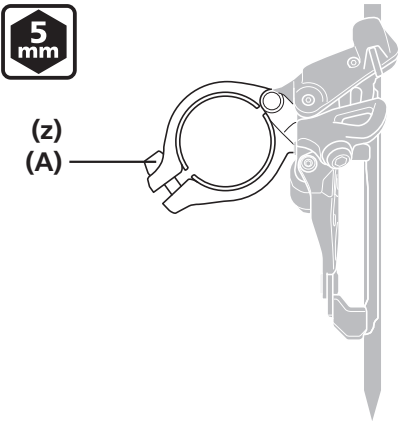


5 ~ 7 N·m

■ 앞변속기 설치(프론트 더블)

밴드 타입

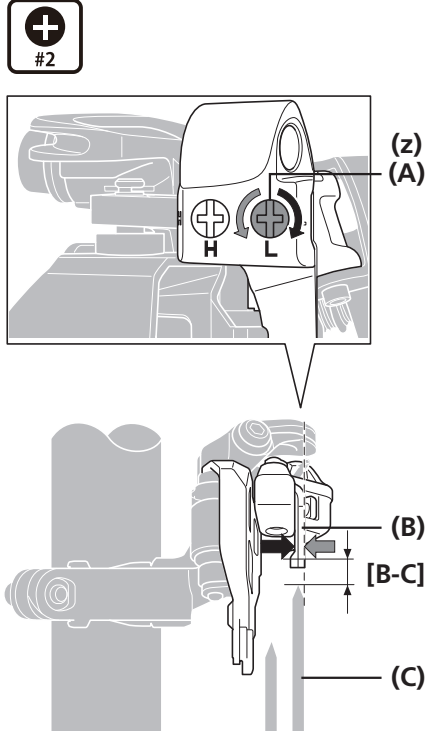
1



(z) 5mm 육각 렌치

(A) 클램프 볼트

2



하단 조절 볼트를 조정하고, 체인 가이드 아우터 플레이트의 평평한 부분을 가장 큰 체인링의 평평한 표면에 평행하게 정렬하십시오.
반드시 체인 가이드에서부터 가장 큰 체인링의 톱니 끝까지의 거리 [B-C]가 1 ~ 3mm가 되도록 하십시오.

[B-C] 1 ~ 3mm

(z) 스크루드라이버[#2]

(A) 하단 조절 볼트
(B) 체인 가이드 아우터 플레이트
(C) 가장 큰 체인링

3

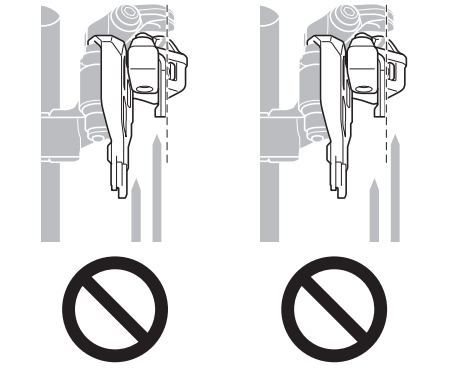
조절 작업을 완료하면 클램프 볼트를 조이십시오.

(A) 클램프 볼트


(A) 하단 조절 볼트
(B) 체인 가이드 아우터 플레이트
(C) 가장 큰 체인링

참고

설치 위치를 확인할 때 체인 가이드의 위치를 그림처럼 잡지 않도록 주의하십시오.



조임 토크



5 ~ 7 N·m

다이렉트 마운트 타입

1

앞변속기를 프레임에 임시 부착하십시오.

(z) 5mm 육각 렌치

2

하단 조절 볼트를 조정하고, 체인 가이드 아우터 플레이트의 납작한 부분을 가장 큰 체인링의 납작한 표면에 평행하게 정렬하십시오.

반드시 체인 가이드에서부터 가장 큰 체인링의 톱니 끝까지의 거리 **[A-B]**가 1 ~ 3mm가 되도록 하십시오.

[A-B] 1 ~ 3mm

(z) 2mm 육각 렌치/
스크루드라이버[#2]

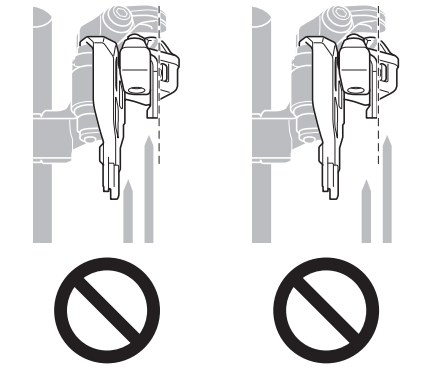
3

조절 작업이 완료되면 앞변속기를 프레임에 고정시키십시오.

- (A)** 체인 가이드 아우터 플레이트
- (B)** 가장 큰 체인링

참고

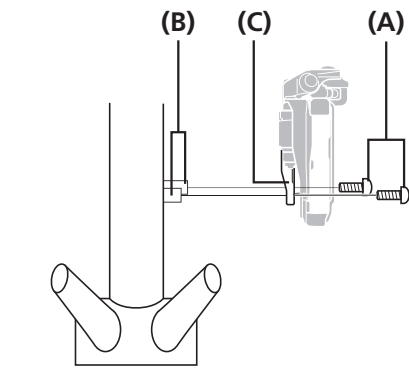
설치 위치를 확인할 때 체인 가이드의 위치를 그림처럼 잡지 않도록 주의하십시오.



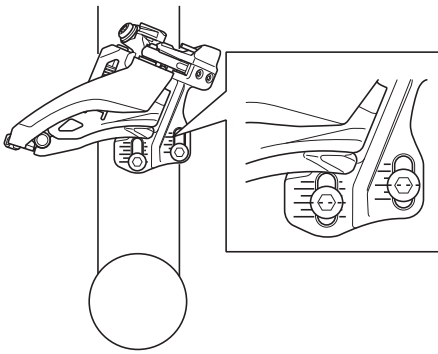
조임 토크	
	5 ~ 7N·m

E 타입

1



고정 위치



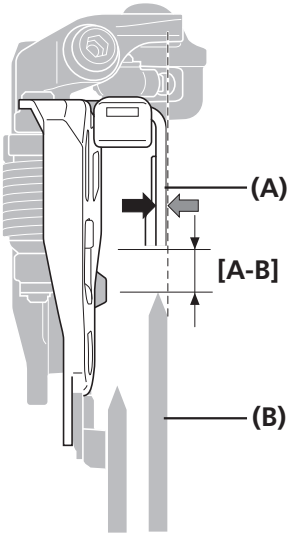
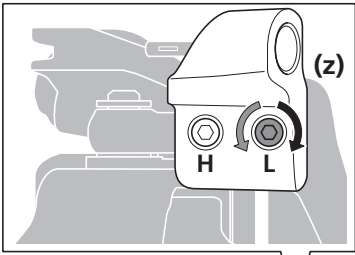
바텀 브래킷 마운트 고정 볼트로
고정하십시오.
고정 위치는 사용하는 기어 톱니의 수에
따라 다릅니다.
고정 위치는 그림을 참조하십시오.

- (A) 바텀 브래킷 마운트 고정 볼트
- (B) 바텀 브래킷 마운트
- (C) 브래킷

참고

SHIMANO는 바텀 브래킷 마운트 고정 볼트를
제공하지 않습니다.

2



하단 조절 볼트를 조정하고, 체인 가이드 아우터 플레이트의 납작한 부분을 가장 큰 체인링의 납작한 표면에 평행하게 정렬하십시오.

프론트 체인휠 설치 후 반드시 체인 가이드에서부터 가장 큰 체인링의 톱니 끝까지의 거리 [A-B]가 1 ~ 3mm가 되도록 하십시오.

간격이 이 범위에 해당하지 않을 경우, 길쭉한 구멍으로 고정 위치를 조절하고 고정 볼트를 다시 고정하십시오.

[A-B] 1 ~ 3mm

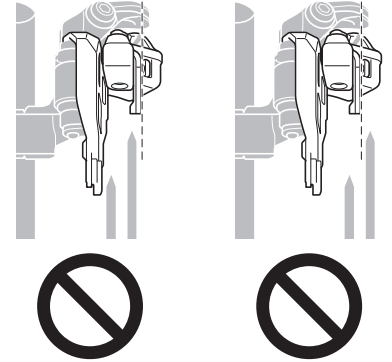
(z) 2mm 육각 렌치/
스크루드라이버[#2]

(A) 체인 가이드 아우터 플레이트

(B) 가장 큰 체인링

참고

설치 위치를 확인할 때 체인 가이드의 위치를 그림처럼 잡지 않도록 주의하십시오.



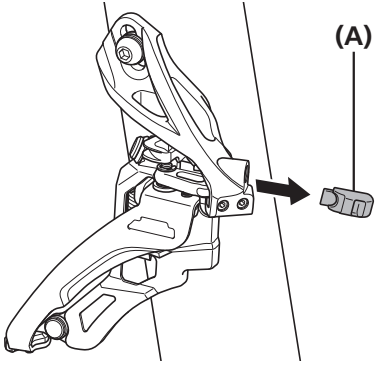
조절

조절 절차는 자전거의 프론트 트리플 또는 프론트 더블 구성 여부에 따라 다릅니다.
조절하기 전에 자전거의 사양을 먼저 확인하십시오.

■ 케이블 설치 및 변속 작동 조절하기 (프론트 트리플)

하단 쪽 위치 조절

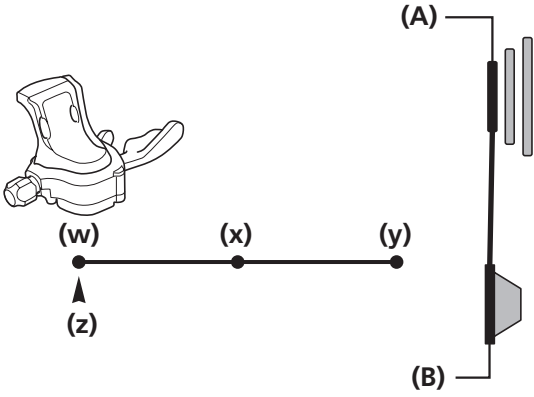
1



프로셋 얼라인먼트 블록을 제거하십시오.

(A) 프로셋 얼라인먼트 블록

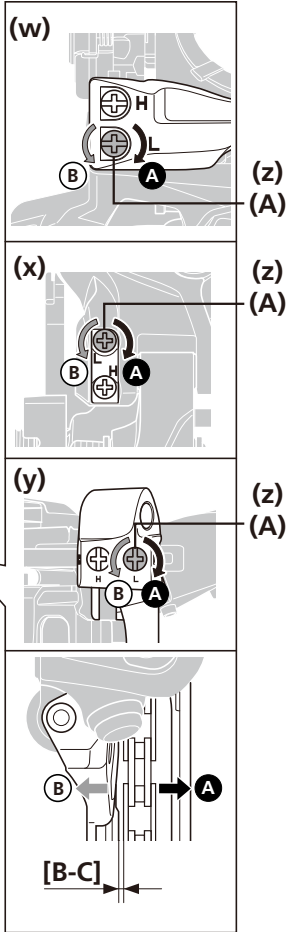
그림과 같이 체인 위치를 가장 작은 체인링과 가장 큰 스프라켓으로 조절하십시오.



(w) 하단
(x) 중앙
(y) 상단
(z) 케이블 인덱스 포인트

(A) 가장 작은 체인링
(B) 가장 큰 스프라켓

3



체인 가이드의 위치를 하단 조절 볼트로 조절하십시오.
 체인 가이드 이너 플레이트와 체인 사이의 간격 [B-C]가 0 ~ 0.5mm가 되도록 조절하십시오.

[B-C] 0 ~ 0.5mm

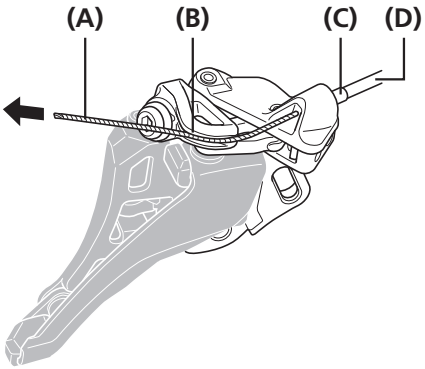
- (w) 탑스윙
- (x) 다운스윙
- (y) 사이드 스윙
- (z) 스크루드라이버[#2]

- (A) 하단 조절 볼트
- (B) 체인 가이드 이너 플레이트
- (C) 체인

케이블 고정

사이드 스윙

1



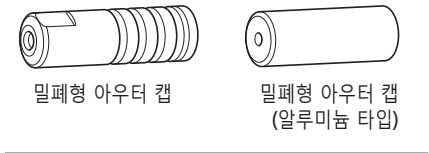
(A) (B) (C) (D)

변속 레버를 하단 위치로 조절하십시오. 케이블을 앞변속기로 통과시키십시오. 케이블 가이드를 따라 이너 케이블을 움직이십시오.

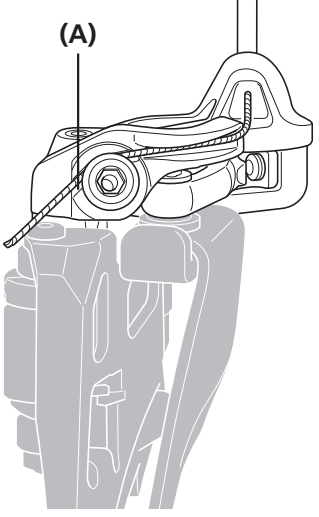
- (A)** 이너 케이블
- (B)** 케이블 가이드
- (C)** 밀폐형 아우터 캡
- (D)** 아우터 케이싱

참고

- 이너 케이블을 설치하거나 사용 중 코팅에 손상이 생길 경우 보풀이 발생하나, 기능 자체에는 영향을 미치지 않습니다.
- 서스펜션이 장착된 자전거 등에서 아우터 케이싱이 크게 움직일 경우, 알루미늄 타입의 밀폐형 아우터 캡을 사용할 것을 권장합니다.



2



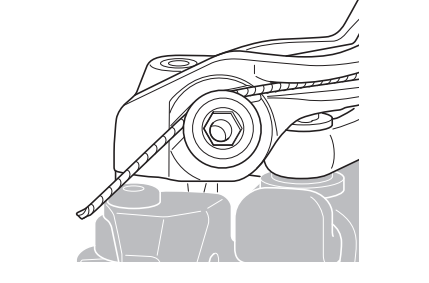
(A)

이너 케이블을 고정 볼트 상단의 케이블 가이드로 통과시키십시오.

- (A)** 케이블 가이드

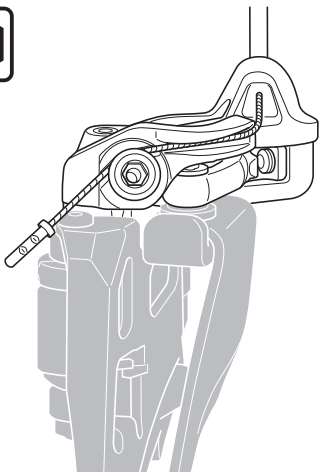
참고

반드시 이너 케이블을 그림과 같이 케이블 가이드를 따라 움직이십시오.




▶▶ 케이블 설치 및 변속 작동 조절하기 (프론트 트리플)

3

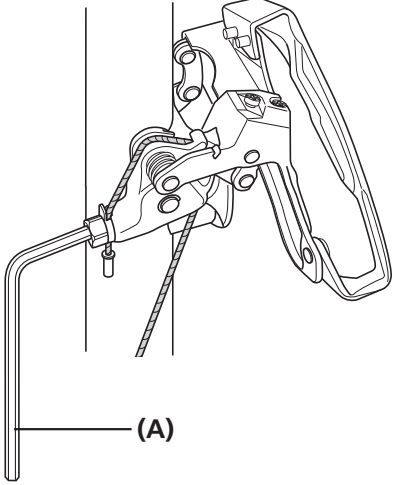


이너 케이블을 케이블 고정 볼트로 고정하십시오.

조임 토크	
	6 ~ 7 N·m

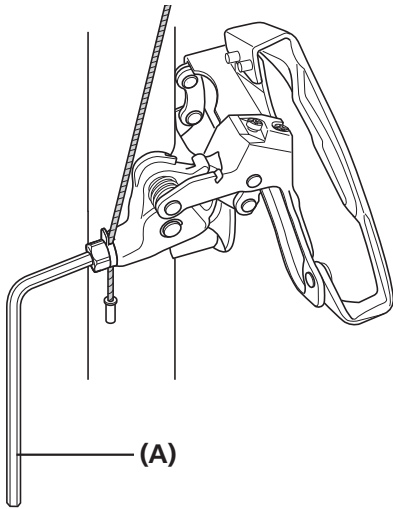
탑스윙

다운 풀



이너 케이블을 케이블 고정 볼트로 고정하십시오.

탑 풀



(A) 5mm 육각 렌치

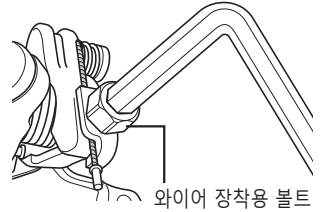
조임 토크



5 ~ 7 N·m

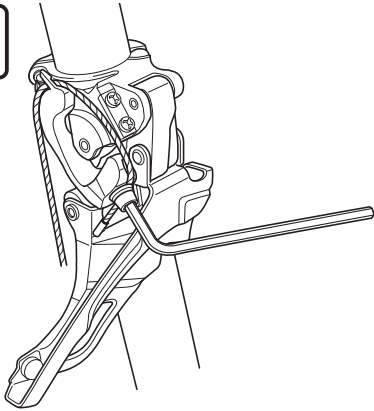
참고

그림과 같이 케이블을 움직입니다.



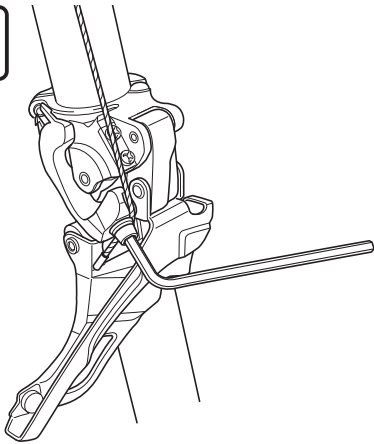
다운스윙

다운 풀



육각 렌치를 사용하여 와이어 장착용 볼트를 사용하십시오.

탑 풀



육각 렌치를 사용하여 와이어 장착용 볼트를 사용하십시오.

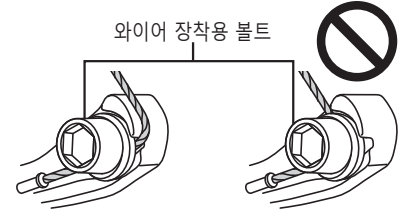
조임 토크



5 ~ 7 N·m

참고

그림과 같이 케이블을 움직입니다.



와이어 장착용 볼트

조임 토크

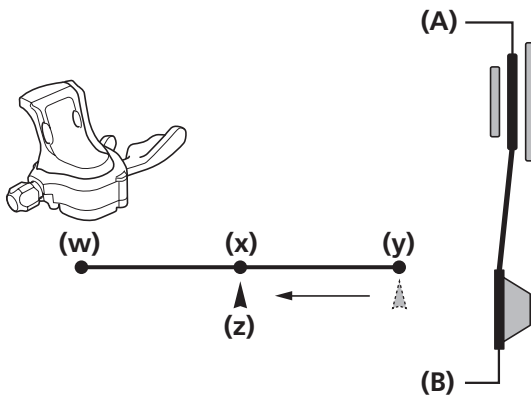


5 ~ 7 N·m

케이블 장력 조절

1

그림과 같이 체인 위치를 미들 체인링과 가장 큰 스프라켓으로 조절하십시오.



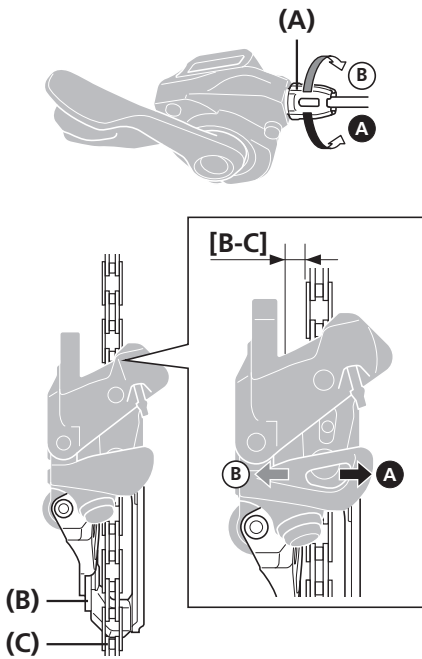
- (w) 하단
- (x) 중앙
- (y) 상단
- (z) 케이블 인덱스 포인트

- (A) 미들 체인링
- (B) 가장 큰 스프라켓

참고

레버를 하단에서 중앙이 아닌, 상단에서 중앙으로 조작한 후에 조절하십시오.

2



케이블 어저스터로 위치를 조절하십시오.
체인 가이드 이너 플레이트와 체인 사이의
간격 [B-C]가 0 ~ 0.5mm가 되도록
조절하십시오.

[B-C] 0 ~ 0.5mm

- (A) 케이블 어저스터
- (B) 체인 가이드 이너 플레이트
- (C) 체인

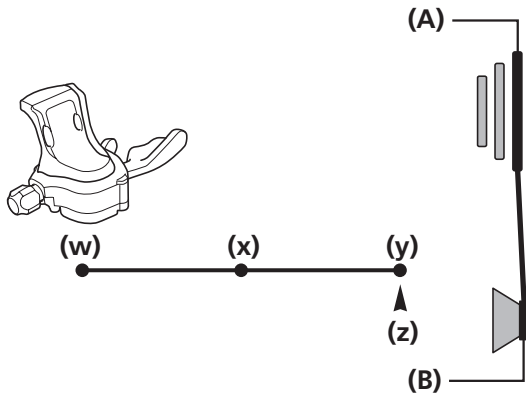


케이블 어저스터로 위치를 조절한 후, 레버를 한 번 조작하여 간격을 다시 확인하십시오.

상단 조절

1

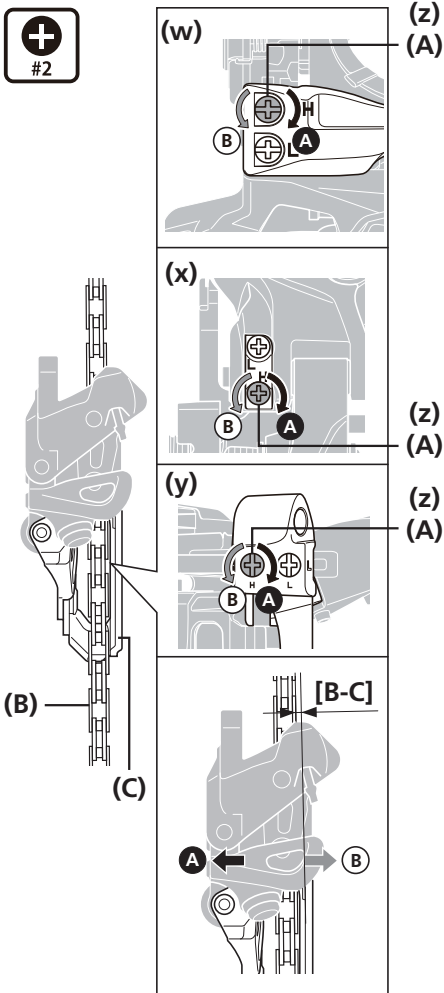
그림과 같이 체인 위치를 가장 큰 체인링과 가장 작은 스프라켓으로 조절하십시오.



- (w) 하단
- (x) 중앙
- (y) 상단
- (z) 케이블 인덱스 포인트

- (A) 가장 큰 체인링
- (B) 가장 작은 스프라켓

2



체인 가이드의 위치를 상단 조절 볼트로 조절하십시오.
체인 가이드 아우터 플레이트와 체인 사이의 간격 [B-C]가 0 ~ 0.5mm가 되도록 조절하십시오.

[B-C] 0 ~ 0.5mm

- (w) 탑스윙
- (x) 다운스윙
- (y) 사이드 스윙
- (z) 스크루드라이버[#2]

- (A) 상단 조절 볼트
- (B) 체인
- (C) 체인 가이드 아우터 플레이트

기어 변속 및 미세 조절 확인

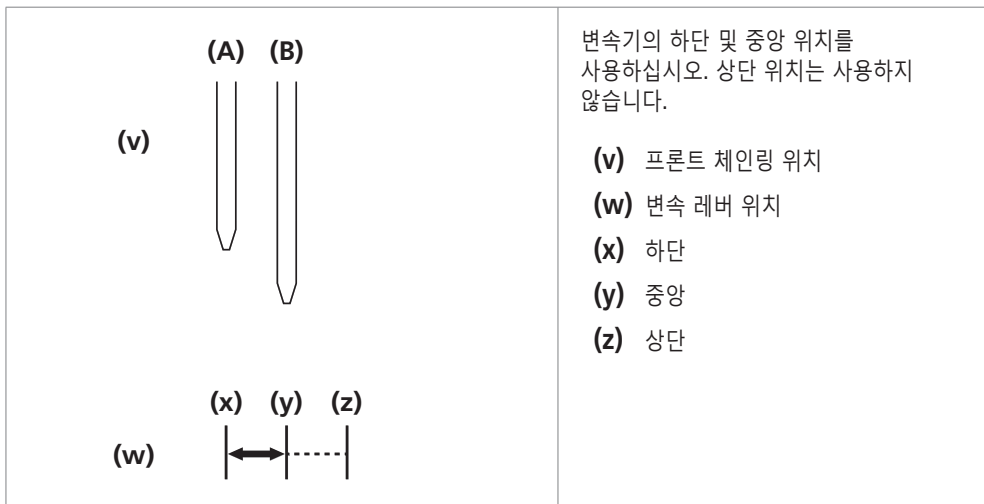
케이블을 설치하고 조절한 후, 변속 레버를 조작하여 기어 변속을 확인하십시오.
 (이는 사용 도중 변속이 힘들어질 경우에도 적용됩니다.)
 볼트를 조절할 때는 표를 참조하십시오. 볼트를 1/8바퀴씩 돌리며 조절하십시오.

체인이 크랭크 쪽으로 빠지는 경우.	상단 조절 볼트를 시계 방향으로 돌리십시오.
미들 체인링에서 가장 큰 체인링으로 변속이 잘 안되는 경우.	케이블을 조이십시오. 그래도 해결되지 않는다면, 상단 조절 볼트를 반시계 방향으로 돌리십시오.
가장 큰 체인링에서 미들 체인링으로 변속이 잘 안되는 경우.	케이블을 느슨하게 하십시오.
체인이 바텀 브래킷 쪽으로 빠지는 경우.	하단 조절 볼트를 시계 방향으로 돌리십시오.
가장 큰 체인링에서 변속 시 미들 체인링이 스키핑하는 경우.	케이블을 조이십시오.
미들 체인링에서 가장 작은 체인링으로 변속이 잘 안되는 경우.	하단 조절 볼트를 반시계 방향으로 돌리십시오.

■ 케이블 설치 및 변속 작동 조절(프론트 더블)

참고: 프론트 체인링 위치 및 레버 위치의 번호

프론트 트리플 호환 가능 변속 레버의 경우, 변속 레버 조작 절차는 아래와 같습니다.



변속기의 하단 및 중앙 위치를 사용하십시오. 상단 위치는 사용하지 않습니다.

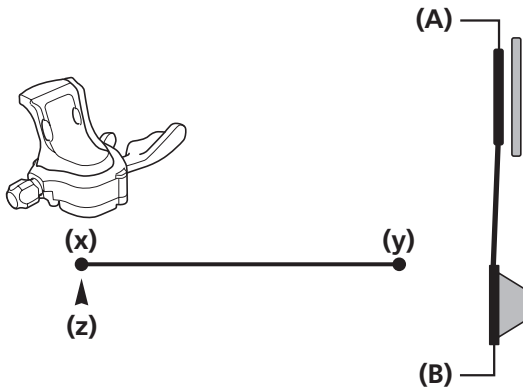
- (v) 프론트 체인링 위치
- (w) 변속 레버 위치
- (x) 하단
- (y) 중앙
- (z) 상단

- (A) 가장 작은 체인링
- (B) 가장 큰 체인링

하단 측 위치 조절

1

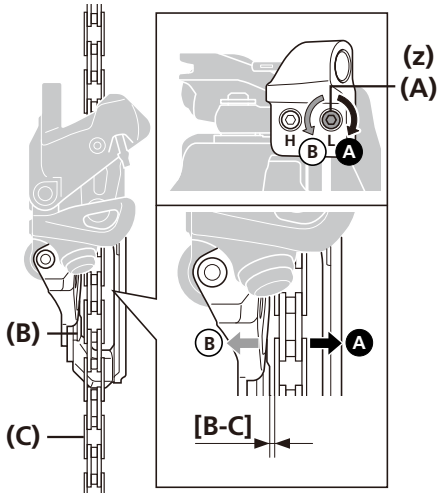
그림과 같이 체인 위치를 가장 작은 체인링과 가장 큰 스프라켓으로 조절하십시오.



- (x) 하단
- (y) 상단
- (z) 케이블 인덱스 포인트

- (A) 가장 작은 체인링
- (B) 가장 큰 스프라켓

2



체인 가이드의 위치를 하단 조절 볼트로
조정하십시오.
체인 가이드 이너 플레이트와 체인의 간격
[B-C]가 0 ~ 0.5mm가 되도록 조절하십시오.

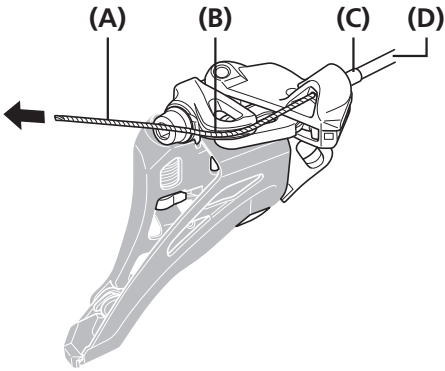
[B-C] 0 ~ 0.5mm

- (z) 2mm 육각 렌치/
스크루드라이버[#2]

- (A) 하단 조절 볼트
- (B) 체인 가이드 이너 플레이트
- (C) 체인

케이블 고정

1

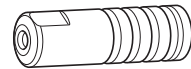


변속 레버를 하단 위치로 조절하십시오.
 케이블을 앞변속기로 통과시키십시오.
 케이블 가이드를 따라 이너 케이블을 움직이십시오.

- (A) 이너 케이블
- (B) 케이블 가이드
- (C) 밀폐형 아우터 캡
- (D) 아우터 케이싱

참고

- 이너 케이블을 설치하거나 사용 중 코팅에 손상이 생길 경우 보풀이 발생하나, 기능 자체에는 영향을 미치지 않습니다.
- 서스펜션이 장착된 자전거 등에서 아우터 케이싱이 심하게 움직일 경우, 알루미늄 타입의 밀폐형 아우터 캡을 사용할 것을 권장합니다.

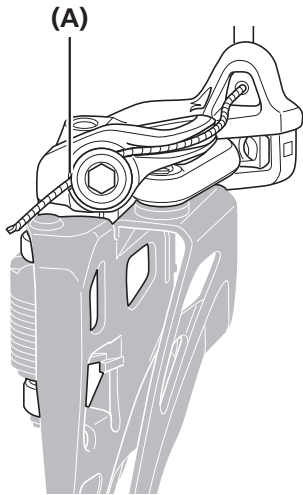


밀폐형 아우터 캡



밀폐형 아우터 캡
(알루미늄 타입)

2

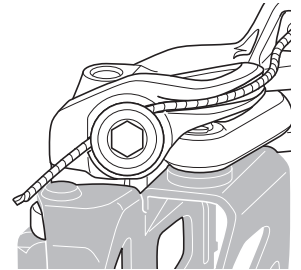


고정 볼트 상단에 있는 케이블 가이드를 따라 이너 케이블을 통과시키십시오.

- (A) 케이블 가이드

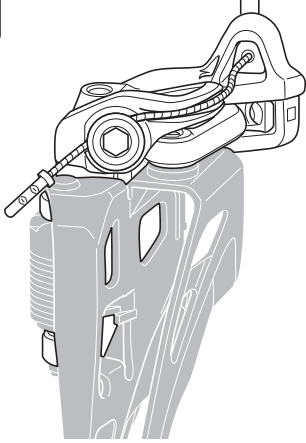
참고

반드시 이너 케이블을 그림과 같이 케이블 가이드를 따라 움직이십시오.



▶▶ 케이블 설치 및 변속 작동 조절(프론트 더블)

3



5 mm

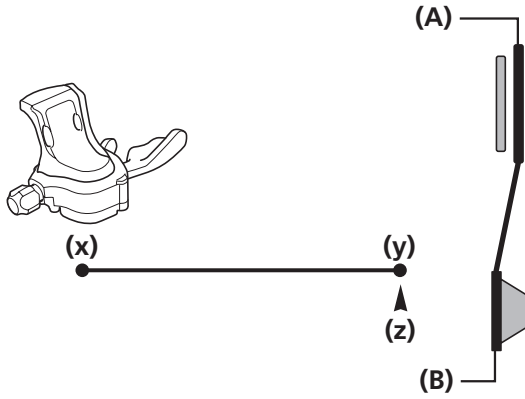
이너 케이블을 케이블 고정 볼트로 고정하십시오.

조임 토크	
5 mm	6 ~ 7N·m

케이블 장력 조절

그림과 같이 체인 위치를 가장 큰 체인링과 가장 큰 스프라켓으로 조절하십시오.

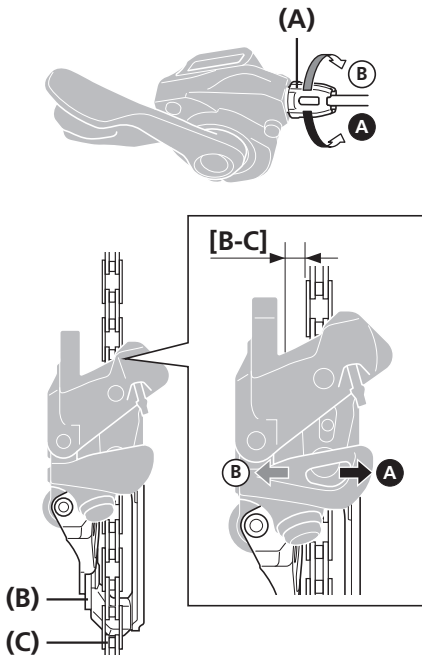
1



- (x) 하단
- (y) 상단
- (z) 케이블 인덱스 포인트

- (A) 가장 큰 체인링
- (B) 가장 큰 스프라켓

2



케이블 어저스터로 위치를 조절하십시오.
체인 가이드 이너 플레이트와 체인의 간격
[B-C]가 0 ~ 0.5mm가 되도록
조절하십시오.

[B-C] 0 ~ 0.5mm

- (A) 케이블 어저스터
- (B) 체인 가이드 이너 플레이트
- (C) 체인

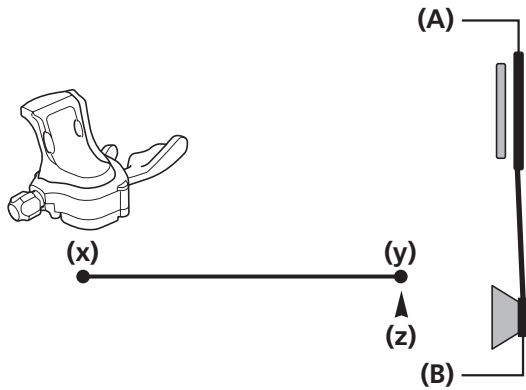


케이블 어저스터로 위치를 조절한 후, 레버를
한번 조작하여 간격을 다시 확인하십시오.

상단 조절

그림과 같이 체인 위치를 가장 큰 체인링과 가장 작은 스프라켓으로 조절하십시오.

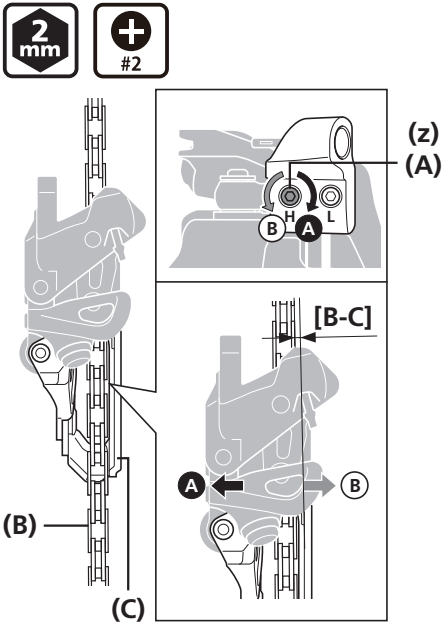
1



- (x) 하단
- (y) 상단
- (z) 케이블 인덱스 포인트

- (A) 가장 큰 체인링
- (B) 가장 작은 스프라켓

2



체인 가이드의 위치를 상단 조절 볼트로 조절하십시오.
체인 가이드 아우터 플레이트와 체인의 간격 [B-C]가 0 ~ 0.5mm가 되도록 조절하십시오.

[B-C] 0 ~ 0.5mm

(z) 2mm 육각 렌치/
스크루드라이버[#2]

- (A) 상단 조절 볼트
- (B) 체인
- (C) 체인 가이드 아우터 플레이트

기어 변속 및 미세 조절 확인

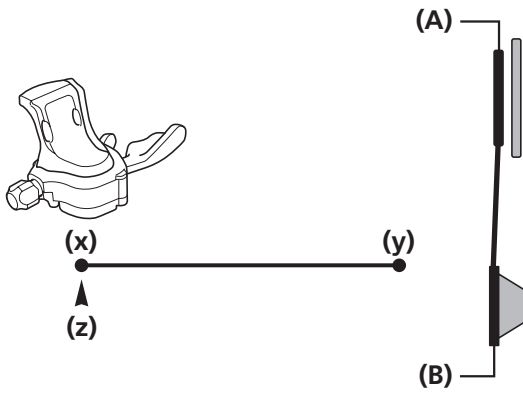
케이블이 설치되고 조절된 후, 변속 레버를 작동하여 기어 변속을 확인하십시오.
 (이는 사용 도중 변속이 힘들어질 경우에도 적용됩니다.)
 볼트를 조절할 때는 표를 참조하십시오. 볼트를 1/8바퀴씩 돌리며 조절하십시오.

체인이 크랭크 쪽으로 빠지는 경우.	상단 조절 볼트를 시계 방향으로 돌리십시오.
가장 작은 체인링에서 가장 큰 체인링으로 변속이 잘 안되는 경우.	케이블을 조이십시오. 그래도 해결되지 않는다면, 상단 조절 볼트를 반시계 방향으로 돌리십시오.
가장 큰 체인링에서 가장 작은 체인링으로 변속이 잘 안되는 경우.	케이블을 느슨하게 하십시오.
체인이 바텀 브래킷 쪽으로 빠지는 경우.	케이블을 조이십시오. 그래도 해결되지 않는다면, 하단 조절 볼트를 시계 방향으로 돌리십시오.

체인과 체인 가이드 이너 플레이트 사이 접촉 미세 조정

케이블을 설치하고 조정된 후 체인을 그림과 같이 가장 작은 체인링과 가장 큰 스프라켓으로 조정된 다음 접촉 여부를 확인합니다.

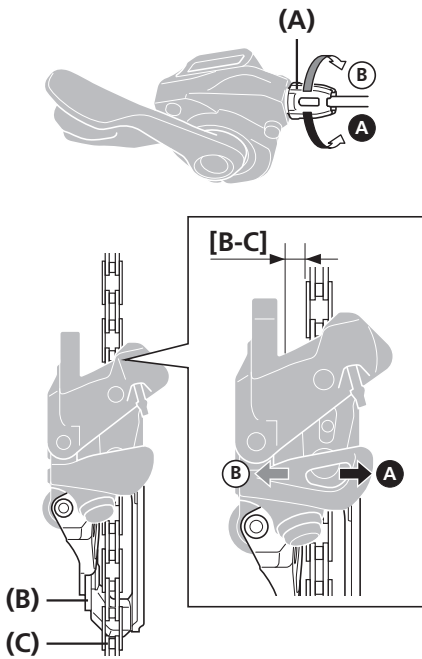
1



- (x) 하단
- (y) 상단
- (z) 케이블 인덱스 포인트

- (A) 가장 작은 체인링
- (B) 가장 큰 스프라켓

2



접촉이 된다면 [B-C] 틈이 0mm가 되도록 케이블 어저스터로 위치를 조정합니다.

- (A) 케이블 어저스터
- (B) 체인 가이드 이너 플레이트
- (C) 체인



케이블 어저스터로 위치를 조절한 후, 레버를 한번 조작하여 간격을 다시 확인하십시오.

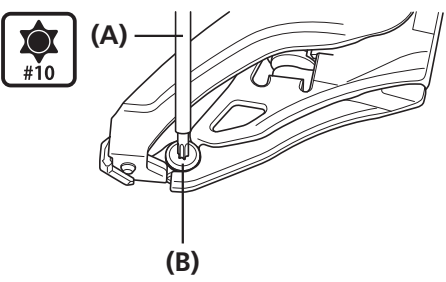
유지보수

유지보수

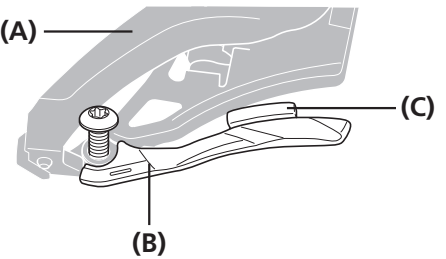
■ 체인 캐처 교체하기

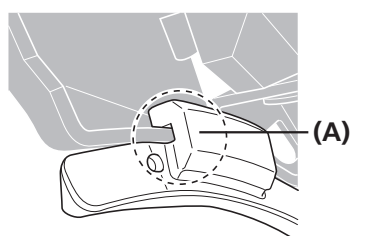
사양에 따라 체인 캐처를 교체할 수 없는 모델도 있습니다.

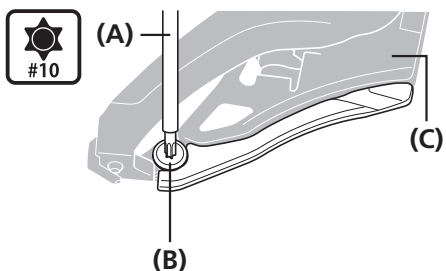
제거


	<p>고정 볼트를 제거하십시오.</p>	<p>(A) 별모양 나사[#10] (B) 고정 볼트</p>
---	-----------------------	--

설치

<p>1</p> 	<p>체인 캐처를 체인 가이드에 임시로 부착하십시오.</p>	<p>(A) 체인 가이드 (B) 체인 캐처 (C) 체인 캐처의 암</p>
--	-----------------------------------	---

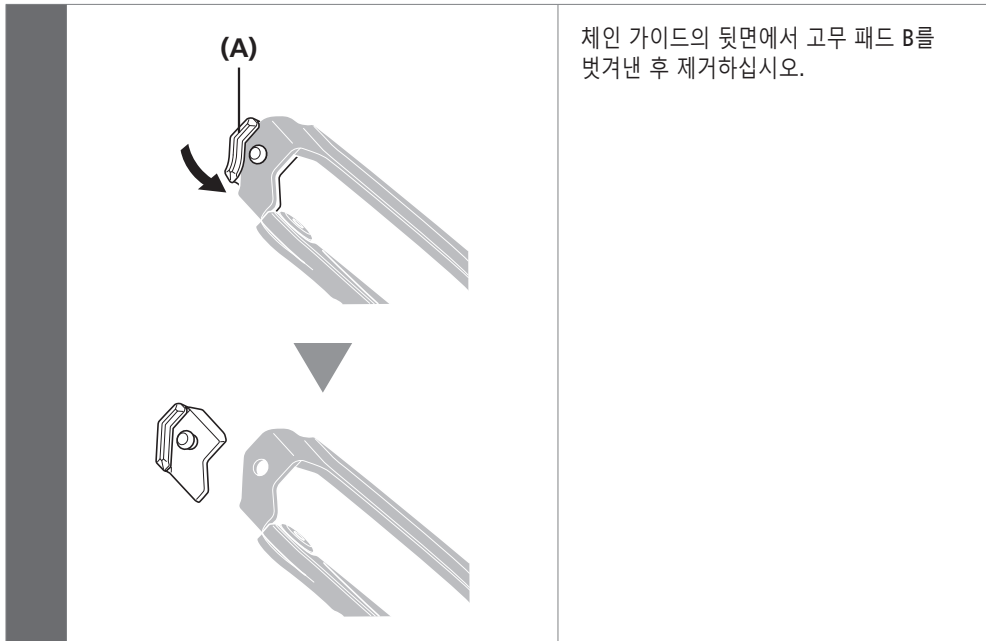
<p>2</p> 	<p>체인 캐처의 암을 그림처럼 단단히 부착하십시오.</p>	<p>(A) 체인 캐처의 암</p>
---	-----------------------------------	----------------------------

<p>3</p> 	<p>체인 캐처를 체인 가이드 이너 플레이트에 고정하십시오.</p>	<p>(A) 별모양 나사[#10] (B) 고정 볼트 (C) 체인 가이드 이너 플레이트</p>
---	---------------------------------------	--

조임 토크	
	<p>1 ~ 2N·m</p>

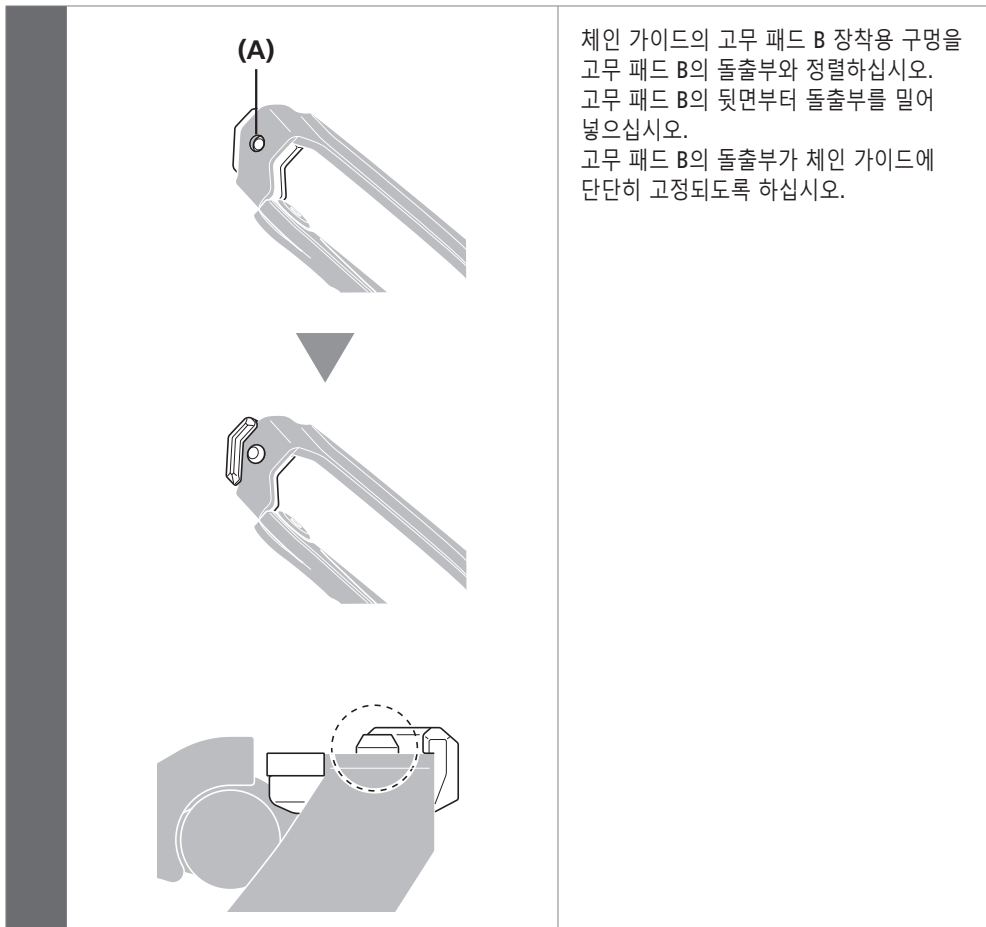
■ 고무 패드 B 교체하기

제거



(A) 고무 패드 B

설치



(A) 고무 패드 B 장착용 구멍

