

Händlerbetriebsanleitung

RENNRAD	MTB	Trekking
City-Touring-Bike/ Comfort-Bike	CITY SPORT	E-BIKE

Umwerfer

ALIVIO

FD-M4000

FD-M4020

Ohne Gruppeneinbindung

FD-MT400

INHALT

WICHTIGER HINWEIS	3
SICHERHEITSHINWEISE	4
LISTE ZU VERWENDENDER WERKZEUGE	7
MONTAGE	9
Montage des Umwerfers (Dreifach-Übersetzung)	9
Montage des Umwerfers (zweifach vorn)	13
EINSTELLUNG	18
Montage des Zugs und Einstellung des Schaltvorgangs (Dreifach-Übersetzung)	18
Montage des Zugs und Einstellung des Schaltvorgangs (Zweifach vorn)	26
WARTUNG	35
Austausch des Kettenfängers	35
Ersetzen des Gummipuffers B	36

WICHTIGER HINWEIS

- **Diese Händlerbetriebsanleitung ist für die Verwendung durch Zweiradmechaniker vorgesehen.**
Versuchen Sie nicht, die Komponenten mithilfe dieser Händlerbetriebsanleitungen selbst zu montieren, falls Sie nicht über eine entsprechende Ausbildung verfügen.
Sollte ein beliebiger Teil der Informationen in diesem Handbuch Ihnen unklar sein, fahren Sie bitte nicht mit der Installation fort. Bitten Sie stattdessen Ihren Verkäufer oder einen Fahrradhändler in Ihrer Nähe um Unterstützung.
- Lesen Sie alle dem Produkt beiliegenden Handbücher und Gebrauchsanleitungen.
- Demontieren oder modifizieren Sie das Produkt ausschließlich entsprechend den in dieser Händlerbetriebsanleitung enthaltenen Informationen.
- Alle Händlerbetriebsanleitungen und Bedienungsanleitungen können auf unserer Website eingesehen werden (<http://si.shimano.com>).
- Bitte beachten Sie die einschlägigen Regeln und Bestimmungen des Landes, des Staates oder der Region, in der Sie Ihr Unternehmen als Händler betreiben.

Lesen Sie zur Sicherheit diese Händlerbetriebsanleitung vor der Verwendung vollständig durch und befolgen Sie die Anweisungen zur korrekten Verwendung.

Die folgenden Anweisungen müssen jederzeit befolgt werden, um Personen- und Sachschäden zu vermeiden.
Die Anweisungen sind nach Grad der Gefahr oder Beschädigung klassifiziert, falls das Produkt unsachgemäß verwendet wird.



Eine Nichtbefolgung der Anweisungen kann zum Tod oder zu schweren Verletzungen führen.



Eine Nichtbefolgung der Anweisungen könnte zum Tod oder zu schweren Verletzungen führen.



Eine Nichtbefolgung der Anweisungen könnte zu Schäden an Komponenten oder Verletzungen führen.


SICHERHEITSHINWEISE

 **WARNUNG**

- **Befolgen Sie bei der Montage des Produkts unbedingt die Anweisungen im Handbuch.**

Es wird empfohlen, nur Originalteile von SHIMANO zu verwenden. Wenn Teile wie Schrauben oder Muttern sich lösen oder beschädigt werden, kann das zu einem Sturz und zu schweren Verletzungen führen.

Wenn Einstellungen nicht sachgerecht ausgeführt werden, können Probleme auftreten, die eventuell sogar zu einem Sturz führen, bei dem Sie sich unter Umständen schwere Verletzungen zuziehen könnten.

-  Tragen Sie immer eine Schutzbrille zum Schutz Ihrer Augen, wenn Sie Wartungsarbeiten wie das Austauschen von Komponenten vornehmen.
- Nachdem Sie die Händlerbetriebsanleitung aufmerksam durchgelesen haben, sollten Sie es zur späteren Verwendung an einem sicheren Ort aufbewahren.




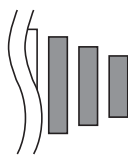
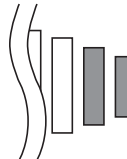
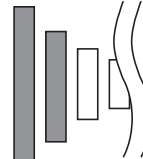
Benutzer sollten auch Folgendes wissen und beherzigen:

- Achten Sie darauf, dass sich Ihre Bekleidung nicht in der Kette verfängt. Anderenfalls könnten Sie stürzen.

HINWEIS

Benutzer sollten auch Folgendes wissen und beherzigen:

- Wenn Schaltvorgänge nicht ungehindert ausgeführt werden können, sollten Sie das Schaltwerk waschen und alle beweglichen Teile schmieren.
- Wenn sich die Kette in einer der abgebildeten Positionen befindet, kann sie das vordere Kettenblatt oder den Umwerfer berühren und Geräusche verursachen. Falls das Geräusch stört, müssen Sie die Kette auf das nächsthöhere Ritzel oder auf das darauf folgende Ritzel schalten, falls sich die Kette in der in Abbildung 1 gezeigten Position befindet. Schalten Sie die Kette auf das nächstkleinere Ritzel oder auf das darauf folgende Ritzel, falls sich die Kette in der in Abbildung 2 gezeigten Position befindet.

	Abb. 1		Abb. 2
	Zweifach	3-fach	
Vorderes Kettenblatt			
Hinteres Ritzel			

Bei der Montage am Fahrrad sowie bei Wartungsarbeiten ist Folgendes zu beachten:





- Ein 3-fach-Umwerfer kann nicht für eine 2-fach Kurbelgarnitur verwendet werden, da die Schaltpunkte hier nicht übereinstimmen. Ebenso kann ein 2-fach-Umwerfer nicht für eine 3-fach-Kurbelgarnitur verwendet werden.
- Bei Modellen mit Rahmenfederung variiert der Kettenstrebenwinkel je nachdem, ob das Rad gefahren wird oder nicht.
- Wenn das Rad nicht gefahren wird und die Kette sich auf dem größten Kettenblatt und dem kleinsten Ritzel befindet, kann das äußere Kettenleitblech des vorderen Umwerfers die Kette berühren.
- Für einen störungsfreien Betrieb sollten eine Außenhülle [OT-SP40] und eine Zugführung (SM-SP17/SP18) verwendet werden.
- Wenn die Lockerheit in den Gliedern so groß ist, dass eine Einstellung nicht möglich ist, sollten Sie den Umwerfer austauschen.
- Gewöhnlicher Verschleiß und der Alterungsprozess eines Produkts durch normale Verwendung werden nicht durch die Garantie abgedeckt.

Das tatsächliche Produkt kann sich von der Abbildung unterscheiden, da dieses Handbuch primär dazu dient, die Verwendung des Produktes zu erläutern.

LISTE ZU VERWENDENDER WERKZEUGE

LISTE ZU VERWENDENDER WERKZEUGE

Die folgenden Werkzeuge sind zu Montage-, Einstellungs- und Wartungszwecken erforderlich.

Werkzeug		Werkzeug	
	2-mm-Innensechskantschlüssel		Sechsrund [Nr. 10]
	5-mm-Innensechskantschlüssel		Schraubendreher[Nr. 2]

MONTAGE

MONTAGE

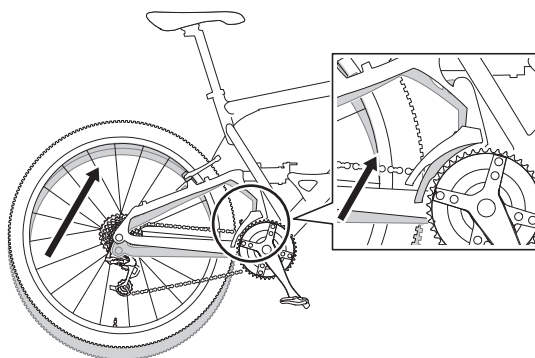
HINWEIS

Bei der Montage von Komponenten an einem Carbonrahmen/Lenker achten Sie auf das vom Hersteller des Carbonrahmens bzw. der Komponente empfohlene Anzugsdrehmoment, um Schäden am Carbonmaterial durch übermäßiges Anziehen oder eine unzureichende Befestigung der Komponente aufgrund unzureichenden Anzugsdrehmoments zu vermeiden.



TECHNIK-TIPPS

Bei Fahrrädern mit Hinterrad-Federung ändern sich die Positionen je nachdem, ob der Fahrer gerade auf dem Fahrrad ist oder nicht. Führen Sie Montage und SIS-Einstellung durch, während Sie auf dem Fahrrad sitzen.



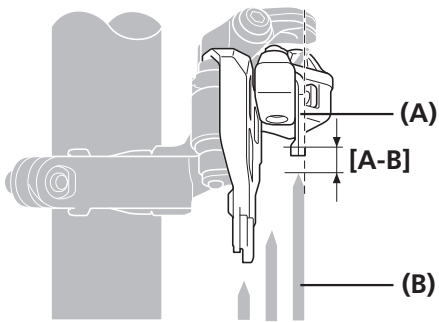
■ Montage des Umwerfers (Dreifach-Übersetzung)

Schellenversion

Side Swing

1		<p>Befestigen Sie provisorisch die Klemmschraube.</p> <p>(z) 5-mm-Innensechskantschlüssel</p>	<p>(A) Klemmschraube</p>

2



Richten Sie den flachen Teil des äußeren Kettenleitblechs parallel zur flachen Oberfläche des größten Kettenblatts aus. Stellen Sie sicher, dass Abstand [A-B] von der Kettenführung bis zur Spitze der Zähne des größten Kettenblatts 1 bis 3 mm beträgt.

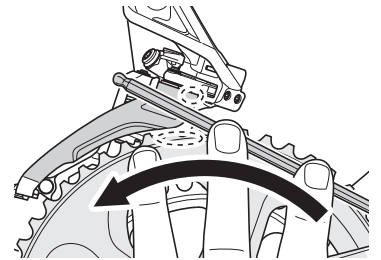
[A-B] 1 - 3 mm

- (A)** Äußeres Kettenleitblech
- (B)** Größtes Kettenblatt



TECHNIK-TIPPS

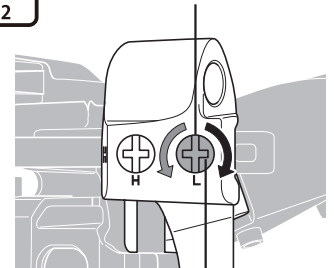
- Führen Sie mit einem Innensechskantschlüssel auf der flachen Seite des größten Kettenblattes eine Überprüfung durch, wie in der Abbildung gezeigt.



- Wenn Neujustierungen etc. ohne Pro-Set Ausrichtungsblock durchgeführt werden sollen, richten Sie die flache Oberfläche des größten Kettenblatts mit Hilfe dem unteren Einstellbolzen aus.



Unterer Einstellbolzen



Schraubendreher[Nr. 2]

3

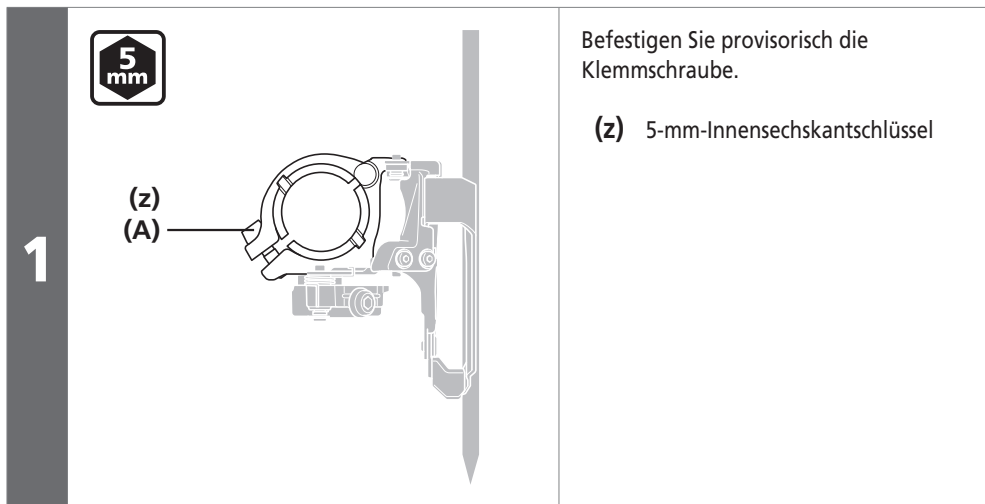
Ziehen Sie nach Abschluss der Einstellung die Klemmschraube wieder an.

Anzugsdrehmoment



5 - 7 Nm

Top Swing/Down Swing

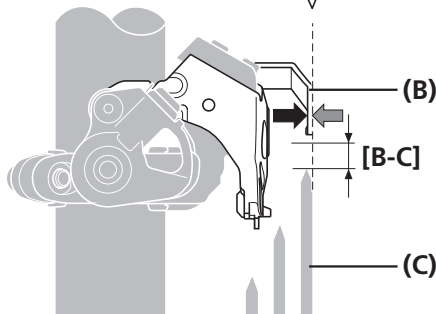
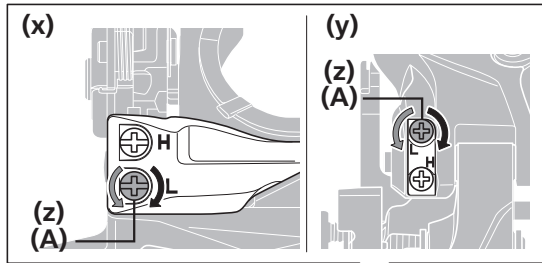


Befestigen Sie provisorisch die Klemmschraube.

(z) 5-mm-Innensechskantschlüssel

(A) Klemmschraube

Stellen Sie den unteren Einstellbolzen ein, um die flache Seite des äußeren Kettenleitblechs parallel zur Oberfläche des größten Kettenblatts auszurichten.
Stellen Sie sicher, dass Abstand [B-C] von der Kettenführung bis zur Spitze der Zähne des größten Kettenblatts 1 bis 3 mm beträgt.



2

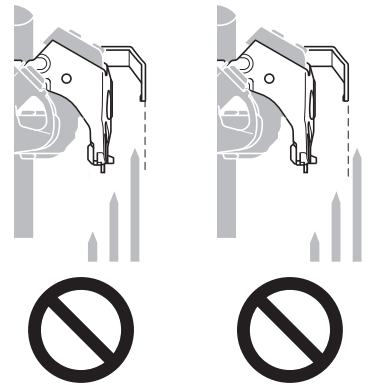
[B-C] 1 - 3 mm

- (x) Top Swing
- (y) Down Swing
- (z) Schraubendreher[Nr. 2]

- (A) Unterer Einstellbolzen
- (B) Äußeres Kettenleitblech
- (C) Größtes Kettenblatt

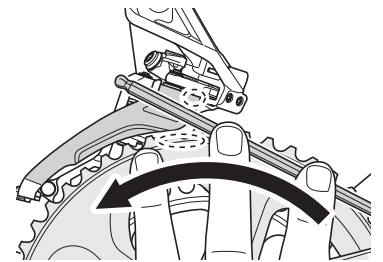
HINWEIS

Wenn Sie die Montageposition kontrollieren, achten Sie darauf, die Kettenführung nicht wie in der Abbildung gezeigt zu positionieren.



TECHNIK-TIPPS

Führen Sie mit einem Innensechskantschlüssel auf der flachen Seite des größten Kettenblattes eine Überprüfung durch, wie in der Abbildung gezeigt.



3

Ziehen Sie nach Abschluss der Einstellung die Klemmschraube wieder an.

Anzugsdrehmoment

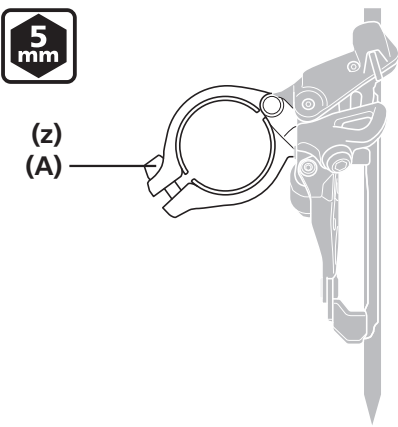


5 - 7 Nm

■ **Montage des Umwerfers (zweifach vorn)**

Schellenversion

1



5 mm

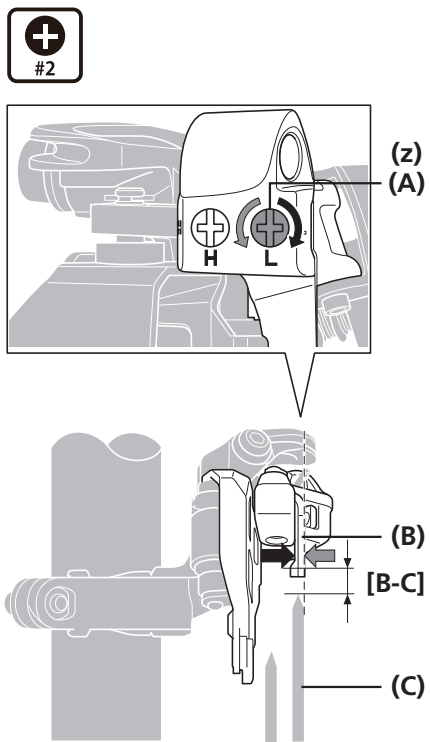
(z)
(A)

Befestigen Sie provisorisch die Klemmschraube.

(z) 5-mm-Innensechskantschlüssel

(A) Klemmschraube

2



+
#2

(z)
(A)

H L

(B)
[B-C]
(C)

Stellen Sie den unteren Einstellbolzen ein, um die flache Seite des äußeren Kettenleitblechs parallel zur Oberfläche des größten Kettenblatts auszurichten. Stellen Sie sicher, dass Abstand [B-C] von der Kettenführung bis zur Spitze der Zähne des größten Kettenblatts 1 bis 3 mm beträgt.

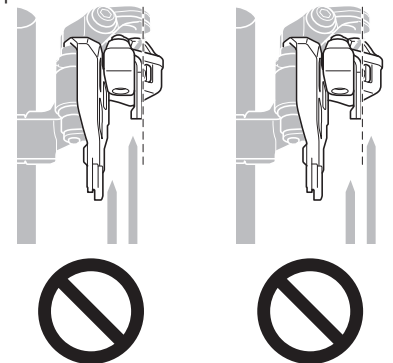
[B-C] 1 - 3 mm

(z) Schraubendreher[Nr. 2]

(A) Unterer Einstellbolzen
(B) Äußeres Kettenleitblech
(C) Größtes Kettenblatt

HINWEIS

Wenn Sie die Montageposition kontrollieren, achten Sie darauf, die Kettenführung nicht wie in der Abbildung gezeigt zu positionieren.



3

Ziehen Sie nach Abschluss der Einstellung die Klemmschraube wieder an.

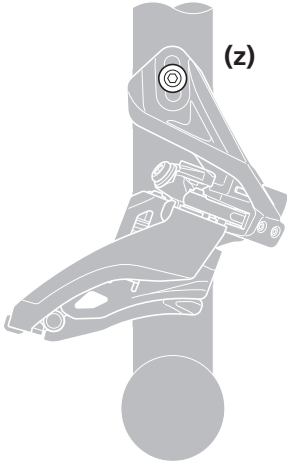
Anzugsdrehmoment



5 - 7 Nm

Für Direktmontage

1



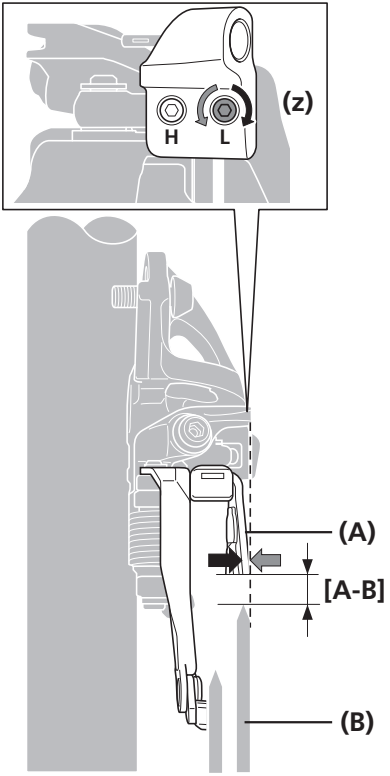
5 mm

(z)

Befestigen Sie den Umwerfer provisorisch am Rahmen.

(z) 5-mm-Innensechskantschlüssel

2



2 mm **#2**

(z)

H **L**

Stellen Sie den unteren Einstellbolzen ein, um die flache Seite des äußeren Kettenleitblechs parallel zur Oberfläche des größten Kettenblatts auszurichten. Stellen Sie sicher, dass Abstand **[A-B]** von der Kettenführung bis zur Spitze der Zähne des größten Kettenblatts 1 bis 3 mm beträgt.

[A-B] 1 - 3 mm

(z) 2-mm-Innensechskantschlüssel/ Schraubendreher[Nr. 2]

(A)

[A-B]

(B)

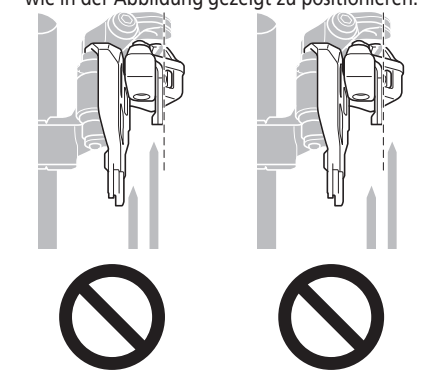
3

Befestigen Sie nach Abschluss der Einstellung den Umwerfer am Rahmen.

- (A)** Äußeres Kettenleitblech
- (B)** Größtes Kettenblatt

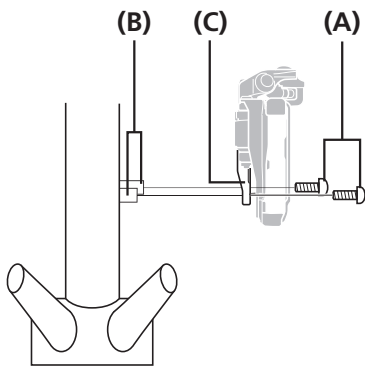
HINWEIS

Wenn Sie die Montageposition kontrollieren, achten Sie darauf, die Kettenführung nicht wie in der Abbildung gezeigt zu positionieren.



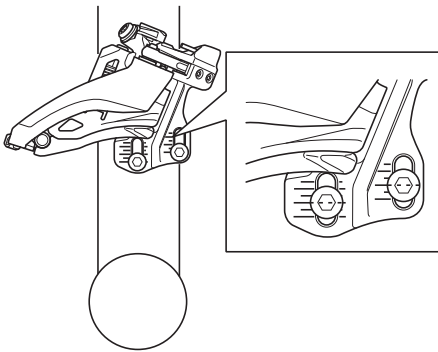
Anzugsdrehmoment	
5 mm	5 - 7 Nm

Typ E



1

Befestigungsposition

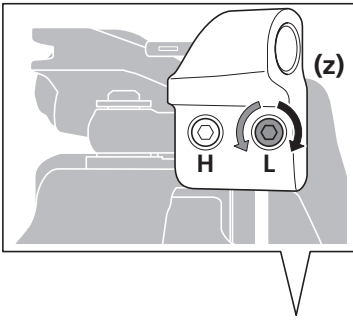


Montieren Sie den Umwerfer mit den Befestigungsschrauben für die Halteplatte am Tretlager.
Die Befestigungsposition hängt von der verwendeten Anzahl der Zähne ab.
Die Befestigungsposition ist der folgenden Abbildung zu entnehmen.

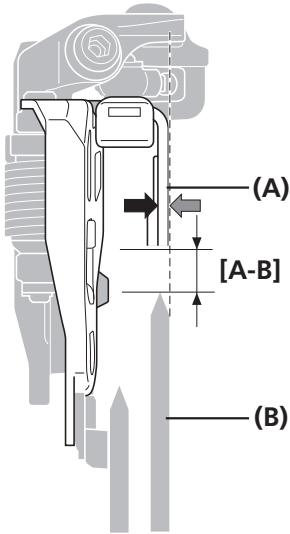
- (A) Befestigungsschraube für Halteplatte am Tretlager
- (B) Halteplatte am Tretlager
- (C) Halterung

HINWEIS

SHIMANO stellt keine Befestigungsschrauben für die Halteplatte am Tretlager bereit.



2



Stellen Sie den unteren Einstellbolzen ein, um die flache Seite des äußeren Kettenleitblechs parallel zur Oberfläche des größten Kettenblatts auszurichten. Stellen Sie sicher, dass Abstand [A-B] von der Kettenführung bis zur Spitze der Zähne des größten Kettenblatts nach Montage des vorderen Kettenblatts 1 bis 3 mm beträgt.

Wenn der Abstand nicht innerhalb dieses Bereichs liegt, stellen Sie die Befestigungsposition mit dem länglichen Loch ein und ziehen die Befestigungsschraube erneut fest.

[A-B] 1 - 3 mm

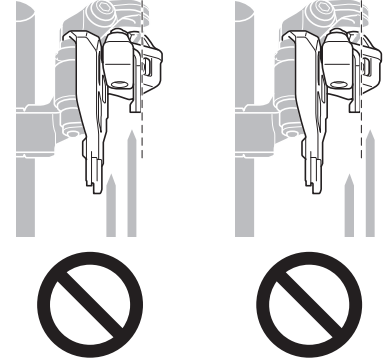
(z) 2-mm-Innensechskantschlüssel/
Schraubendreher[Nr. 2]

(A) Äußeres Kettenleitblech

(B) Größtes Kettenblatt

HINWEIS

Wenn Sie die Montageposition kontrollieren, achten Sie darauf, die Kettenführung nicht wie in der Abbildung gezeigt zu positionieren.



EINSTELLUNG

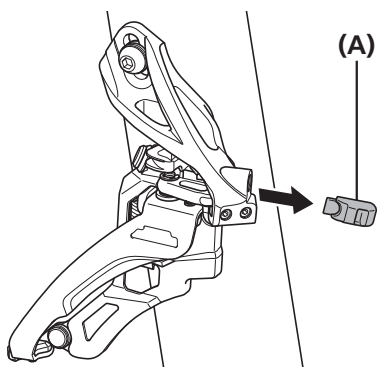
EINSTELLUNG

Die Einstellung hängt davon ab, ob das Fahrrad vorn mit Dreifach- oder Zweifach-Übersetzung ausgestattet ist. Überprüfen Sie die Spezifikationen des Fahrrads, bevor Sie Einstellungen vornehmen.

■ Montage des Zugs und Einstellung des Schaltvorgangs (Dreifach-Übersetzung)

Positionseinstellung der unteren Seite

1

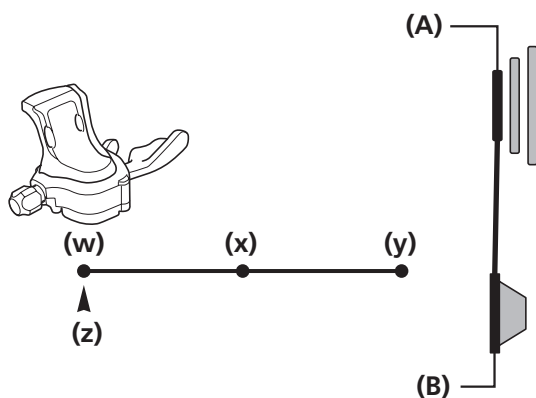


Entfernen Sie den Pro-Set Ausrichtungsblock.

(A) Pro-Set Ausrichtungsblock

2

Stellen Sie die Kettenposition auf das kleinste Kettenblatt und das größte Ritzel ein, wie in der Abbildung gezeigt.



(w) Unten

(x) Mitte

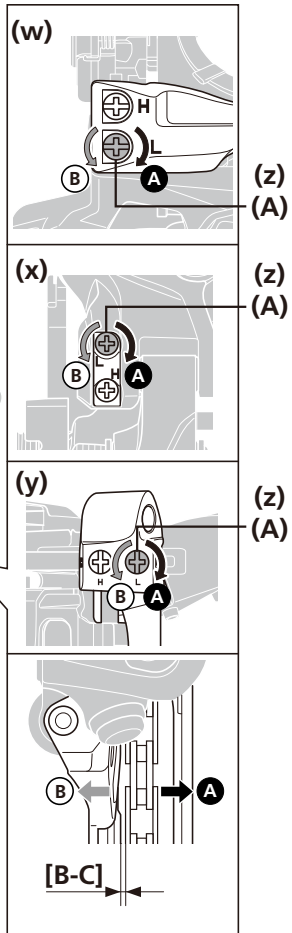
(y) Oben

(z) Zug-Indexpunkt

(A) Kleinstes Kettenblatt

(B) Größtes Ritzel

3



Stellen Sie die Position der Kettenführung mit dem unteren Einstellbolzen ein. Stellen Sie den Abstand [B-C] zwischen dem inneren Kettenleitblech und der Kette auf 0 - 0,5 mm ein.

[B-C] 0 - 0,5 mm

(w) Top Swing

(x) Down Swing

(y) Side Swing

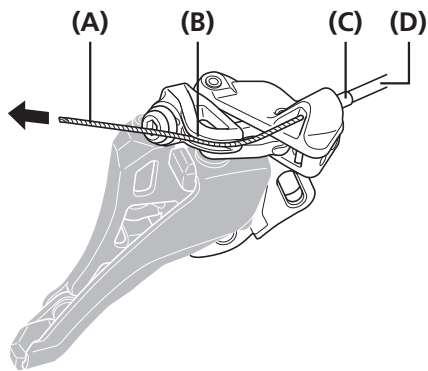
(z) Schraubendreher[Nr. 2]

- (A) Unterer Einstellbolzen
- (B) Inneres Kettenleitblech
- (C) Kette

Sichern des Zugs

Side Swing

1



Stellen Sie den Schalthebel auf die untere Position. Führen Sie den Zug durch den Umwerfer. Führen Sie den Innenzug entlang der Zugführung.

- (A) Innenzug
(B) Zugführung
(C) Gedichtete Außenhüllenkappe
(D) Außenhülle

HINWEIS

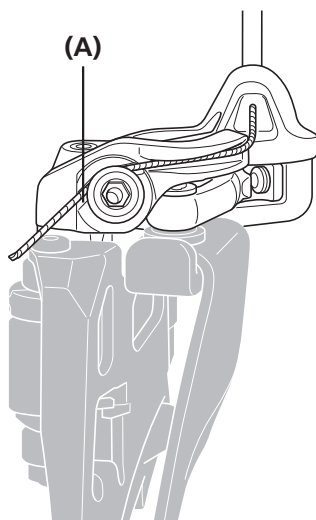
- Bei Montage des Innenzuges oder bei Beschädigung der Beschichtung während des Gebrauchs kann es zu Fusselbildung kommen, dies hat jedoch keinen Einfluss auf die Funktion.
- Wenn die Außenhülle viel bewegt wird, wie etwa bei Modellen mit Rahmenfederung, empfiehlt sich die Verwendung einer gedichteten Aluminium-Außenhüllenkappe.



Gedichtete Außenhüllenkappe

Gedichtete Außenhüllenkappe (Aluminiumausführung)

2

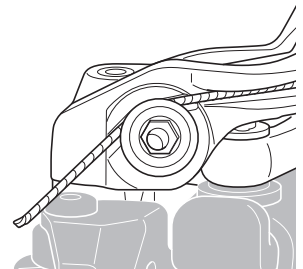


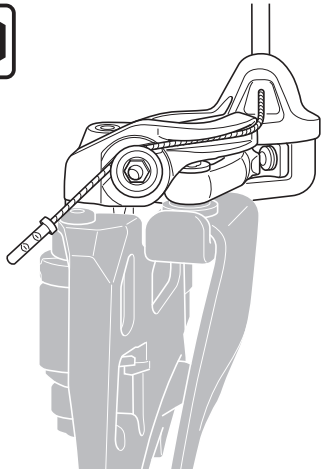
Führen Sie den Innenzug entlang der Zugführung über die Oberseite der Befestigungsschraube.

- (A) Zugführung

HINWEIS

Achten Sie darauf, den Innenzug entlang der Zugführung zu führen, wie in der Abbildung gezeigt.



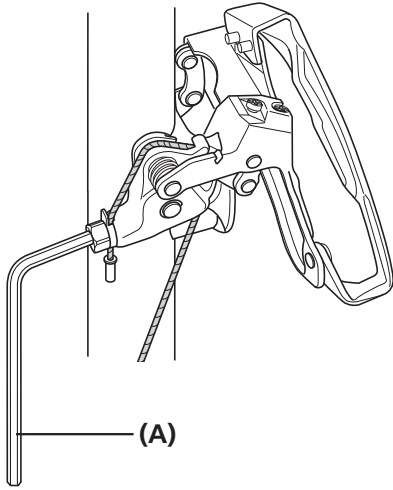
Montage des Zugs und Einstellung des Schaltvorgangs (Dreifach-Übersetzung)**3****5
mm**

Befestigen Sie den Innenzug mit einer
Zugbefestigungsschraube.

Anzugsdrehmoment**5
mm****6 - 7 Nm**

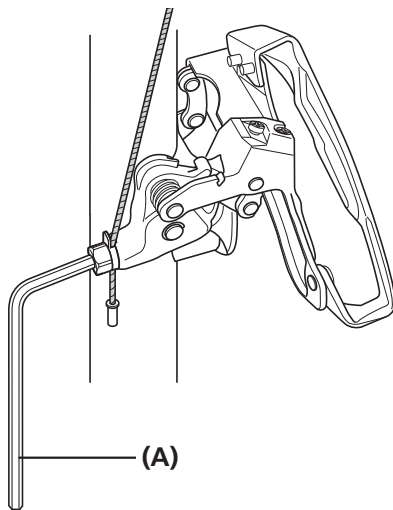
Top Swing

Unterrohrführung



Befestigen Sie den Innenzug mit einer Zugbefestigungsschraube.

Oberrohrführung



(A) 5-mm-Innensechskantschlüssel

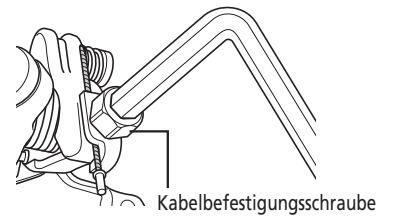
Anzugsdrehmoment



5 - 7 Nm

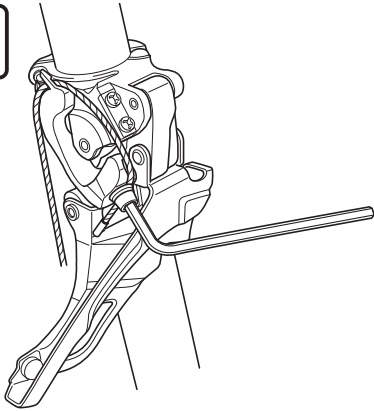
HINWEIS

Führen Sie den Zug wie in der Abbildung gezeigt durch.



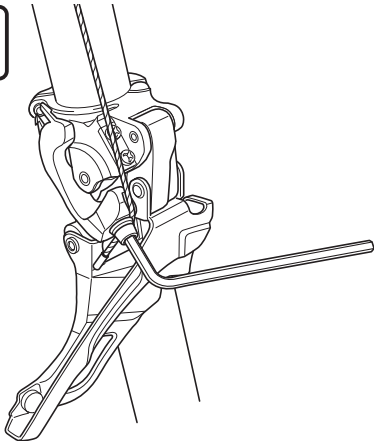
Down Swing

Unterrohrführung



Verwenden Sie einen Innensechskantschlüssel, um die Kabelbefestigungsschraube anzuziehen.

Oberrohrführung



Verwenden Sie einen Innensechskantschlüssel, um die Kabelbefestigungsschraube anzuziehen.

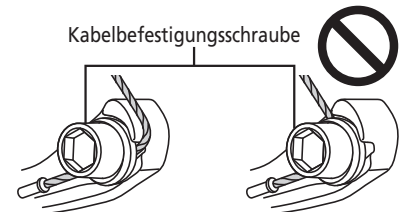
Anzugsdrehmoment



5 - 7 Nm

HINWEIS

Führen Sie den Zug wie in der Abbildung gezeigt durch.



Anzugsdrehmoment

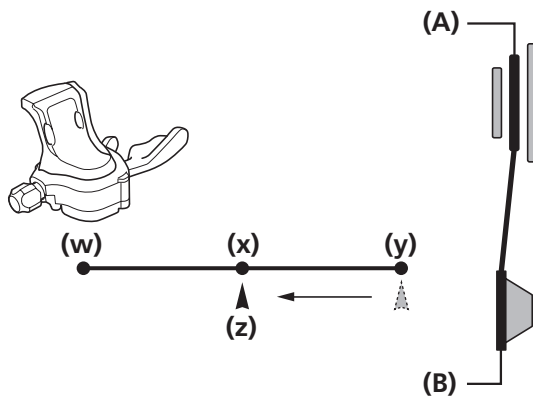


5 - 7 Nm

Einstellung der Zugspannung

1

Stellen Sie die Kettenposition auf das mittlere Kettenblatt und das größte Ritzel ein, wie in der Abbildung gezeigt.



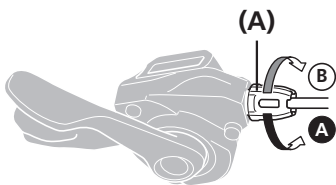
- (w) Unten
- (x) Mitte
- (y) Oben
- (z) Zug-Indexpunkt

- (A) Mittleres Kettenblatt
- (B) Größtes Ritzel

HINWEIS

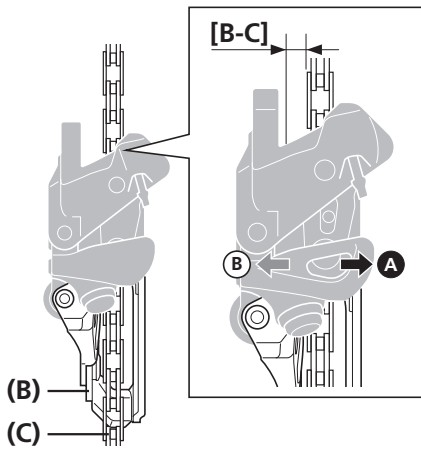
Stellen Sie den Hebel ein, nachdem Sie ihn von oben zur Mitte bewegt haben, anstatt von unten zur Mitte.

2



Stellen Sie die Position mit der Zuglängeneinstellung ein. Stellen Sie den Abstand [B-C] zwischen dem inneren Kettenleitblech und der Kette auf 0 bis 0,5 mm ein.

[B-C] 0 - 0,5 mm



- (A) Zuglängeneinstellung
- (B) Inneres Kettenleitblech
- (C) Kette



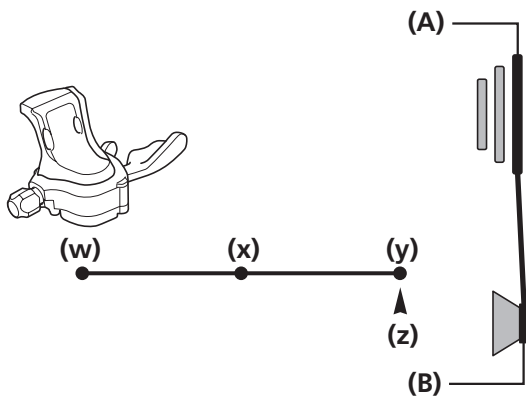
TECHNIK-TIPPS

Nach Einstellung der Position mit der Zuglängeneinstellung betätigen Sie den Hebel einmal und prüfen den Abstand erneut.

Obere Einstellung

1

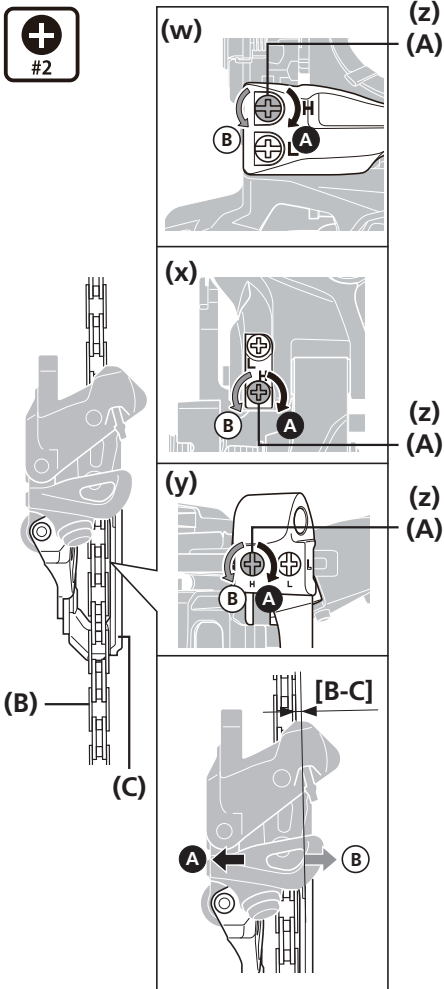
Stellen Sie die Kettenposition auf das größte Kettenblatt und das kleinste Ritzel ein, wie in der Abbildung gezeigt.



- (w) Unten
- (x) Mitte
- (y) Oben
- (z) Zug-Indexpunkt

- (A) Größtes Kettenblatt
- (B) Kleinste Ritzel

2



Stellen Sie die Position der Kettenführung mit dem oberen Einstellbolzen ein. Stellen Sie den Abstand [B-C] zwischen dem äußeren Kettenleitblech und der Kette auf 0 bis 0,5 mm ein.

[B-C] 0 - 0,5 mm

- (w) Top Swing
- (x) Down Swing
- (y) Side Swing
- (z) Schraubendreher[Nr. 2]

- (A) Oberer Einstellbolzen
- (B) Kette
- (C) Äußeres Kettenleitblech

Überprüfen der Gangschaltung und kleinere Einstellungen

Überprüfen Sie nach Montage und Einstellung des Zugs die Gangschaltung durch Betätigung des Schalthebels. (Dies gilt auch, wenn die Schaltung beim Gebrauch schwergängig wird.)

Verwenden Sie die Tabelle als Orientierung, um Einstellungen an den Bolzen vorzunehmen. Drehen Sie den Bolzen für jede Einstellung um 1/8 Umdrehung.

Wenn die Kette auf die Kurbelseite fällt:	Drehen Sie den oberen Einstellbolzen im Uhrzeigersinn.
Wenn das Schalten vom mittleren zum größten Kettenblatt schwerfällt	Ziehen Sie den Zug an. Wenn dies die Situation nicht verbessert, drehen Sie den oberen Einstellbolzen gegen den Uhrzeigersinn.
Wenn das Schalten vom größten zum mittleren Kettenblatt schwerfällt	Lösen Sie den Zug.
Wenn die Kette auf die Tretlagerseite fällt:	Drehen Sie den unteren Einstellbolzen im Uhrzeigersinn.
Wenn das mittlere Kettenblatt beim Schalten vom größten Kettenblatt aus übersprungen wird	Ziehen Sie den Zug an.
Wenn das Schalten vom mittleren zum kleinsten Kettenblatt schwerfällt	Drehen Sie den unteren Einstellbolzen gegen den Uhrzeigersinn.

Montage des Zugs und Einstellung des Schaltvorgangs (Zweifach vorn)

Hinweis: Positionen des vorderen Kettenblatts und Hebelposition

Bei Schalthebeln kompatibel mit Dreifach-Übersetzung gehen Sie für die Schalthebelbetätigung wie folgt vor.

The diagram shows two vertical lines representing chainring positions, labeled (A) and (B). Below them, three vertical lines represent shifter positions, labeled (x), (y), and (z). A horizontal double-headed arrow is positioned between (x) and (y), and a dashed line extends from (y) to (z).

Verwenden Sie die untere und mittlere Position des Schalthebels. Die obere Position wird nicht verwendet.

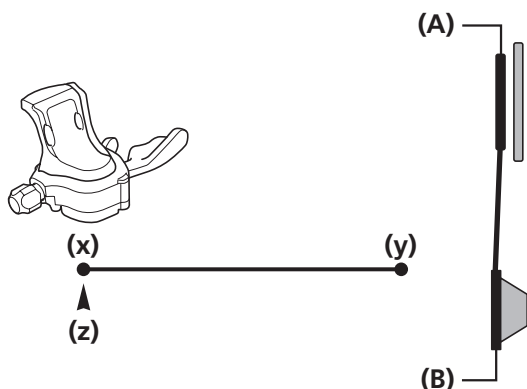
- (v) Position des vorderen Kettenblatts
- (w) Schalthebelposition
- (x) Unten
- (y) Mitte
- (z) Oben

- (A) Kleinstes Kettenblatt
- (B) Größtes Kettenblatt

Positionseinstellung der unteren Seite

1

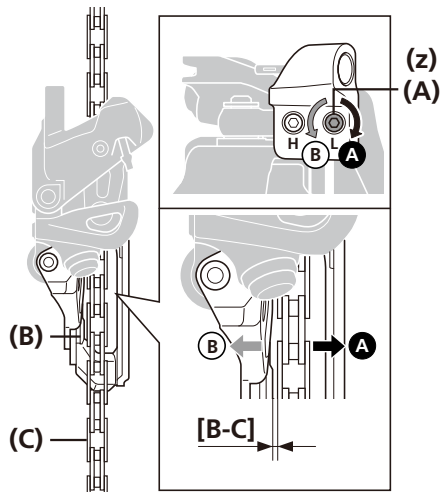
Stellen Sie die Kettenposition auf das kleinste Kettenblatt und das größte Ritzel ein, wie in der Abbildung gezeigt.



- (x) Unten
- (y) Oben
- (z) Zug-Indexpunkt

- (A) Kleinstes Kettenblatt
- (B) Größtes Ritzel

2



Stellen Sie die Position der Kettenführung mit dem unteren Einstellbolzen ein.
Stellen Sie den Abstand [B-C] zwischen dem inneren Kettenleitblech und der Kette auf 0 bis 0,5 mm ein.

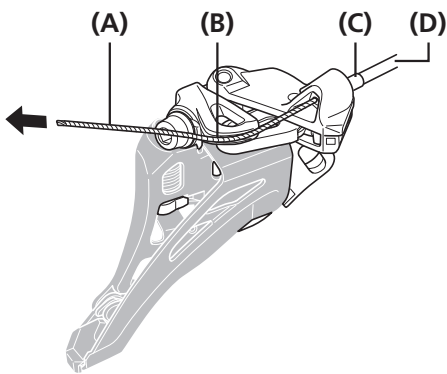
[B-C] 0 - 0,5 mm

(z) 2-mm-Innensechskantschlüssel/
Schraubendreher[Nr. 2]

- (A) Unterer Einstellbolzen
- (B) Inneres Kettenleitblech
- (C) Kette

Sichern des Zugs

1

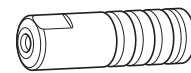


Stellen Sie den Schalthebel auf die untere Position.
Führen Sie den Zug durch den Umwerfer.
Führen Sie den Innenzug entlang der Zugführung.

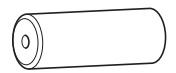
- (A) Innenzug
- (B) Zugführung
- (C) Gedichtete Außenhüllenkappe
- (D) Außenhülle

HINWEIS

- Bei Montage des Innenzuges oder bei Beschädigung der Beschichtung während des Gebrauchs kann es zu Fusselbildung kommen, dies hat jedoch keinen Einfluss auf die Funktion.
- Wenn die Außenhülle viel bewegt wird, wie etwa bei Fahrrädern mit Rahmenfederung, empfiehlt sich die Verwendung einer gedichteten Aluminium-Außenhüllenkappe.

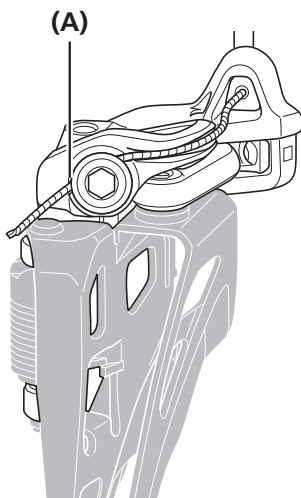


Gedichtete Außenhüllenkappe



Gedichtete Außenhüllenkappe (Aluminiumausführung)

2

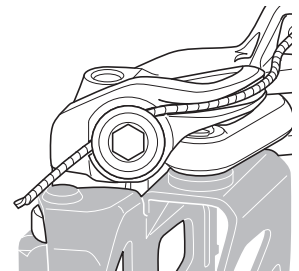


Führen Sie den Innenzug entlang der Zugführung über die Oberseite der Befestigungsschraube.

- (A) Zugführung

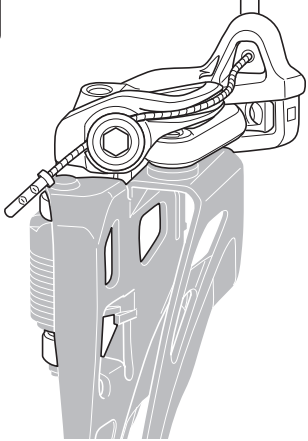
HINWEIS

Achten Sie darauf, den Innenzug entlang der Zugführung zu führen, wie in der Abbildung gezeigt.




▶▶ Montage des Zugs und Einstellung des Schaltvorgangs (Zweifach vorn)

3



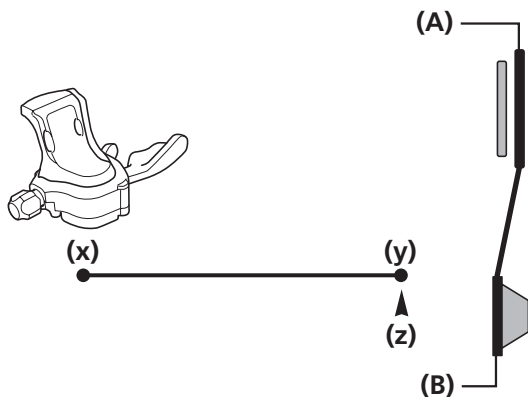
Befestigen Sie den Innenzug mit einer Zugbefestigungsschraube.

Anzugsdrehmoment	
	6 - 7 Nm

Einstellung der Zugspannung

Stellen Sie die Kettenposition auf das größte Kettenblatt und das größte Ritzel ein, wie in der Abbildung gezeigt.

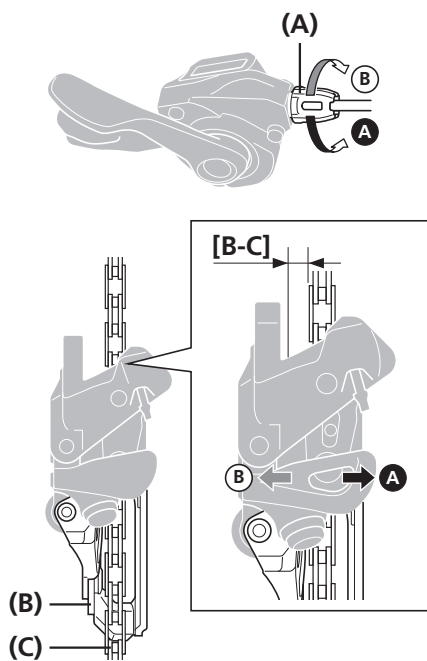
1



- (x) Unten
- (y) Oben
- (z) Zug-Indexpunkt

- (A) Größtes Kettenblatt
- (B) Größtes Ritzel

2



Stellen Sie die Position mit der Zuglängeneinstellung ein. Stellen Sie den Abstand [B-C] zwischen dem inneren Kettenleitblech und der Kette auf 0 bis 0,5 mm ein.

[B-C] 0 - 0,5 mm

- (A) Zuglängeneinstellung
- (B) Inneres Kettenleitblech
- (C) Kette



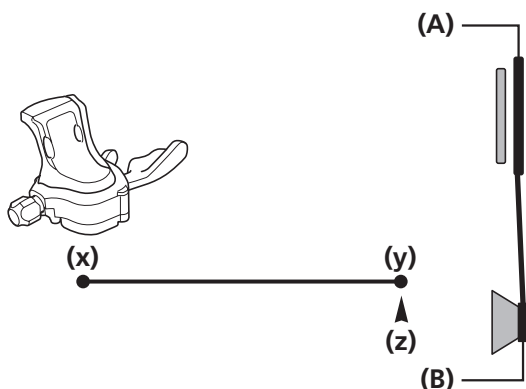
TECHNIK-TIPPS

Nach Einstellung der Position mit der Zuglängeneinstellung betätigen Sie den Hebel einmal und prüfen den Abstand erneut.

Obere Einstellung

1

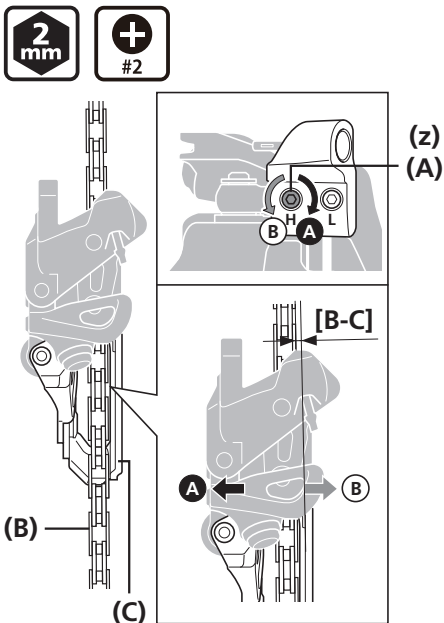
Stellen Sie die Kettenposition auf das größte Kettenblatt und das kleinste Ritzel ein, wie in der Abbildung gezeigt.



- (x) Unten
- (y) Oben
- (z) Zug-Indexpunkt

- (A) Größtes Kettenblatt
- (B) Kleinstes Ritzel

2



Stellen Sie die Position der Kettenführung mit dem oberen Einstellbolzen ein.
Stellen Sie den Abstand [B-C] zwischen dem äußeren Kettenleitblech und der Kette auf 0 bis 0,5 mm ein.

[B-C] 0 - 0,5 mm

(z) 2-mm-Innensechskantschlüssel/
Schraubendreher[Nr. 2]

- (A) Oberer Einstellbolzen
- (B) Kette
- (C) Äußeres Kettenleitblech

Überprüfen der Gangschaltung und kleinere Einstellungen

Überprüfen Sie nach Montage und Einstellung des Zugs die Gangschaltung durch Betätigung des Schalthebels.
(Dies gilt auch, wenn die Schaltung beim Gebrauch schwergängig wird.)

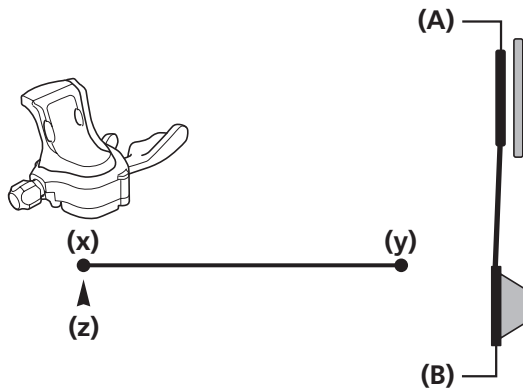
Verwenden Sie die Tabelle als Orientierung, um Einstellungen an den Bolzen vorzunehmen. Drehen Sie den Bolzen für jede Einstellung um 1/8 Umdrehung.

Wenn die Kette auf die Kurbelseite fällt:	Drehen Sie den oberen Einstellbolzen im Uhrzeigersinn.
Wenn das Schalten vom kleinsten zum größten Kettenblatt schwerfällt:	Ziehen Sie den Zug an. Wenn dies die Situation nicht verbessert, drehen Sie den oberen Einstellbolzen gegen den Uhrzeigersinn.
Wenn das Schalten vom größten zum kleinsten Kettenblatt schwerfällt:	Lösen Sie den Zug.
Wenn die Kette auf die Tretlagerseite fällt:	Ziehen Sie den Zug an. Wenn dies die Situation nicht verbessert, drehen Sie den unteren Einstellbolzen im Uhrzeigersinn.

Feineinstellung des Kontakts zwischen Kette und innerem Kettenleitblech

1

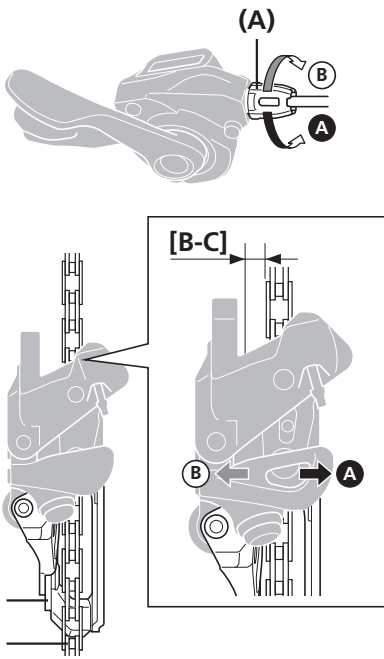
Nach Montage und Einstellung des Zugs setzen Sie die Kette auf das kleinste Kettenblatt und das größte Ritzel wie in der Abbildung gezeigt, und prüfen dann, ob Kontakt besteht.



- (x) Unten
- (y) Oben
- (z) Zug-Indexpunkt

- (A) Kleinstes Kettenblatt
- (B) Größtes Ritzel

2



Wenn Kontakt besteht, stellen Sie die Position mit der Zuglängeneinstellung ein, sodass der Spalt [B-C] 0 mm beträgt.

- (A) Zuglängeneinstellung
- (B) Inneres Kettenleitblech
- (C) Kette



Nach Einstellung der Position mit der Zuglängeneinstellung betätigen Sie den Hebel einmal und prüfen den Abstand erneut.

WARTUNG

WARTUNG

■ Austausch des Kettenfängers

Je nach Spezifikation gibt es auch Modelle, bei denen der Kettenfänger nicht ersetzt werden kann.

Entfernen

(A) —
(B) —

Entfernen Sie die Befestigungsschraube.

- (A) Sechsrund [Nr. 10]
- (B) Befestigungsschraube

Montage

1

(A) —
(B) —
(C) —

Befestigen Sie den Kettenfänger vorübergehend an der Kettenführung.

- (A) Kettenführung
- (B) Kettenfänger
- (C) Arm des Kettenfängers

2

(A) —

Montieren Sie den Arm des Kettenfängers sicher wie in der Abbildung gezeigt.

- (A) Arm des Kettenfängers

3

(A) —
(B) —
(C) —

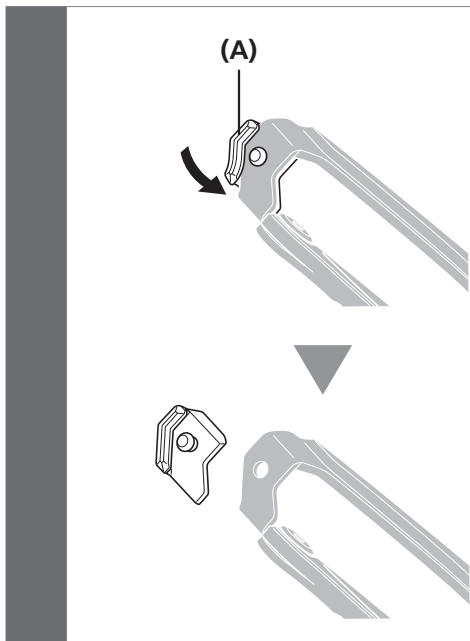
Befestigen Sie den Kettenfänger am inneren Kettenleitblech.

- (A) Sechsrund [Nr. 10]
- (B) Befestigungsschraube
- (C) Inneres Kettenleitblech

Anzugsdrehmoment	
	1 - 2 Nm

Ersetzen des Gummipuffers B

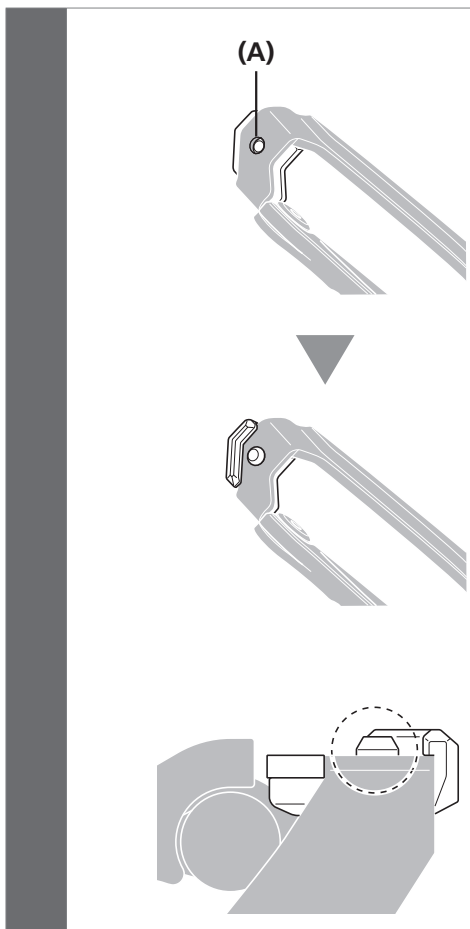
Entfernen



Ziehen Sie den Gummipuffer B von der Rückseite der Kettenführung ab und entfernen Sie ihn.

(A) Gummipuffer B

Montage



Richten Sie die Montageöffnung des Gummipuffers B der Kettenführung mit der Nase des Gummipuffers B aus. Drücken Sie die Nase von der Rückseite des Gummipuffers B ein. Stellen Sie sicher, dass die Nase des Gummipuffers B fest in der Kettenführung sitzt.

(A) Montageöffnung für Gummipuffer B

